



This PDF includes both the English and the French versions of this document.

Ce PDF inclut les versions anglaises et françaises de ce document.

Owner's Guide

Declaration of conformity



We, the offerer,

**Bose Corporation, The Mountain
Framingham, MA 01701-9168 USA**

acknowledge our sole responsibility, that the product,

Kind of equipment: **Loudspeaker**

Type designation: **161™ loudspeaker**

in accordance with EMC directive 89/336/EC and article 10(1) of the Directive, is in compliance with the following norm(s) or document(s):

Technical regulations: **EN 50081-1, EN 50082-1**

Accredited by Bose Corporation

A handwritten signature in black ink, enclosed within an oval-shaped border. The signature appears to read 'Nic Merks'.

1 May 2001

Bose Products B.V.
Nijverheidstraat 8,
1135 GE Edam,
The Netherlands

Nic Merks,
Vice President, Bose Europe
Manufacturer's authorized
EU representative

Where to find ...

Setup	4
Unpacking	4
Placing your Bose® 161™ speakers	4
Choosing speaker cord	4
Preparing speaker cord	5
Connecting speaker cord to the speakers	5
Connecting speaker cord to your receiver or amplifier	5
Testing speaker connections	6
Mounting your speakers on a wall	6
Reference	7
Cleaning your speakers	7
Troubleshooting	7
Technical information	7

Before you begin

Thank you for purchasing Bose 161 speakers. Their advanced design and quality construction are intended to provide long-term listening enjoyment in your home. Your 161 speakers are engineered to provide quality Bose speaker performance from a simple, elegant design. Unique Bose technologies, including Stereo Everywhere®, deliver performance usually associated with much larger speakers.

For your records

Serial numbers are located on the label on the back of each 161 speaker.

Serial numbers: _____ and _____

Dealer name: _____

Dealer phone: _____ Purchase date: _____

We suggest you keep your sales receipt with this owner's guide.

Unpacking

Unpack the carton carefully. Save the carton and packing materials for possible later use. If either speaker appears damaged, do not operate either one. Repack both speakers in the original carton and notify your authorized Bose® dealer immediately.

Placing your Bose 161™ speakers

♪ **Note:** Your 161 speakers are magnetically shielded to prevent interference with most television screens.

For best acoustic performance, place the left channel speaker on the left side of the room and the right channel speaker on the right, at least 5 feet (1.5 m) apart. (Refer to the label on the back of each speaker.) Make sure the back of each speaker is parallel to the front wall.

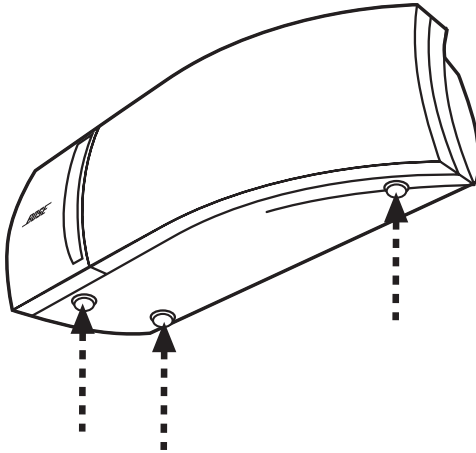
For rear channel use in a home theater surround sound system, put the speakers near the back of the room, behind or to the sides of the listening area.

Attach the supplied self-adhesive feet to the bottom surface of each speaker for greater stability (Figure 1).

If you want to mount your speakers using the supplied wall brackets, see "Mounting your speakers on a wall" on page 6.

Figure 1

Locations for attaching rubber feet to the bottom of the speakers



⚠ **CAUTION:** Do not install near any heat sources, such as radiators, heat registers, stoves, or other apparatus (including amplifiers) that produce heat.

Choosing speaker cord

Be sure to use the proper gauge (thickness) of speaker cord. Standard zip cord (2-conductor, 18-gauge [0.75 mm²] wire found at electrical and hardware stores) works for most applications. If the length of speaker wire extends more than 30 feet (9 m) from a receiver or amplifier, refer to "Wire recommendations" on page 7 or contact your authorized Bose dealer for more information.

⚠ **CAUTION:** Before making any connections, turn off your receiver or amplifier and unplug it from the outlet (the AC power mains).

Preparing speaker cord

Speaker cord consists of two insulated wires. The insulation around one wire is striped, collared, or ribbed. This marked wire is always positive (+). The plain wire is always negative (-). These correspond to the positive (red) and negative (black) terminals on the back of each speaker, receiver, or amplifier. Be sure to connect each wire to the proper terminal (+ to +, - to -).

🎵 **Note:** Be sure to cut enough cord to reach from the receiver to each speaker.

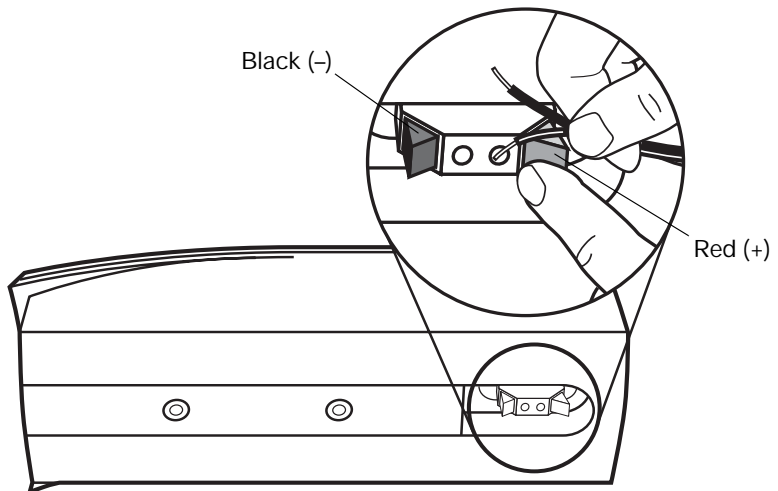
At the ends of each cord, strip approximately 1/2 inch (1.3cm) of insulation from both wires. Twist the bare ends of each wire so there are no loose strands.

Connecting speaker cord to the speakers

Locate the terminals on the back of each speaker. Depress the red terminal button (Figure 2), insert the marked (+) wire and release the button. Depress the black terminal button, insert the plain (-) wire and release the button.

Figure 2

Making speaker wire connections



Connecting speaker cord to your receiver or amplifier

Connect the left speaker cord to the left channel speaker output of your receiver or amplifier. Attach the marked wire to the red (+) terminal and the plain wire to the black (-) terminal. In the same manner, connect the right speaker cord to the right channel speaker output.

⚠️ **CAUTION:** Make sure no loose strands of wire touch across terminals. This could create a short circuit that can damage an amplifier or receiver. Secure any loose wires before you plug in the receiver or amplifier.

🎵 **Note:** If these speakers are used for the rear surround channels in a home theater system, choose the "SMALL SPEAKER" setting.

Testing speaker connections

1. Center the balance control on your receiver or amplifier. Set it for MONO, if you have that option, and turn it on.
2. Place the 161™ speakers less than 6 inches (15 cm) apart, facing each other.
3. Play some deep bass passages of music.

The sound should seem to come from a point between the two speakers. The bass should be full and natural. If not, your connections may be reversed, causing the speakers to play out of phase. To correct the problem, make sure the speaker wires are connected + to + and - to -. Then repeat steps 1 - 3.

Mounting your speakers on a wall

See the back pages of this guide for a mounting template and mounting hardware information.

⚠ CAUTION: Do not mount the brackets on surfaces that are not sturdy enough, or that have hazards concealed behind them, such as electrical wire or plumbing. If you are unsure about installing the bracket, contact a qualified professional installer.

⚠ CAUTION: Do not hang items from the brackets or speakers. The brackets were designed to support the weight of the speakers only.

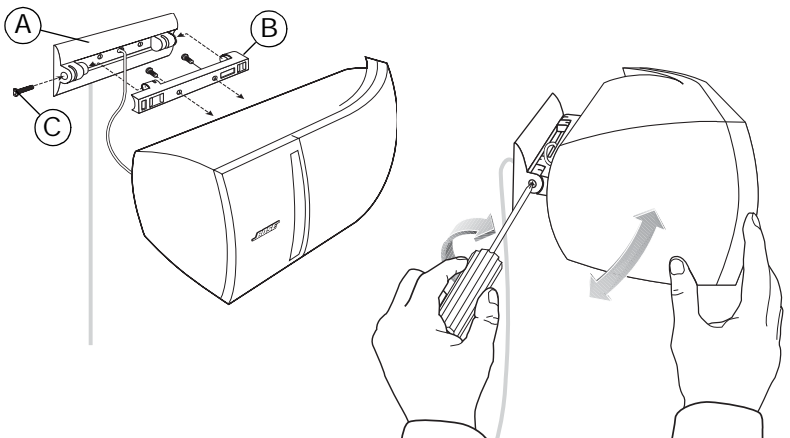
🎵 **Note:** For vertical mounting, mount part A with the hole for screw C at the bottom. Be sure to tighten all screws.

🎵 **Note:** For Stereo Everywhere® speaker performance, horizontal mounting is required.

1. Hold the mounting template in position and mark holes for the mounting hardware. If you plan to feed wires through the wall, mark the speaker wire pilot hole also.
2. Drill holes for the chosen mounting hardware.
3. Mount bracket part A to the wall and mount bracket part B to the rear of the speaker (Figure 3).
4. Secure the speaker with bracket part B to bracket part A using screw C. To adjust the angle, loosen screw C slightly, move the speaker up or down, and retighten screw C.

Figure 3

Speaker-bracket installation



Cleaning your speakers

Use a damp cloth to clean your 161™ speakers. Do not use harsh chemicals or household cleaners. Do not apply liquids directly to the speakers. If you vacuum the front grille of the speakers, do so carefully.

Troubleshooting

If you experience problems with your 161 speakers, the following suggestions may help. If you need additional help, contact your authorized Bose® dealer, or contact Bose directly.

Problem	What to do
Neither speaker plays	Check the settings on your receiver or amplifier. Refer to the owners guide that came with it for instruction on settings.
Bass or treble is weak	Check the tonal balance setting on your receiver or amplifier.
Only one speaker plays	<ul style="list-style-type: none"> • Check the balance control on your receiver or amplifier. • Check the wires connected to the speaker that does not play. Make sure the wires are in good condition and are firmly connected. See page 5.
One speaker still does not play	<ul style="list-style-type: none"> • Disconnect the wires from both the speaker and the receiver or amplifier. Disconnect the other cord from its speaker, and connect that end of the cord to the speaker that doesn't play. • If the speaker still doesn't play, the problem is in the speaker. If the speaker now plays, continue checking for the source of the problem. • Disconnect the same cord from the amplifier or receiver. Connect it to the other outputs on the amplifier or receiver. • If the speaker plays, the problem is in the original cord that was connected to that speaker. If the speaker does not play, the problem is in that channel of the receiver.

Technical information

Quality standard: Syncom® computer quality control

Driver complement: Two (2) 2.5" (6.3 cm) wide-range drivers per speaker

Enclosure: Tuned port, molded ABS resin

Dimensions: 4.17"H x 10.93"W x 4.98"D (10.6 cm x 27.8 cm x 12.6 cm)

Compatibility: Rated 50W IEC; compatible with amplifiers or receivers rated 10-100 watts per channel, rated 4-8 ohms

Wire recommendations: Based on a maximum frequency response deviation of ± 0.5 dB.

Gauge	Length
18 (0.75 mm ²)	30 ft (9 m) maximum
16 (1.5 mm ²)	45 ft (14 m) maximum
14 (2.0 mm ²)	70 ft (21 m) maximum

Weight: 8 lbs. (3.6 kg) per pair, in the carton

BOSE[®]
Better sound through research[®]

©2004 Bose Corporation
The Mountain, Framingham, MA 01701-9168 USA
257524-ENGvo AM Rev.00

Notice d'utilisation

Declaration of conformity



We, the offerer,

**Bose Corporation, The Mountain
Framingham, MA 01701-9168 USA**

acknowledge our sole responsibility, that the product,

Kind of equipment: **Loudspeaker**

Type designation: **161™ loudspeaker**

in accordance with EMC directive 89/336/EC and article 10(1) of the Directive, is in compliance with the following norm(s) or document(s):

Technical regulations: **EN 50081-1, EN 50082-1**

Accredited by Bose Corporation

A handwritten signature in black ink, enclosed within an oval-shaped border. The signature appears to read 'Nic Merks'.

1 May 2001

Bose Products B.V.
Nijverheidstraat 8,
1135 GE Edam,
The Netherlands

Nic Merks,
Vice President, Bose Europe
Manufacturer's authorized
EU representative

Sommaire ...

Installation	4
Déballage	4
Positionnement de vos enceintes Bose® 161™	4
Sélection des câbles d'enceintes	4
Préparation du câble de raccordement	5
Raccordement des câbles sur les enceintes	5
Raccordement des câbles d'enceintes sur l'amplificateur ou l'ampli-tuner	5
Test des liaisons d'enceintes	6
Fixation murale des enceintes	6
Verwijzing	7
Schoonmaken van luidsprekers	7
Oplossen van problemen	7
Technische gegevens	7

Avant de commencer

Nous vous remercions d'avoir acheté un système d'enceintes Bose® 161™. Leur conception avancée et leur qualité de fabrication ont été étudiées pour vous procurer à domicile une qualité d'écoute durable. Vos enceintes 161 sont conçues pour vous garantir le degré de qualité des enceintes Bose sous un design simple et élégant. Les technologies Bose uniques – y compris Stereo Everywhere™ – permettent une performance qui n'est généralement atteinte que par des enceintes beaucoup plus volumineuses.

Informations personnelles

Les numéros de série sont situés au dos de chaque enceinte 161™.

Numéro de série des enceintes : _____ et _____

Nom du revendeur : _____

Numéro de téléphone du revendeur : _____ Date d'achat : _____

Nous vous recommandons de conserver votre facture et votre carte de garantie avec cette notice d'utilisation.

Déballage

Déballer soigneusement les éléments contenus dans le carton. Conservez celui-ci et tous les matériaux d'emballage pour une utilisation ultérieure. Si l'une des enceintes semble endommagée, ne tentez pas de la faire fonctionner. Remettez tous les éléments dans le carton d'origine et avertissez immédiatement Bose® ou votre revendeur Bose agréé.

Positionnement de vos enceintes Bose® 161™

♪ **Note :** Les enceintes 161™ sont équipées d'un blindage magnétique qui empêche toute perturbation de l'image de la plupart des téléviseurs.

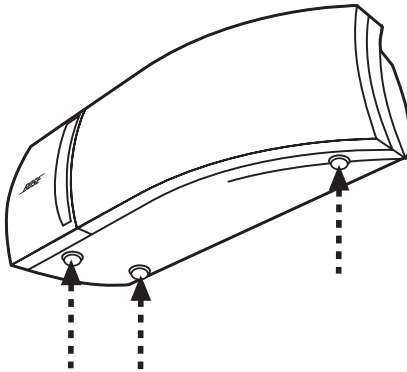
Pour obtenir des performances acoustiques optimales, placez l'enceinte correspondant au canal gauche sur la partie gauche de la zone d'écoute et l'autre enceinte sur la partie droite, séparées d'au moins 1,5 m. (Reportez-vous à l'étiquette présente à l'arrière de chacune d'elles.) Assurez-vous que l'arrière de chaque enceinte est bien parallèle au mur de façade.

Lors d'une utilisation comme enceintes arrières dans un système Home Cinema, placez celles-ci près du murs de fond, sur l'arrière ou les côtés de la zone d'écoute.

Collez les patins adhésifs fournis sous chaque enceinte, afin d'améliorer la stabilité (Figure 1). Si vous souhaitez fixer vos enceintes à l'aide des supports muraux fournis, reportez-vous au chapitre « Fixation murale des enceintes » à la page 6.

Figure 1

Emplacements
sous les enceintes
pour le collage
des patins
caoutchouc



⚠ **ATTENTION :** Ne posez pas l'appareil à proximité de sources de chaleur telles que : radiateurs, bouches de chauffage pulsé, poêle ou autres appareils (amplificateurs y compris) dégageant de la chaleur.

Sélection des câbles d'enceintes

Assurez-vous d'utiliser la section de conducteur appropriée. Un câble standard (2 conducteurs 0,75 mm², disponible dans les magasins de bricolage ou d'électricité) convient à la plupart des applications. Si le câble reliant l'enceinte à l'amplificateur ou l'ampli-tuner doit avoir une longueur supérieure à 9 m, reportez-vous au "Recommandations concernant les câbles d'enceintes" de la page 7 ou prenez contact avec votre revendeur agréé Bose pour obtenir davantage d'informations.

⚠ **ATTENTION :** Avant toute connexion, éteignez votre amplificateur ou votre ampli-tuner et débranchez son cordon secteur.

Préparation du câble de raccordement

Le câble d'enceinte se compose de 2 conducteurs isolés. La gaine de l'un d'eux est rayée, annelée ou striée. Le conducteur ainsi repéré sert toujours à la liaison positive (+). Le conducteur uni sert toujours à la liaison négative (-). Ceux-ci correspondent aux bornes rouges (+) et noires à poussoir (-) situées à l'arrière de chaque enceinte, amplificateur ou ampli-tuner. Vérifiez que chaque conducteur est bien branché sur la borne adéquate (le + au + et le - au -).

🎵 **Note** : Avant de couper à dimension les câbles, assurez-vous que la longueur choisie permet bien le cheminement de l'amplificateur ou de l'ampli-tuner vers chacune des enceintes.

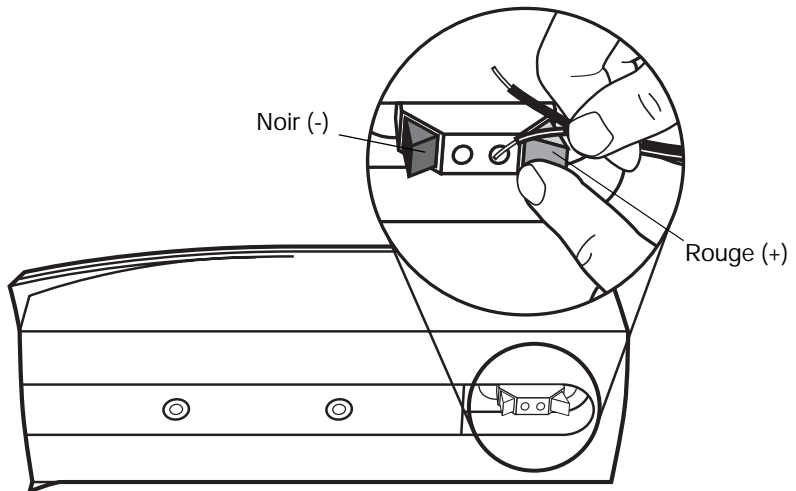
Dénudez chaque extrémité des 2 conducteurs sur environ 13 mm. Torsadez les extrémités dénudées, de manière à ce qu'aucun brin ne soit libre.

Raccordement des câbles sur les enceintes

Repérer les bornes situées à l'arrière de chaque enceinte. Appuyez sur le poussoir rouge (Figure 2), insérez le conducteurs repéré (+) dans le trou ainsi dégagé puis, relâchez le poussoir. Appuyez sur le poussoir noir, insérez le conducteur uni poussoir (-) dans le trou ainsi dégagé puis, relâchez le poussoir.

Figure 2

Réalisation du câblage des enceintes



Raccordement des câbles d'enceintes sur l'amplificateur ou l'ampli-tuner

Raccordez le câble de l'enceinte gauche sur la sortie HP gauche de votre amplificateur ou ampli-tuner. Introduisez le conducteur repéré dans la borne rouge (+) et le conducteur uni dans la borne noire (-). Procédez de la même manière, pour raccorder le câble de l'enceinte droite sur la sortie HP droite.

⚠️ **ATTENTION** : Vérifiez qu'aucun brin libre appartenant à l'un ou l'autre des conducteurs ne met en contact les 2 bornes. Dans le cas contraire, le court-circuit ainsi créé pourrait endommager les divers équipements. Reprendre toute connexion inappropriée, avant de rebrancher l'amplificateur ou l'ampli-tuner.

🎵 **Note** : Si ces enceintes sont utilisées pour les voies arrières dans un système Home Cinema, sélectionnez l'option « SMALL SPEAKER ».

Test des liaisons d'enceintes

1. Réglez au centre la commande de balance sur votre amplificateur ou votre ampli-tuner. Sélectionnez la fonction MONO, si celui-ci en est pourvu et mettez-le en marche.
2. Placer les enceintes 161™ à au moins 15 cm l'une de l'autre et se faisant face.
3. Choisissez l'écoute d'un passage musical riche en graves profonds.

Le son doit sembler provenir d'un point situé entre les deux enceintes. Les graves doivent être amples et naturels. Dans le cas contraire, les connexions ont pu être inversées. Les enceintes fonctionnent alors hors phase. Pour résoudre le problème, assurez-vous que les conducteurs sont bien raccordés le + au + et le - au -. Répétez ensuite les étapes 1 à 3.

Fixation murale des enceintes

Se reporter aux dernières pages de cette notice pour obtenir un gabarit de montage et des informations sur les accessoires de fixation.

⚠ ATTENTION : *N'installez pas les supports sur des surfaces peu résistantes ou dans lesquelles peuvent être intégrés des fils électriques ou des tuyaux de plomberie. Si vous avez des doutes, faites appel à un installateur professionnel.*

⚠ ATTENTION : *Ne rien suspendre aux supports ou aux enceintes. Les supports sont conçues uniquement pour soutenir le poids des enceintes.*

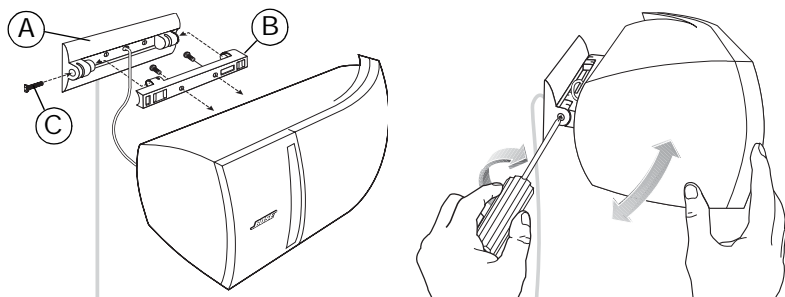
🎵 Note : *Pour un montage vertical, positionnez la partie A de manière à ce que le trou correspondant à la vis C se trouve dirigé vers le bas. Serrez bien toutes les vis.*

🎵 Note : *Pour tirer pleinement parti des possibilités de l'enceinte Stereo Everywhere® (« Stéréo partout ») il est nécessaire de la monter horizontalement.*

1. Tout en maintenant le gabarit de montage en place, marquez les trous de fixation. Si vous prévoyez de faire passer le câble d'enceinte à travers le mur, marquez également le trou par lequel celui-ci doit déboucher.
2. Percez les trous en fonction des éléments de fixation choisis.
3. Fixer la pièce A du support sur le mur et la pièce B à l'arrière de l'enceinte (Figure 3).
4. Fixez l'enceinte en introduisant la partie B du support dans la partie A, puis en solidarifiant l'ensemble à l'aide de la vis C. Pour modifier l'orientation, desserrez légèrement la vis C, rectifiez la position de l'enceinte vers le haut ou le bas, puis resserrez ladite vis.

Figure 3

Installation
du support
d'enceinte



Entretien des enceintes

Pour nettoyer vos enceintes 161™, utilisez un chiffon doux légèrement humide. Ne pas employer de produits chimiques agressifs ou de produits d'entretien ménagers. N'appliquez aucun liquide directement sur les enceintes. Si vous dépoussiérez la grille frontale de celles-ci à l'aide d'un aspirateur, effectuez cette opération avec précaution.

Recherche de défaut

Si vous rencontrez des problèmes de fonctionnement avec vos enceintes 161™, les suggestions suivantes peuvent vous être utiles. Si vous souhaitez obtenir une aide complémentaire, contactez votre revendeur agréé Bose® ou directement le Service Client Bose.

Problème	Action à entreprendre
Aucune des enceintes ne fonctionne	Vérifiez les réglages sur votre amplificateur ou votre ampli-tuner. Pour plus d'informations sur ces réglages, reportez-vous à la notice utilisateur fournie avec l'appareil.
Les graves ou les aigus sont absents	Vérifiez les réglages graves ou aigus sur votre amplificateur ou votre ampli-tuner.
Seule une des enceintes fonctionne	<ul style="list-style-type: none"> • Vérifiez la commande de balance sur votre amplificateur ou votre ampli-tuner. • Vérifiez le câble de raccordement sur l'enceinte qui ne délivre aucun son. Assurez-vous que les conducteurs sont en bon état et que leur branchement est correct. Voir page 5.
Une des enceintes ne fonctionne toujours pas	<ul style="list-style-type: none"> • Débranchez le câble de raccordement du côté de l'enceinte incriminée et du côté de l'amplificateur ou de l'ampli-tuner. Débranchez ensuite le câble connecté sur l'autre enceinte et raccordez celui-ci sur l'enceinte ne délivrant aucun son. • Si l'enceinte concernée ne fonctionne toujours pas, elle est en panne. Si au contraire elle se met à fonctionner, continuez vos investigations afin de déterminer la source du problème. • Débranchez ce même câble de l'amplificateur ou de l'ampli-tuner. Raccordez-le sur l'autre sortie enceinte de l'appareil. • Si le fonctionnement de l'enceinte est rétabli, le problème provient du câble original qui lui était raccordé. Au contraire, si l'anomalie persiste, la panne est imputable à ce canal de l'amplificateur ou de l'ampli-tuner.

Informations techniques

Contrôle qualité : sur banc informatisé Syncom®

Type de H.P : Deux (2) haut-parleurs large bande 6,3 cm par enceinte

Caisson : résine ABS moulée avec évent accordé

Dimensions : 10,6 cm (H) x 27,8 cm (L) x 12,6 cm (P)

Compatibilité : Puissance nominale 50 W IEC. Compatible avec les amplificateurs et ampli-tuners dont la puissance de sortie est comprise entre 10 et 100 W par canal / Impédance 4 – 8 Ohms.

Recommandations concernant les câbles d'enceintes : basé sur une variation maximale de la réponse en fréquence de $\pm 0,5$ dB.

Section	Longueur
0,75 mm ²	9 m maximum
1,5 mm ²	14 m maximum
2,0 mm ²	21 m maximum

Poids : 3,6 kg par paire, dans le carton d'emballage

BOSE[®]
Better sound through research[®]

©2004 Bose Corporation
The Mountain, Framingham, MA 01701-9168 USA
257524-FRAvo AM Rev.00