



ENGLISH

ESPAÑOL



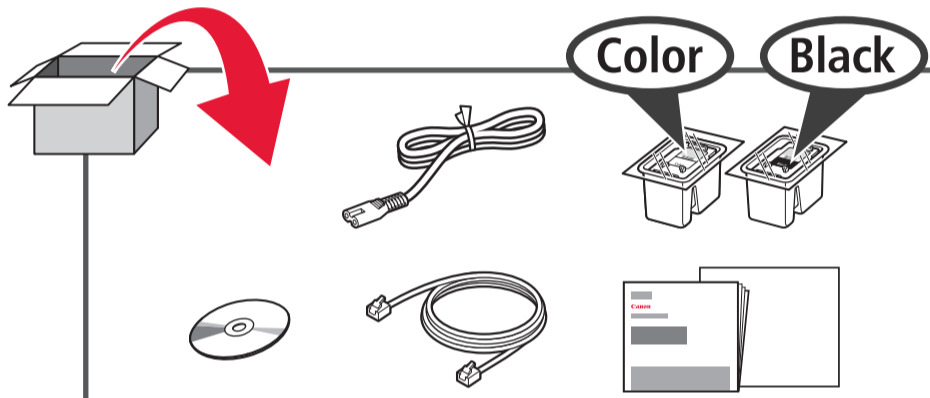
PIXMA MX470 series

Getting Started Guía de inicio

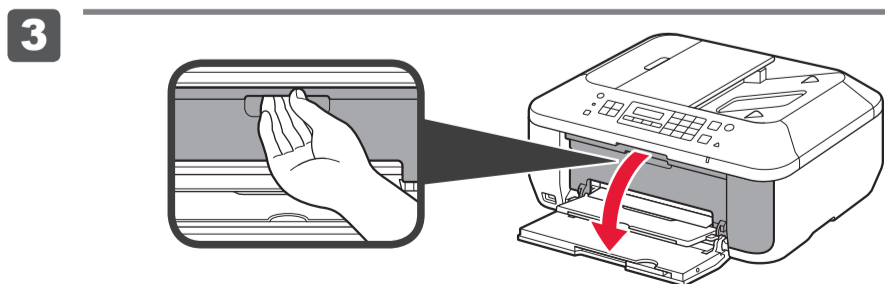
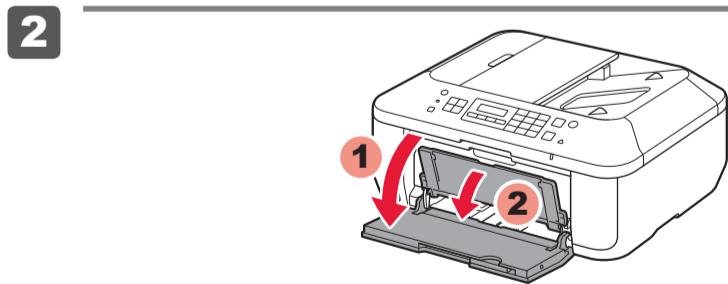
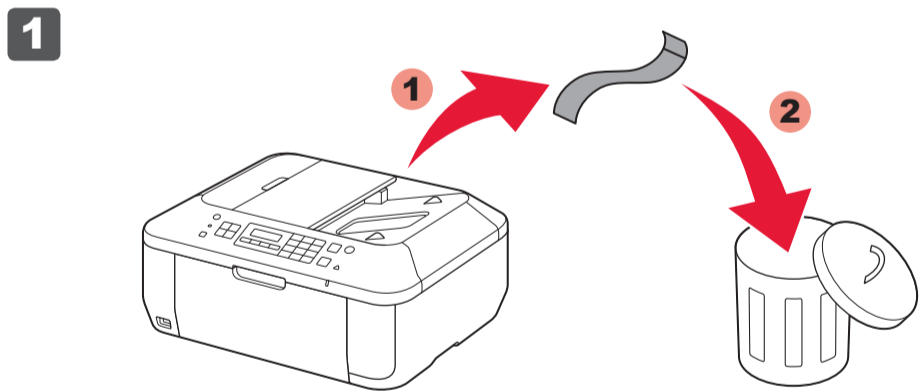
Video Tutorials Available
Se dispone de tutoriales en vídeo

www.usa.canon.com/FAQVideo

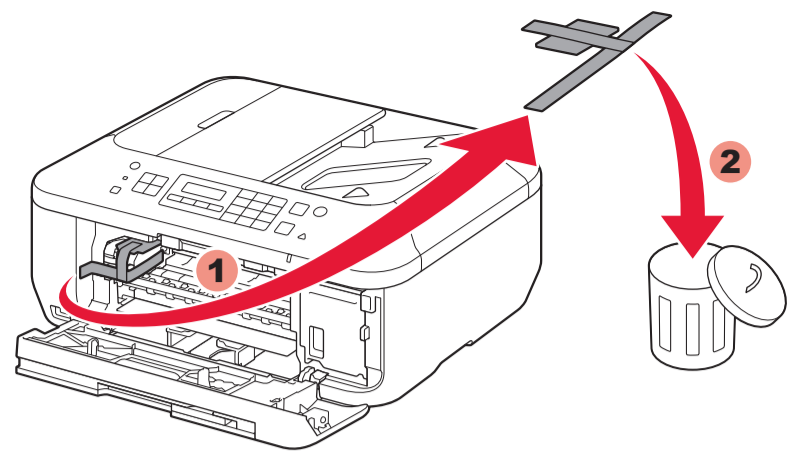
1



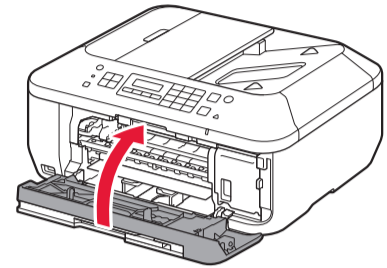
2



4

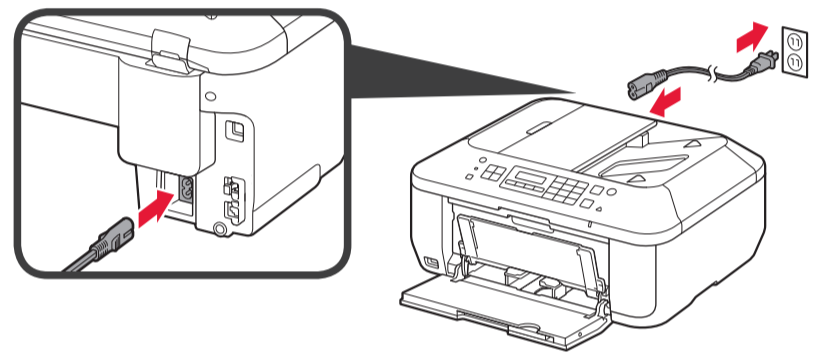


5



3

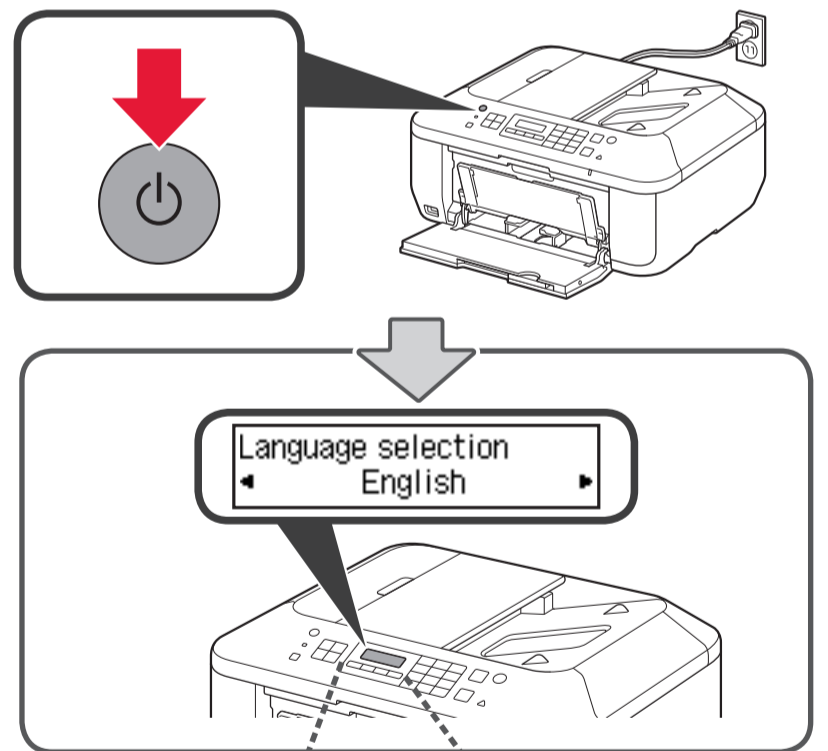
1



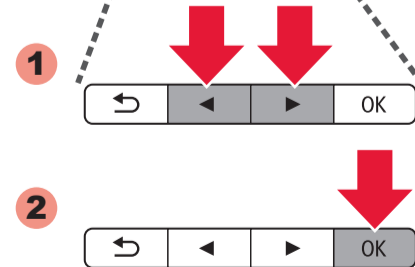
EN Do not connect the USB cable yet.

ES No conecte aún el cable USB.

2



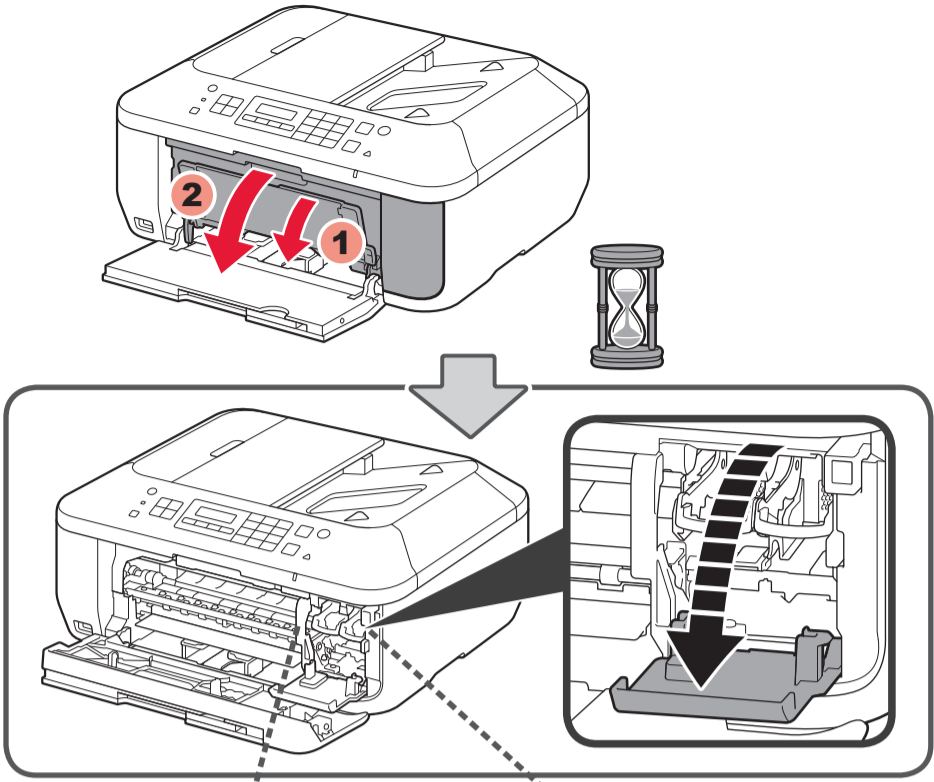
3



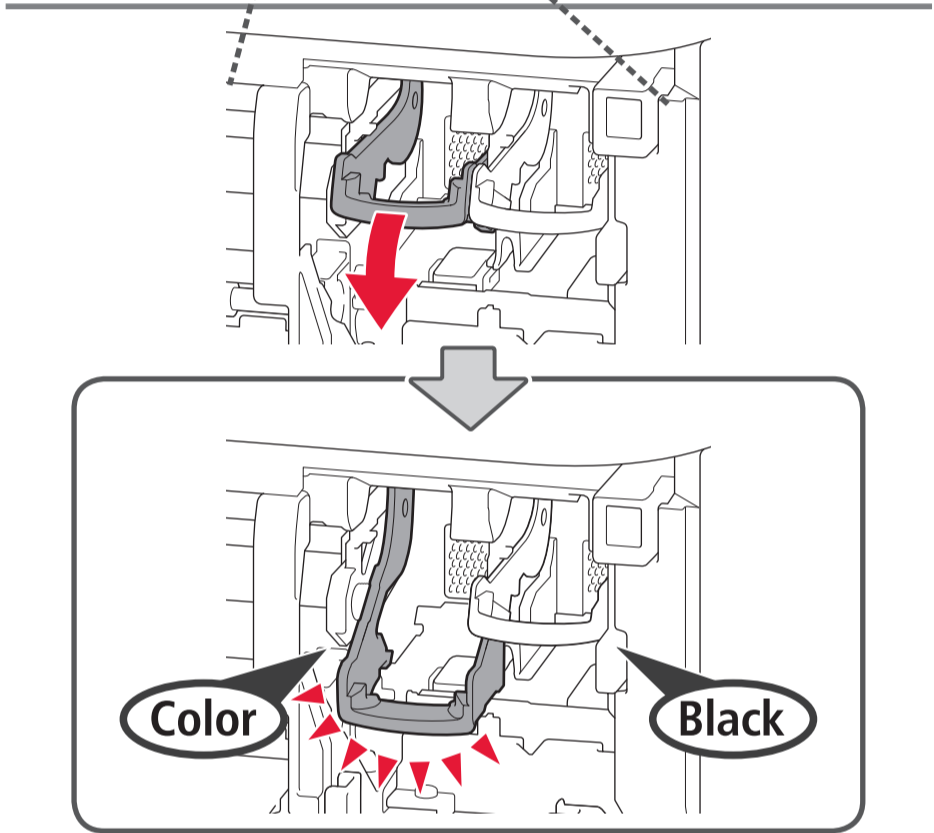
Set ink cartridge

4

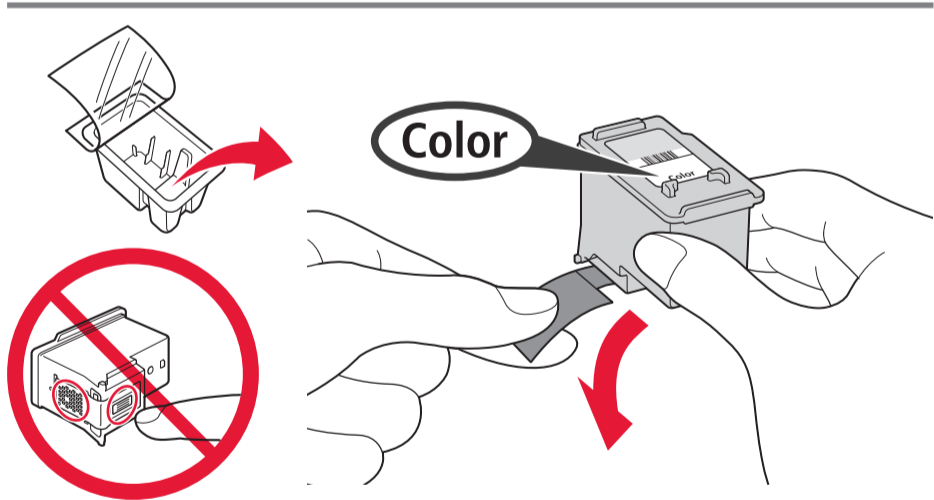
1



2



3

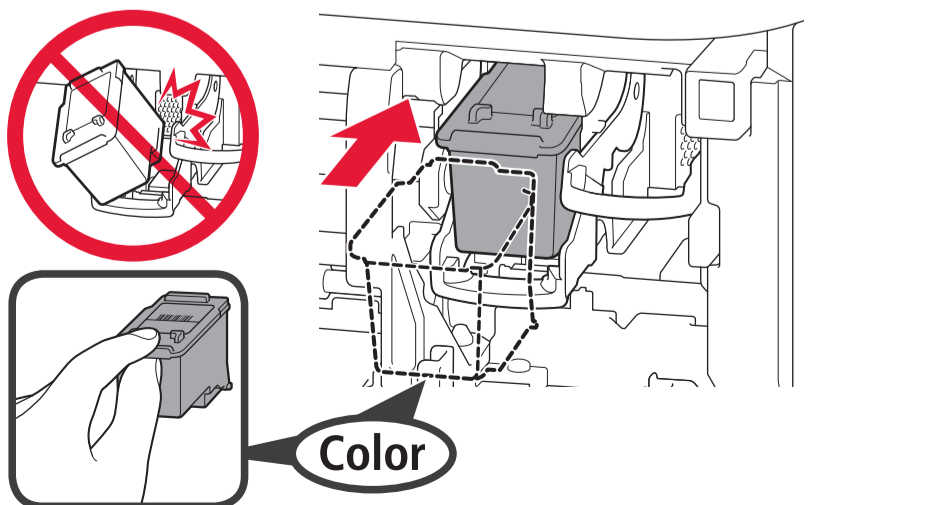


EN Be careful of ink on the protective tape.

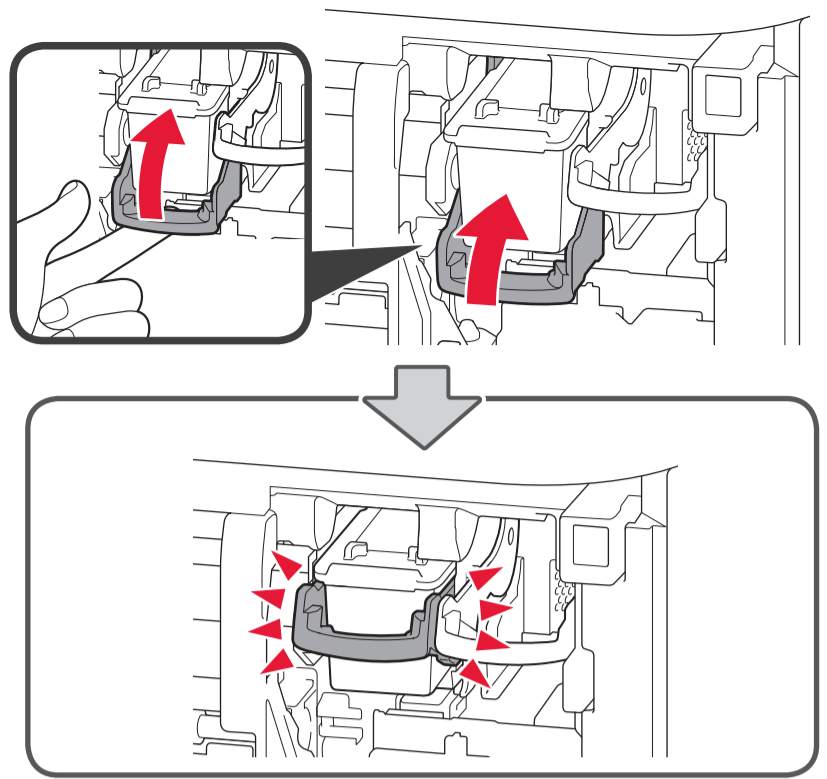
ES Tenga cuidado con la tinta de la cinta protectora.

4

EN Insert the FINE Cartridge until it stops.
ES Inserte el cartucho FINE (FINE Cartridge) hasta que se detenga.

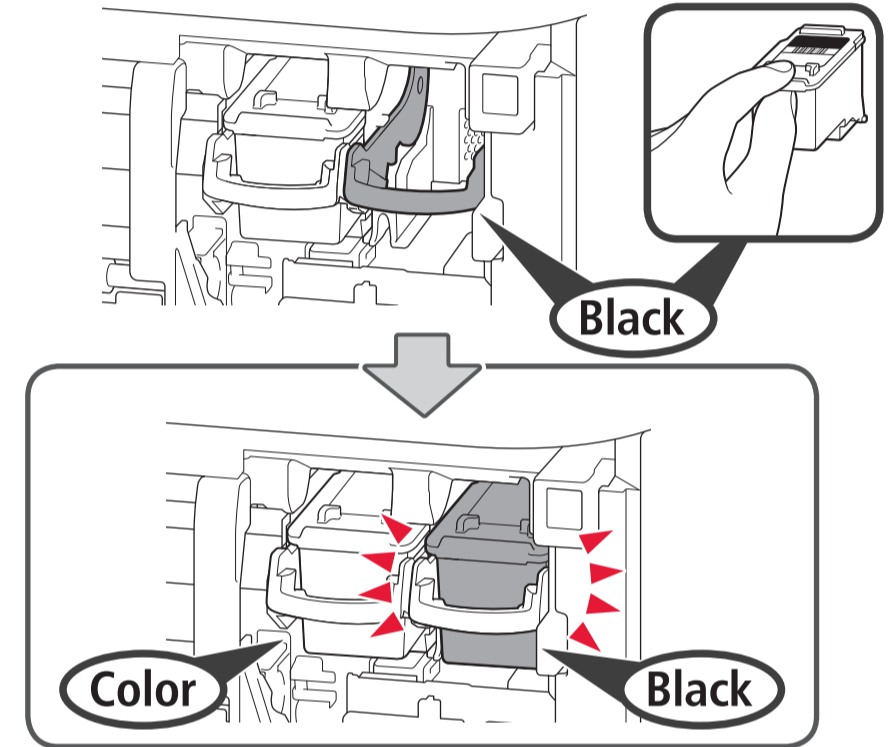


5

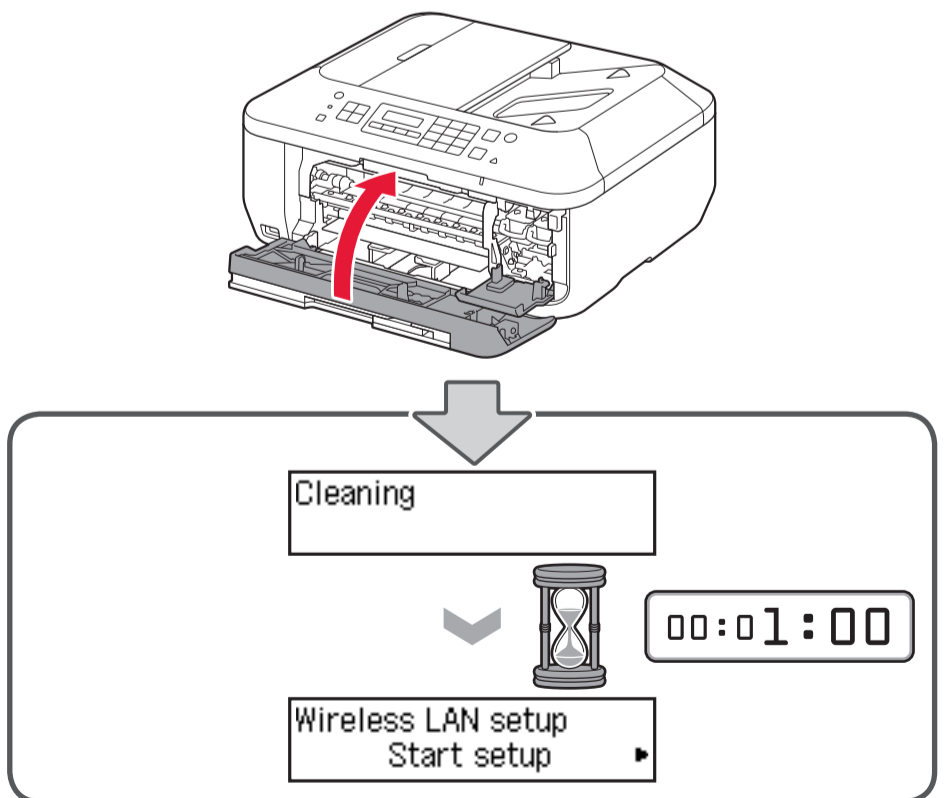


6

EN Install the other FINE Cartridge in the same way.
ES Instale el otro cartucho FINE (FINE Cartridge) de la misma forma.



7



EN If an error message appears, check that the FINE Cartridges are installed correctly.

ES Si aparece un mensaje de error, compruebe que los cartuchos FINE (FINE Cartridges) están instalados correctamente.



5

Wireless LAN setup
Start setup ▶

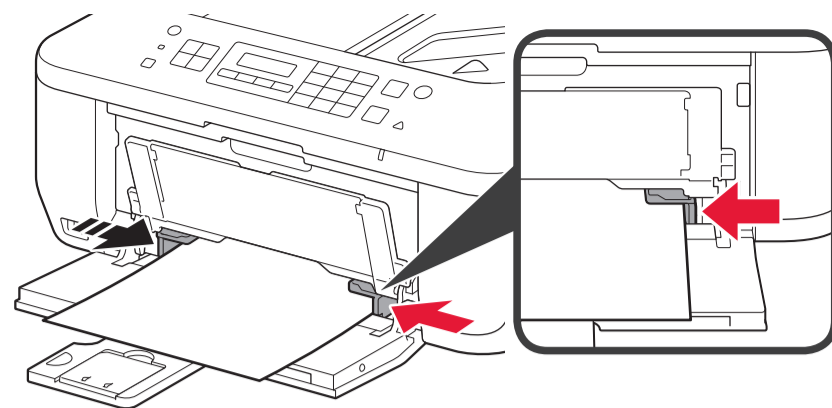
EN If you are using a WPS-compatible access point, select **Start setup** on the screen to connect to wireless LAN, then follow the on-screen instruction.
If you choose other settings or have difficulty with the procedure, select **Cancel for now**, then proceed to **6**.

* In **7**, you can follow the instruction on the computer screen to connect to wireless LAN or other kind of network.

ES Si utiliza un punto de acceso compatible con WPS, seleccione **Iniciar config. (Start setup)** en la pantalla para conectarse a la LAN inalámbrica y, a continuación siga las instrucciones en pantalla.
Si elige otra configuración o tiene alguna dificultad con el procedimiento, seleccione **Cancelar por ahora (Cancel for now)** y continúe con **6**.

* En **7**, puede seguir las instrucciones de la pantalla del ordenador para conectarse a la LAN inalámbrica o a otro tipo de red.

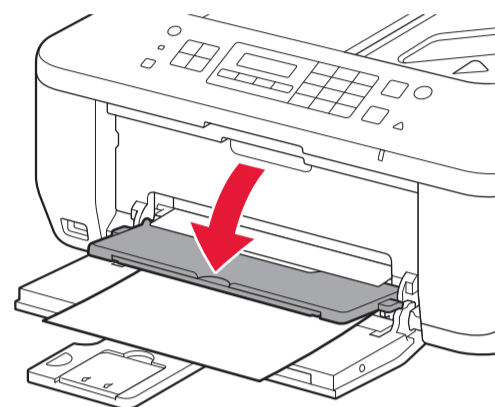
4



EN Do not press the Paper Guide too tightly against the edge of the paper. It can cause paper jams.

ES No presione la guía del papel demasiado contra el borde del papel. Puede ocasionar atascos de papel.

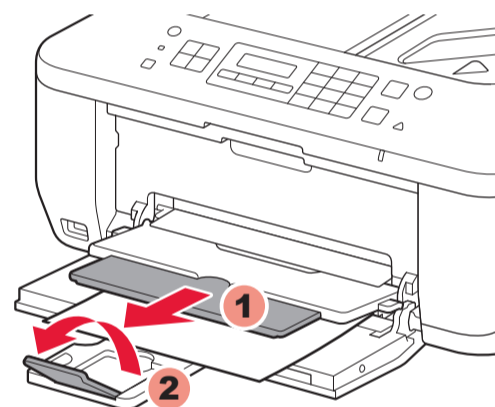
5



EN Printing without opening the Paper Output Tray causes an error.

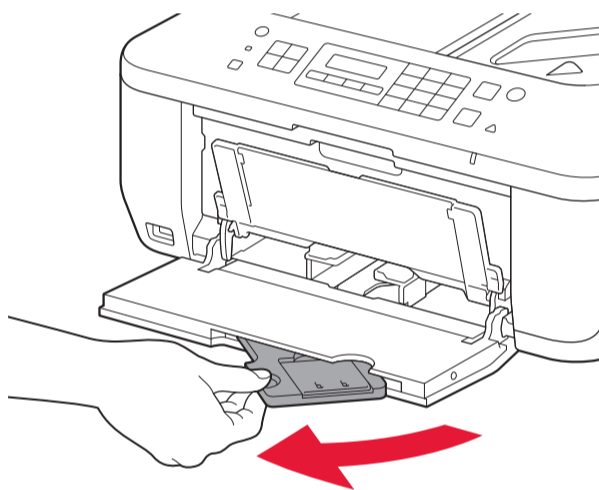
ES Si imprime sin abrir la bandeja de salida del papel, provocará un error.

6

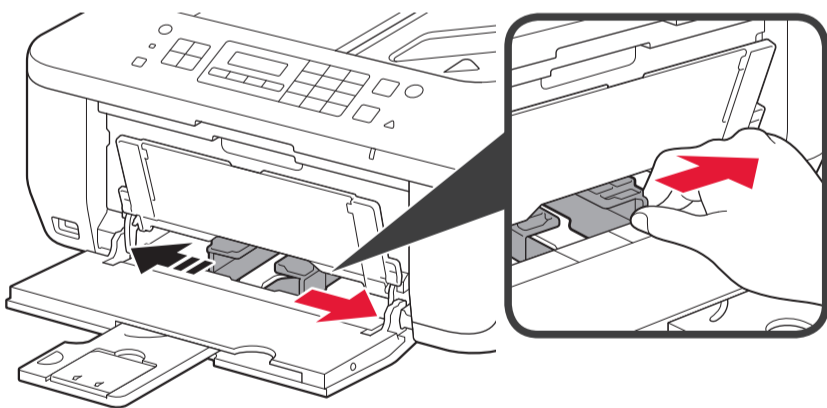


6

1



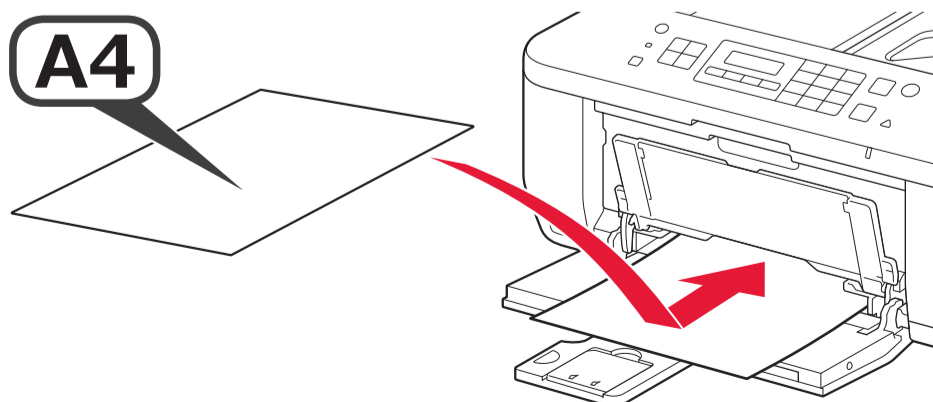
2



3

EN Load paper with the print side facing down.
Letter size paper is also available.

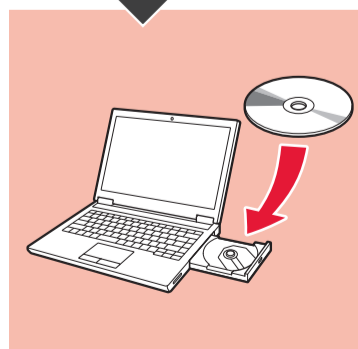
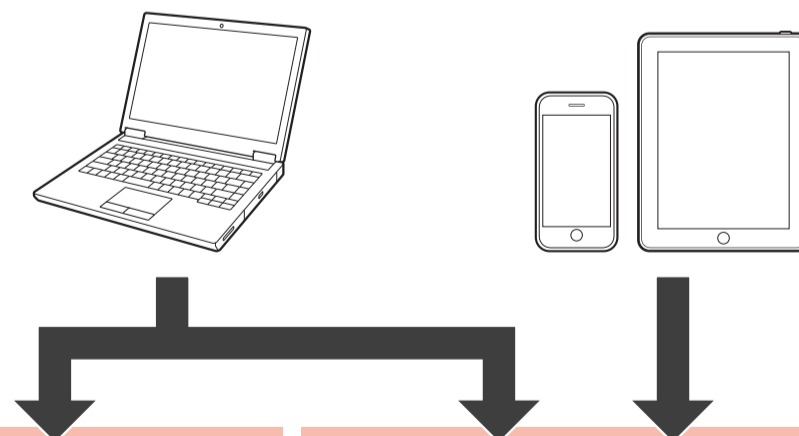
ES Cargue papel con el lado de impresión hacia abajo.
Se dispone también de papel tamaño Carta.



7

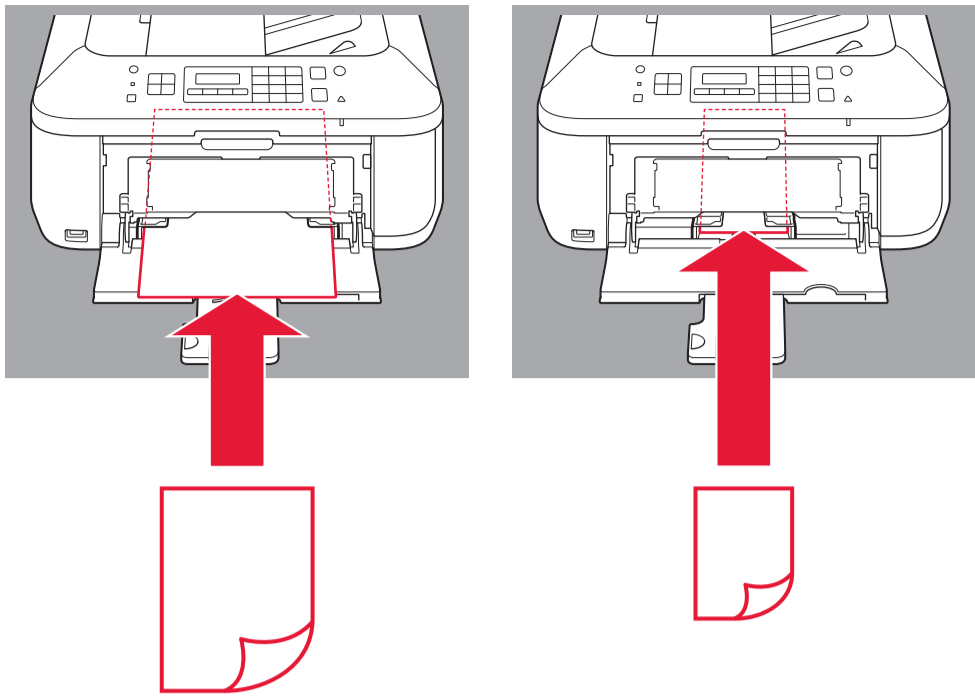
EN Install the software on your devices.

ES Instale el software en sus dispositivos.



canon.com/ijsetup

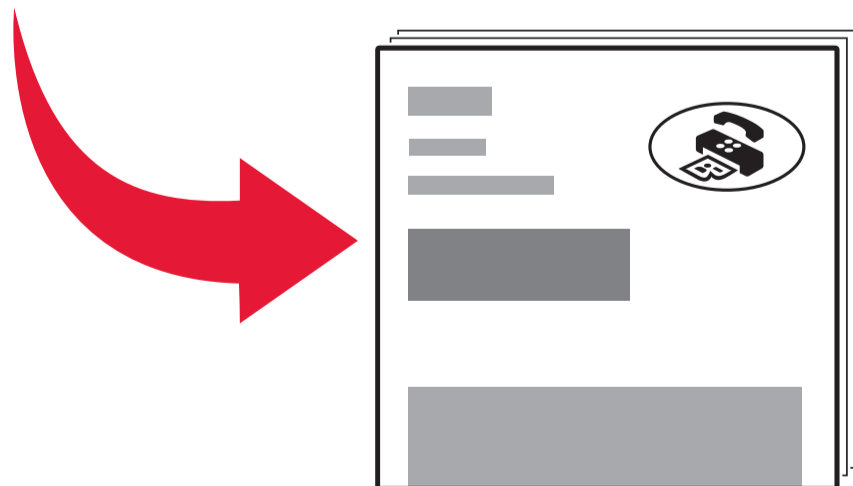
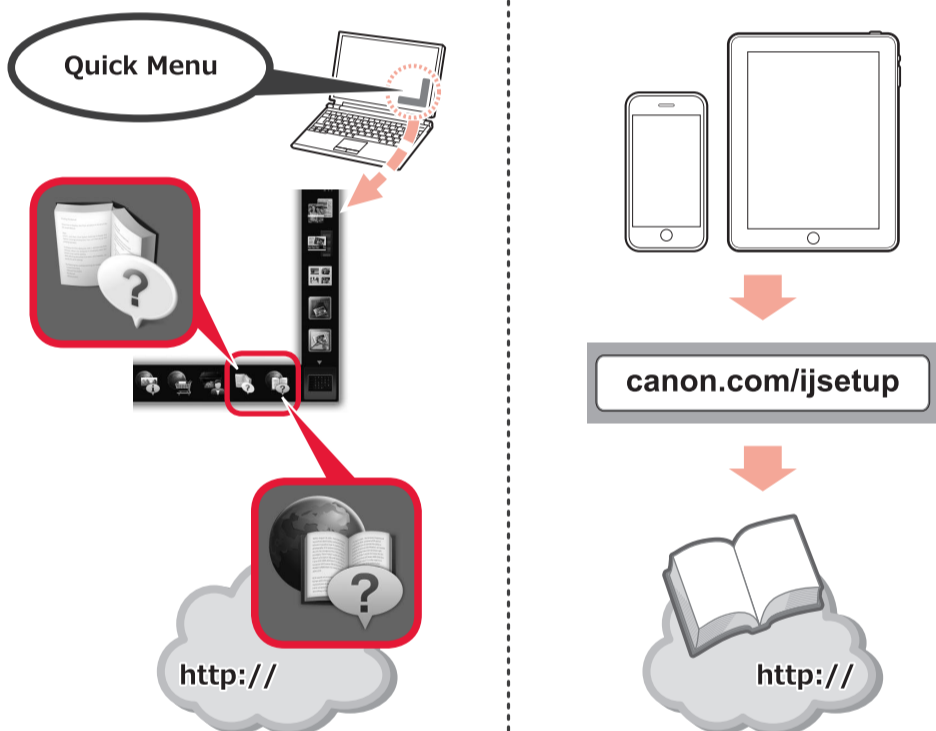




EN Insert paper until it stops. When using photo paper, machine settings for media type and size should be adjusted. For details, refer to the **On-screen Manual** or **Online Manual**.

ES Inserte el papel hasta que se detenga. Cuando use papel fotográfico, deberá ajustar la configuración del equipo al tipo y al tamaño del soporte. Para obtener más detalles, consulte el **Manual en pantalla** o el **Manual en línea**.

Manuals Manuales



EN You can setup the fax features of the machine now or later. For the setup instructions, refer to **Setting Up the FAX**.

ES Puede configurar las funciones de fax del equipo ahora o más tarde. Para obtener instrucciones de configuración, consulte **Configuración del FAX**.