



ENGLISH

ESPAÑOL



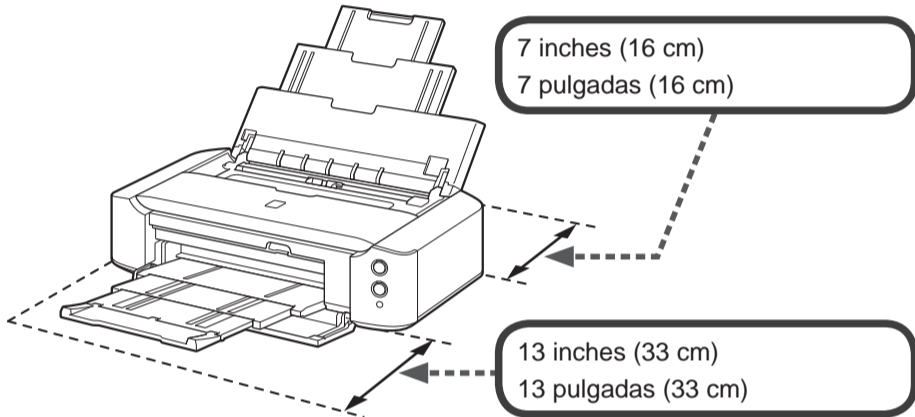
PIXMA iP8700 series

Getting Started Guía de inicio

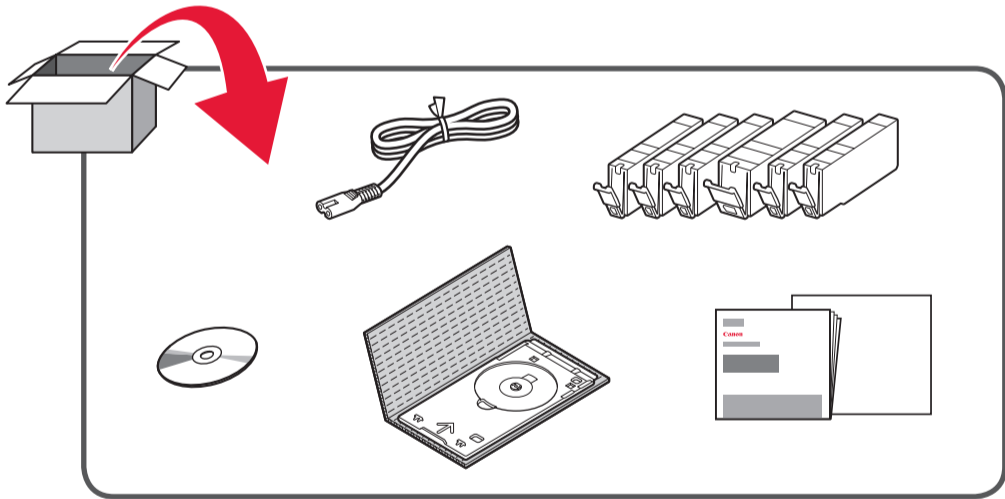
Video Tutorials Available
Se dispone de tutoriales en vídeo

www.usa.canon.com/FAQVideo

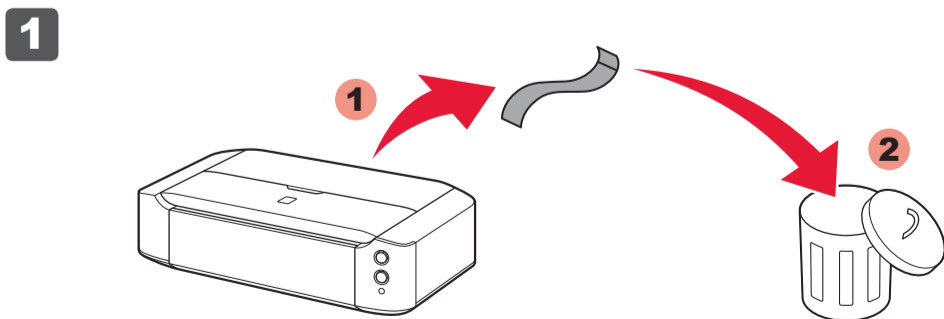
Installation Space Espacio de instalación



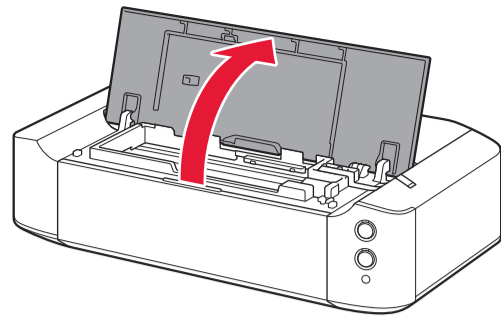
1



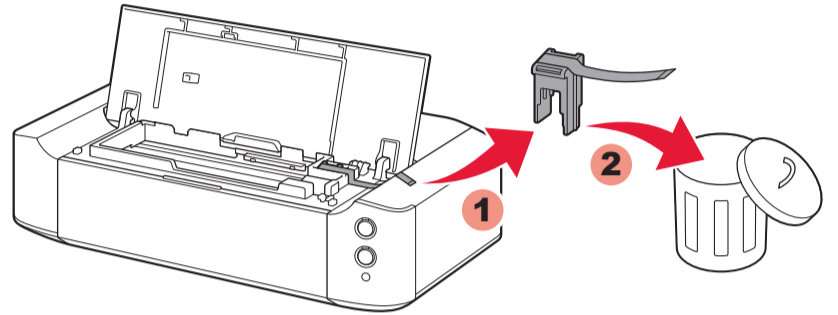
2



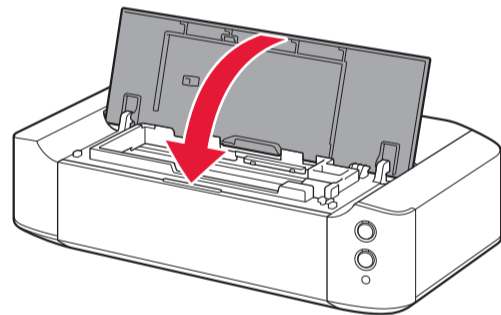
2



3

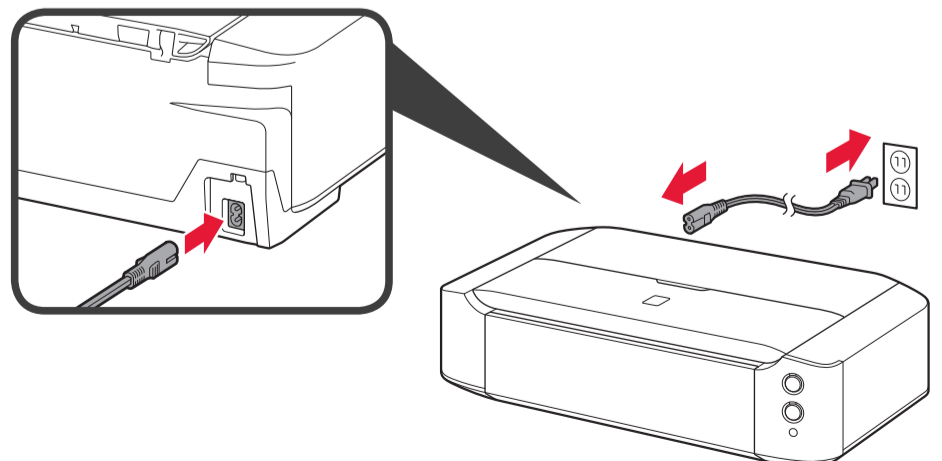


4



3

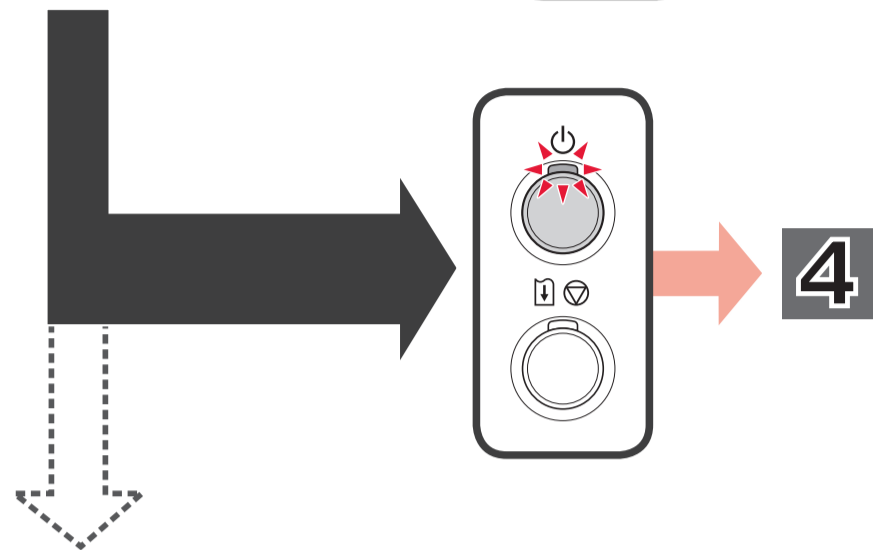
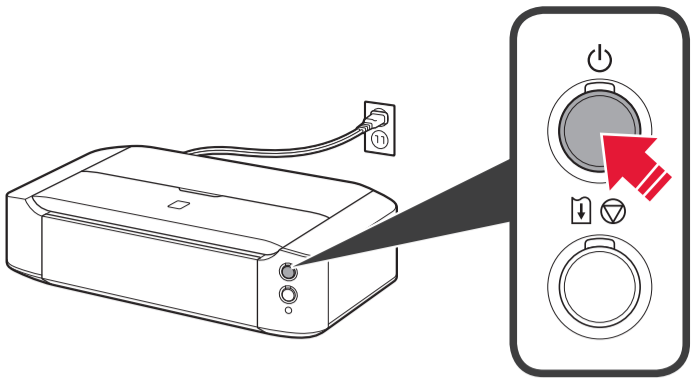
1



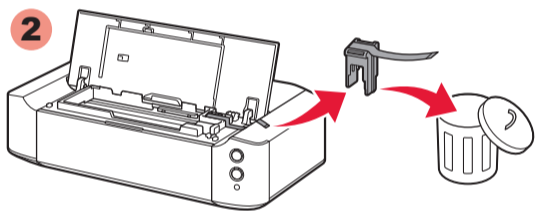
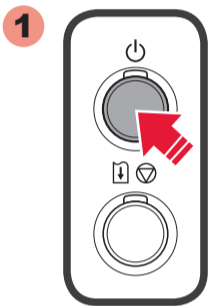
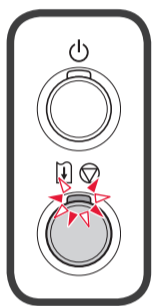
EN Do not connect the USB cable yet.

ES No conecte aún el cable USB.

2



4



EN If the **Alarm** lamp flashes orange, press the **ON** button to turn OFF the printer, then redo from 2 - 2.

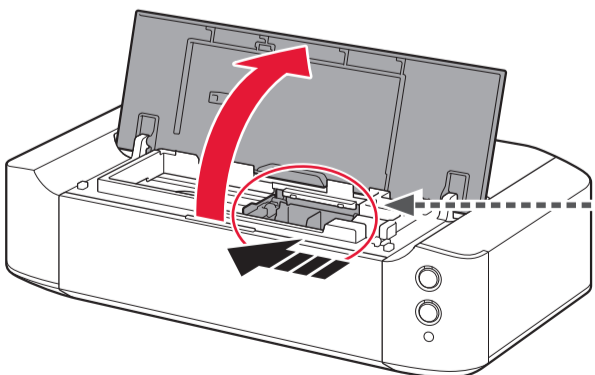
ES Si la luz de **Alarma (Alarm)** parpadea en naranja, pulse el botón **ACTIVADO (ON)** para apagar la impresora y repita desde 2 - 2.

4

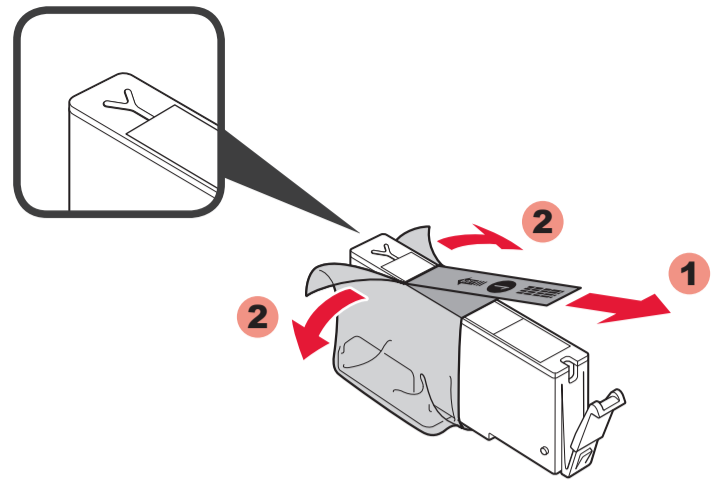
1

EN Do not touch this part until it stops!

ES ¡No toque esta pieza hasta que se detenga!



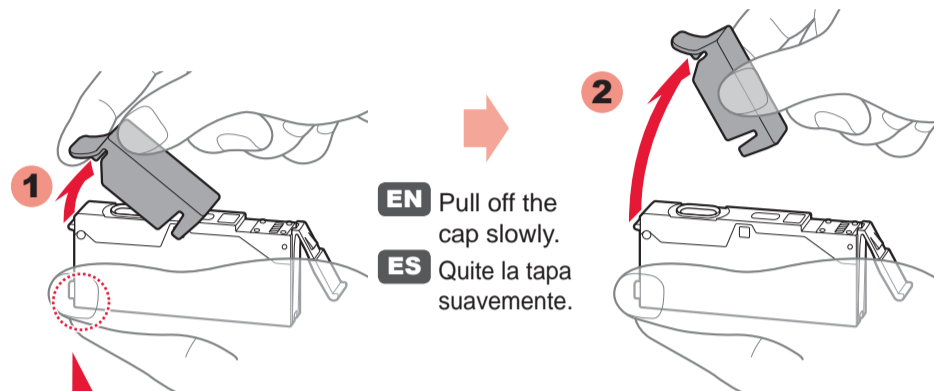
2



EN Remove the orange tape completely.

ES Retire totalmente la cinta naranja.

3



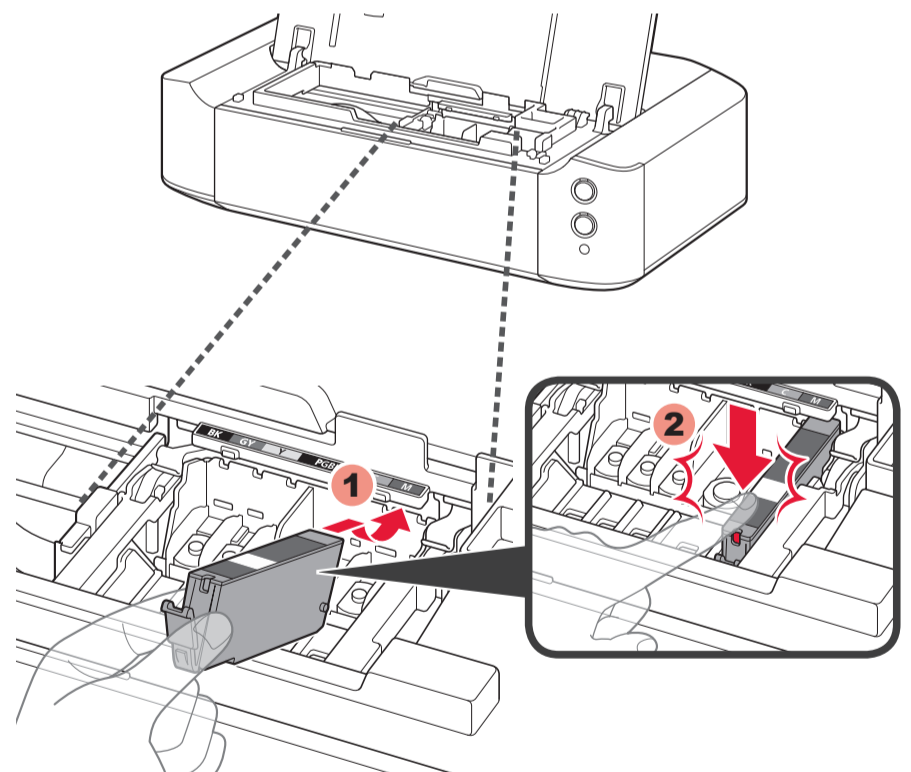
EN Pull off the cap slowly.
ES Quite la tapa suavemente.



4

EN Insert and push down the ink tank firmly until it snaps into place.

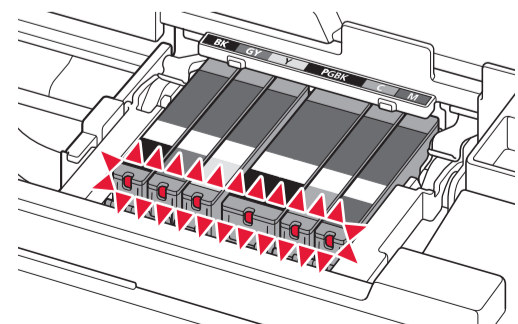
ES Introduzca y empuje hacia abajo el depósito de tinta firmemente hasta que encaje en su sitio.



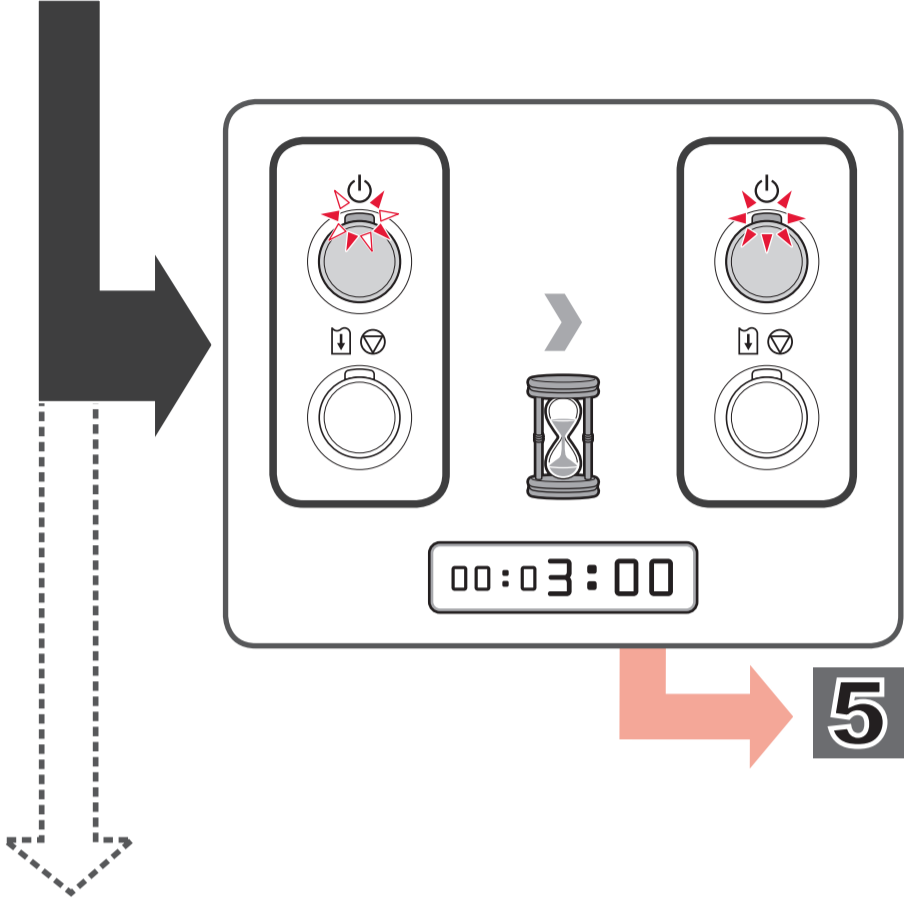
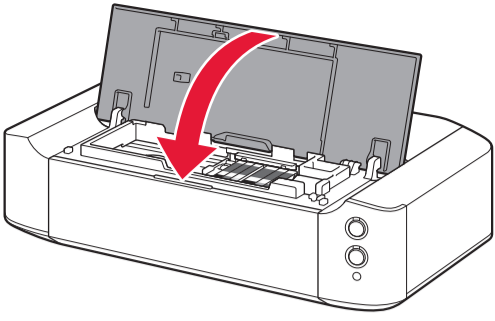
5

EN Check that all lamps are lit.

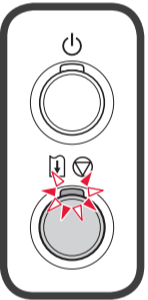
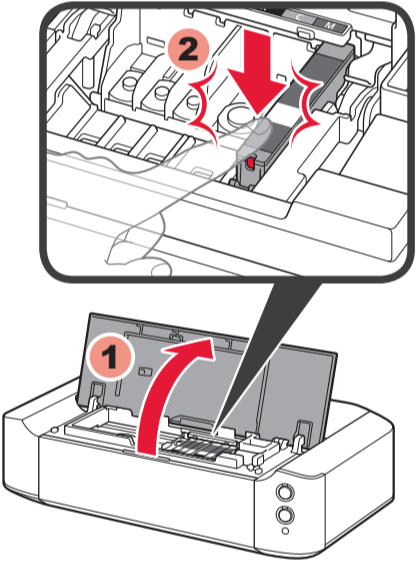
ES Compruebe que todas las lámparas están encendidas.



6



5

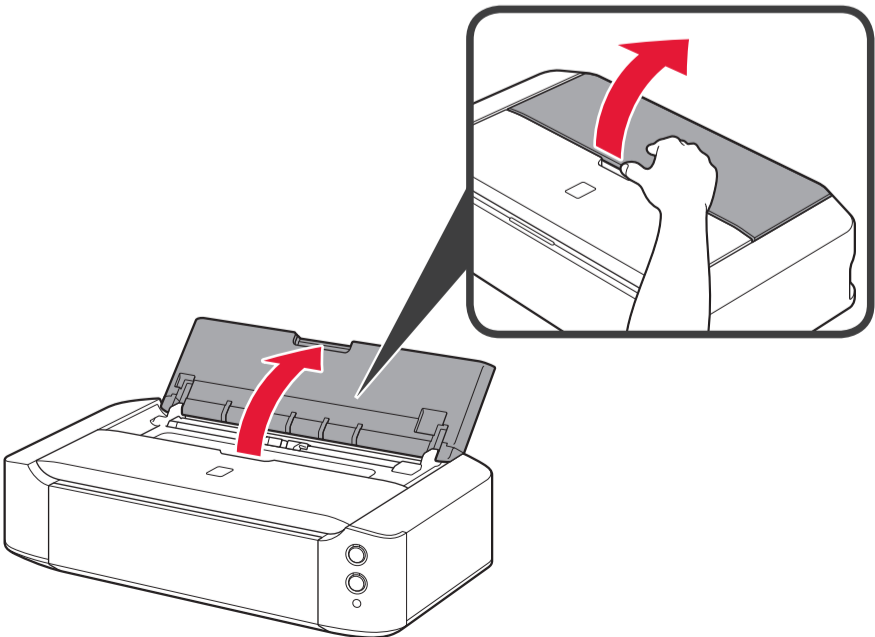



EN If the **Alarm** lamp flashes orange, check that the ink tanks are installed correctly.

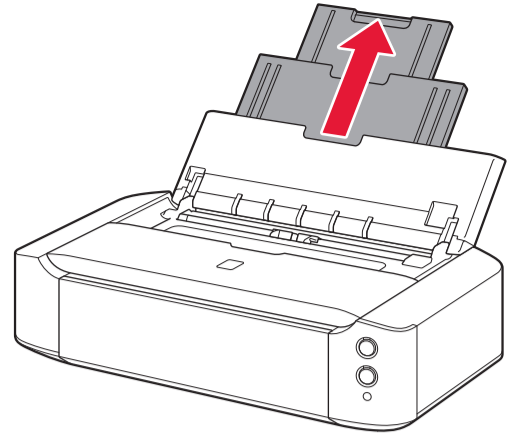
ES Si la luz de **Alarma (Alarm)** parpadea en naranja, compruebe que los depósitos de tinta estén instalados correctamente.

5

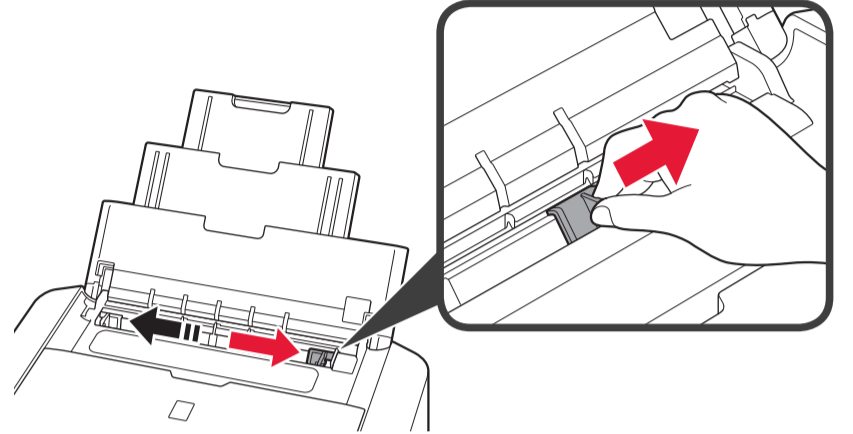
1



2

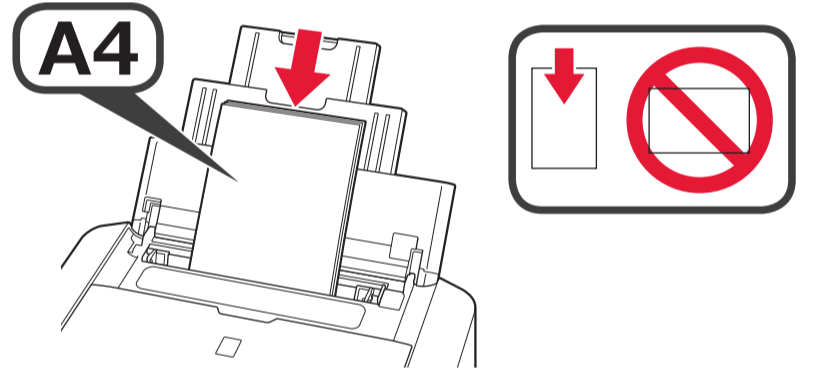


3

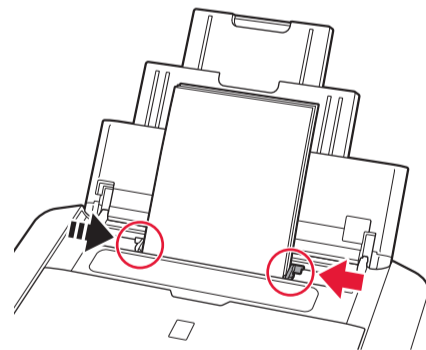


4

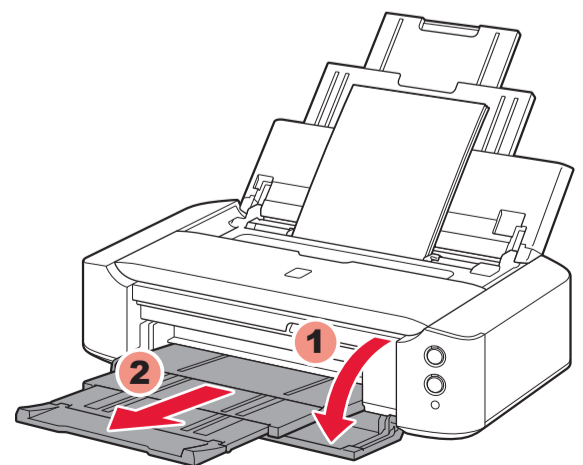
- EN** Load paper with the print side facing up.
Letter size paper is also available.
- ES** Cargue papel con el lado de impresión hacia arriba.
Se dispone también de papel tamaño Carta.



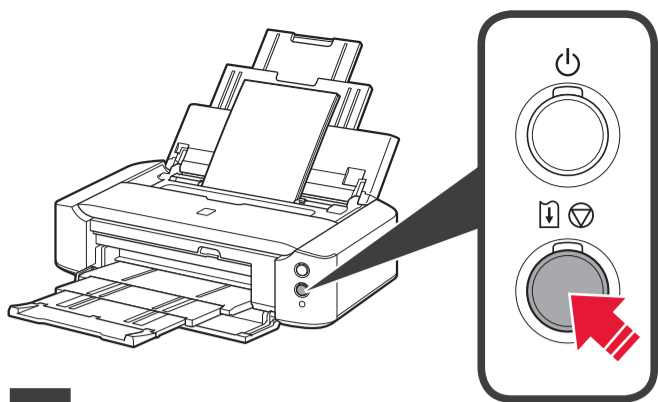
5



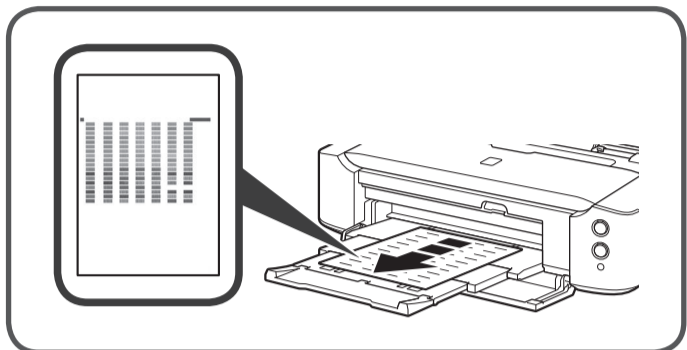
6



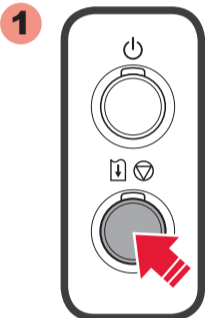
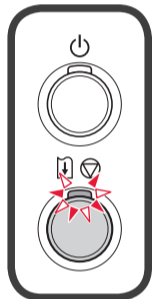
7



00:04:00



6



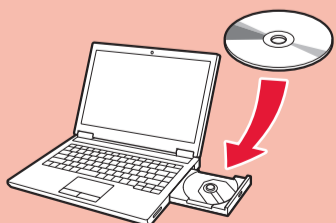
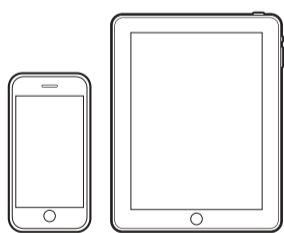
EN If the **Alarm** lamp flashes orange, press the **RESUME/CANCEL** button, then proceed to 6. Print Head Alignment can also be performed after installation.

ES Si la luz de **Alarma (Alarm)** parpadea en naranja, pulse el botón **REANUDAR/CANCELAR (RESUME/CANCEL)** y continúe con 6. La Alineación de los cabezales de impresión (Print Head Alignment) también puede realizarse después de la instalación.

6

EN Install the software on your devices.

ES Instale el software en sus dispositivos.

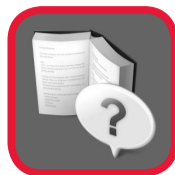


canon.com/ijsetup

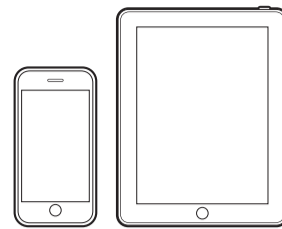


Manuals Manuales

Quick Menu



http://



canon.com/ijsetup



http://

Before Printing Antes de imprimir

EN When you start printing, change the printer settings for media type and size. For details, refer to the **On-screen Manual** or **Online Manual**.

ES Al empezar a imprimir, cambie la configuración de la impresora para el tipo y el tamaño del soporte. Para obtener más detalles, consulte el **Manual en pantalla** o el **Manual en línea**.

