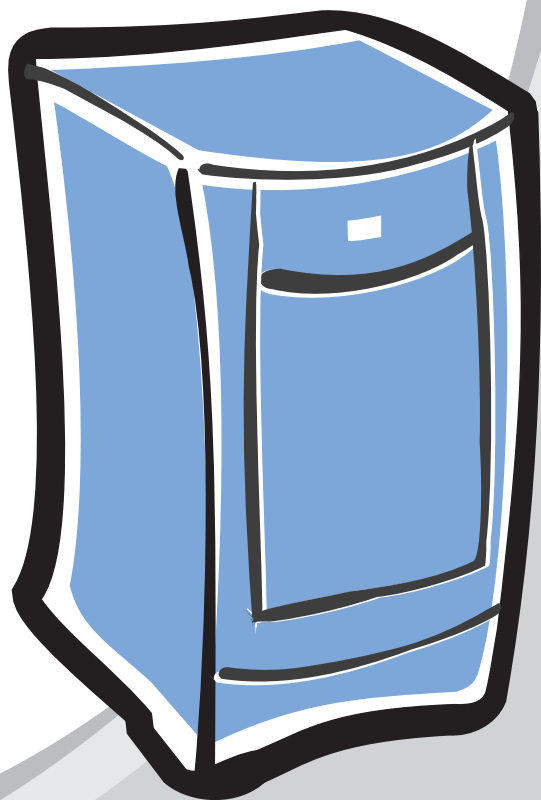


Lava-Louças
LE09B/LE09X



Pensando em você

 **Electrolux**

Manual de
Instruções

Manual do Usuário

PARABÉNS! Você é um cliente especial que acaba de adquirir um produto com a qualidade mundial Electrolux com design moderno e arrojado e a mais avançada tecnologia.

Neste manual, você encontra todas as informações para sua segurança e o uso adequado de sua Lava-Louças.

Leia todas as instruções antes de utilizar o aparelho e guarde este manual para futuras referências.

Em caso de dúvida, ligue gratuitamente para o Serviço de Atendimento ao Consumidor: 0800 728 8778.

ATENDIMENTO
AO CONSUMIDOR
0800 728 8778



Electrolux

IMPORTANTE

Guarde a nota fiscal de compra do produto, pois o atendimento em garantia só é válido mediante sua apresentação ao Serviço Autorizado Electrolux.

A etiqueta de identificação será utilizada pelo Serviço Autorizado Electrolux, caso sua lavadora necessite de reparo. Não retire-a do local onde está adesivada.

Dicas Ambientais

O material da embalagem é reciclável. Procure selecionar plásticos, papel e papelão e enviar às companhias de reciclagem.

Este produto não pode ser tratado como lixo doméstico. Em vez disso deve ser entregue ao centro de coleta seletiva para reciclagem de equipamentos eletro-eletrônicos.



Índice

| | |
|-------------------------------|----|
| Manual do Usuário | 2 |
| Segurança | 2 |
| Descrição do Produto | 4 |
| Instalação | 5 |
| Painel de Controle | 7 |
| Como Usar | 8 |
| Programas de Lavagem | 12 |
| Sistema de Filtragem | 14 |
| Limpeza e Manutenção | 15 |
| Códigos de Erro..... | 17 |
| Solução de Problemas..... | 18 |
| Especificações Técnicas | 21 |
| Certificado de Garantia | 23 |

Segurança

Leia todas as instruções antes de usar o produto. É importante guardar este manual de instruções para futuras consultas.

⚠️ ATENÇÃO

Estas informações são fornecidas para sua segurança. Você DEVE ler o manual cuidadosamente antes de instalar ou usar o aparelho.

Cuidado com Crianças

Mantenha as crianças longe de detergentes e líquidos secantes e da porta da Lava-Louças, pois pode haver resíduos de detergente dentro do produto.

Mantenha crianças pequenas longe da Lava-Louças para evitar que elas brinquem com o produto.

Esse produto não deve ser manuseado por crianças pequenas ou por pessoas debilitadas sem supervisão.

Os detergentes para lava-louças são altamente alcalinos e podem ser muito perigosos se ingeridos. Evite o contato com a pele e os olhos e mantenha as crianças longe da Lava-Louças quando a porta estiver aberta.

Não deixe a porta da Lava-Louças aberta, para evitar riscos de tombamento do produto.

Antes de descartar uma Lava-Louças sem uso,

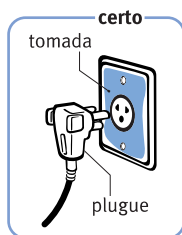
Para o Usuário / Instalador

Se o cabo elétrico estiver danificado, entre em contato com o Serviço Autorizado Electrolux para que seja feita a substituição e para evitar riscos.

IMPORTANTE

O cabo elétrico não deve ficar excessivamente dobrado ou pressionado durante a instalação.

O cabo elétrico deve ser conectado a uma tomada exclusiva. Não utilize extensões ou adaptadores tipo T (benjamin).



O cabo elétrico do produto não pode ser alterado.

Esse produto deve ser aterrado. Em caso de mau funcionamento ou falha, o aterramento diminui o risco de choque elétrico. Esse produto possui um cabo elétrico com um equipamento condutor de aterramento e um pino de aterramento. O plugue deve ser conectado a uma tomada devidamente aterrada de acordo com os padrões ABNT 5410 - Seção Aterramento.

Uma ligação incorreta do equipamento condutor de aterramento pode causar risco de choque elétrico.

ATENÇÃO

Em caso de dúvida sobre o aterramento, entre em contato com um electricista qualificado. Não modifique o plugue do cabo elétrico fornecido com o produto caso ele não se encaixe na tomada. Solicite a um electricista que instale uma tomada aterrada.

As conexões da água devem ser feitas com mangueiras novas. Não utilize mangueiras usadas.

A pressão máxima de entrada d'água é 1 MPa (100 mca).

A pressão mínima de entrada d'água é 0,04 MPa (4 mca).

Uso Correto

ATENÇÃO

Não danifique e não sente ou se apoie sobre a porta e os cestos da Lava-Louças.

A superfície interna inferior fica muito quente durante e após a lavagem, devido à resistência de aquecimento embutida. Evite tocar nessa região, aguarde 30 minutos para o resfriamento. Não deixe objetos plásticos em contato com essa área.

Não coloque objetos pesados sobre a porta quanto ela estiver aberta, pois isso poderá fazer com que a Lava-Louças tombe para frente.

Quando estiver colocando as louças a serem lavadas:

IMPORTANTE

- *Coloque objetos pontiagudos de forma que não danifiquem a vedação da porta.*
- *Coloque objetos pontiagudos como facas de cozinha grandes e afiadas na horizontal para evitar cortes. As facas de mesa devem ser colocadas no cesto com o cabo para cima.*

Verifique se o recipiente de detergente está vazio no final do ciclo de lavagem.

IMPORTANTE

Lave na Lava-Louças somente utensílios plásticos com a indicação de que podem ser lavados em lava-louças. Verifique as recomendações do fabricante para plásticos que não podem ser lavados em lava-louças.

Use apenas detergentes e líquidos secantes específicos para lava-louças. Nunca use sabão para lavar roupas ou detergente para lavar louças a mão na sua Lava-Louças. Mantenha esses produtos fora do alcance de crianças.

ATENÇÃO

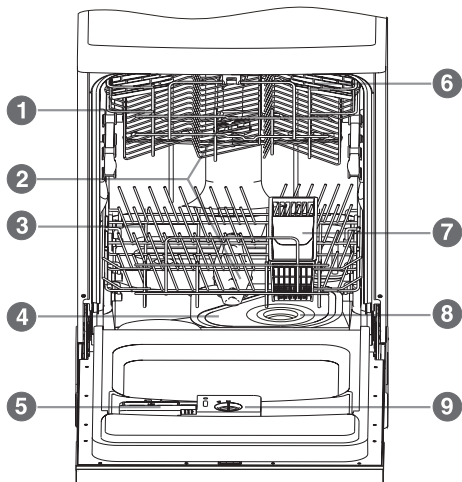
O GÁS HIDROGÊNIO É EXPLOSIVO.
Sob certas condições, pode ocorrer a produção de gás hidrogênio em um sistema com água quente que não tenha sido usado por duas semanas ou mais. O GÁS HIDROGÊNIO É EXPLOSIVO. Se o sistema com água quente não foi usado nesse período, antes de usar a Lava-Louças abra as torneiras de água quente e deixe que a água flua por alguns minutos. Isso eliminará todo o gás hidrogênio acumulado. Como o gás é inflamável, não fume e não use qualquer tipo de chama durante esse procedimento.

IMPORTANTE

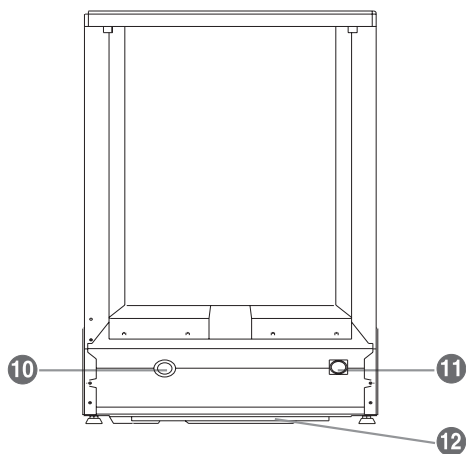
Essa Lava-Louças foi desenvolvida para uso doméstico.

Descrição do Produto

Vista Frontal



Vista Posterior



- 1 Cesto superior
- 2 Pulverizadores
- 3 Cesto inferior
- 4 Filtro principal
- 5 Compartimento de detergente
- 6 Prateleira para copos
- 7 Cesto para talheres
- 8 Filtro grosso
- 9 Compartimento de líquido secante
- 10 Conector da mangueira de drenagem
- 11 Conector da mangueira de entrada d'água
- 12 Bandeja coletora

Instalação

Para sua tranquilidade, a Electrolux possui uma rede de Serviços Autorizados altamente qualificada para instalar a sua Lava-Louças. Entre em contato com um dos Serviços Autorizados Electrolux que constam na relação fornecida juntamente com esse Manual de Instruções. Para este serviço será cobrada uma taxa de instalação.

Essa instalação não compreende serviços de preparação do local e nem os materiais para a instalação (ex.: alvenaria, rede elétrica, tomada, disjuntor, aterramento, rede hidráulica, etc.), pois são de responsabilidade do Consumidor.

⚠️ ATENÇÃO

Antes de começar a instalação, leia com atenção todas as informações a seguir. Elas ajudarão a executar a instalação e a garantir que a Lava-Louças seja instalada corretamente e com segurança. Guarde esse Manual em um local de fácil acesso para consultas futuras.

IMPORTANTE

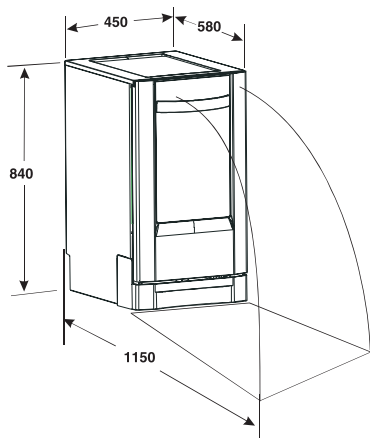
Qualquer serviço elétrico ou hidráulico necessário para a instalação deste aparelho deve ser executado por um electricista ou encanador qualificado.

Remova completamente a embalagem antes de posicionar a máquina.

Remova o filme plástico que cobre o vidro.

Se possível, posicione a máquina próximo a uma torneira e a um dreno.

Dimensões



Posicionando a Lava-Louças

Posicione o produto no local desejado. A parte traseira deve apoiar-se na parede atrás do produto e os lados nos armários ou paredes adjacentes. Para facilitar a instalação, as conexões de entrada d'água e de drenagem podem ser posicionadas no lado esquerdo ou direito.

Nivelamento

IMPORTANTE

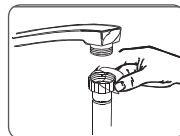
O nivelamento correto do produto é importante para o correto funcionamento dos cestos e para que se obtenha um bom resultado de lavagem.

- 1 Coloque um nível de bolha sobre a porta e nas guias dos cestos na parte interna da Lava-Louças para certificar-se de que o produto está nivelado.
- 2 Quando estiver nivelando a Lava-Louças, tenha cuidado para não deixá-la tombar.

Conexão do Abastecimento de Água

Conexão da água fria

Conecte a mangueira de fornecimento de água fria a uma torneira com adaptador com rosca $\frac{3}{4}$ " e certifique-se de que ela está bem apertada.



Se as mangueiras de água são novas ou não foram usadas por um longo período, deixe que a água flua para garantir que a água saia limpa e sem impurezas. Se isso não for feito, há um risco de que a água seja bloqueada e o produto danificado.

Conexão da água quente

Desde que a temperatura não passe de **60°C**, o fornecimento de água para a Lava-Louças também pode ser conectado em uma linha de água quente (sistema centralizado, sistema de aquecimento).

Nesse caso, o tempo do ciclo de lavagem será aproximadamente 15 minutos menor e a eficiência da lavagem será levemente reduzida.

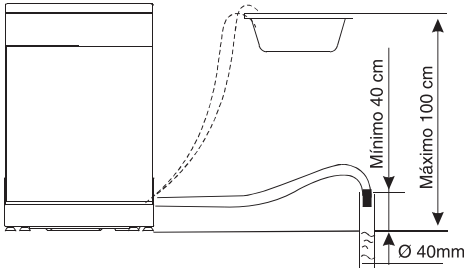
A conexão na linha de água quente deve ser feita de acordo com os mesmos procedimentos que a conexão na linha de água fria.

Conexão da Mangueira de Drenagem

Conecte a mangueira de drenagem na Lava-Louças, certificando-se de que ela está bem encaixada para evitar vazamentos.

Verifique se a mangueira de drenagem não está dobrada ou amassada.

Coloque a outra extremidade da mangueira de drenagem em um tubo de drenagem com diâmetro mínimo de 40 mm ou deixe-a apoiada no tanque, evitando que a mangueira fique dobrada ou torcida. Use a curva especial fornecida com o produto. A extremidade livre da mangueira deve ficar a uma altura entre 40 e 100 cm e não deve ficar imersa na água.



Como Drenar o Excesso de Água das Mangueiras

Se a altura do tanque é maior que 100 cm do chão, o excesso de água nas mangueiras não será drenado diretamente dentro do tanque. Será necessário drenar o excesso de água das mangueiras em um recipiente mais baixo que o tanque.

Extensão

Se for preciso instalar uma extensão, esta deve ser similar à mangueira de drenagem.

IMPORTANTE

A extensão não deve ser maior que 4 metros, caso contrário, poderá reduzir a eficiência da lavagem.

Conexão Elétrica

⚠️ ATENÇÃO

Cuidado para segurança pessoal:

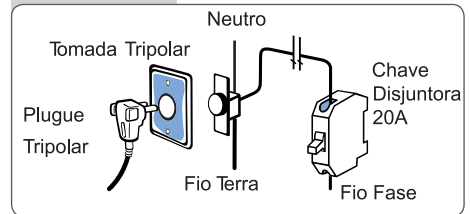
- Não use extensão ou adaptadores com este produto
- Não corte ou remova, sob qualquer circunstância, o pino de aterramento do plugue do cabo elétrico.

Disjuntores

É obrigatória a instalação de disjuntores exclusivos para a Lava-Louças.

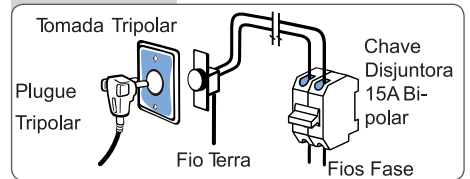
Em caso de dúvida com relação ao sistema elétrico de sua residência, consulte a concessionária de energia elétrica.

Tensão 127V



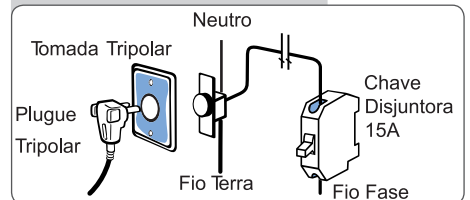
Para a Lava-Louças 127V, utilize um disjuntor de 20A na fase.

Tensão 220V



Para a Lava-Louças 220V (entre duas fases), utilize um disjuntor bipolar de 15A.

Tensão 220V - monofásica



Algumas regiões possuem 220V entre fase e neutro. Neste caso, utilize um disjuntor de 15A na fase.

Conexão elétrica

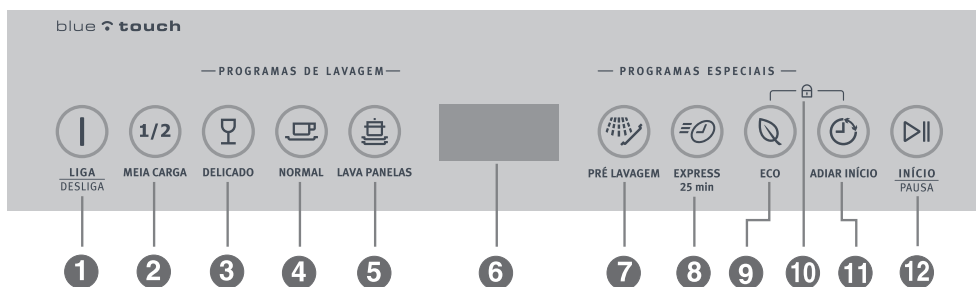
Certifique-se de que o valor de tensão na residência corresponde ao informado na etiqueta de identificação. Verifique também se o sistema elétrico suporta a corrente máxima informada na etiqueta. Somente então coloque o plugue do cabo elétrico na tomada, que deve estar devidamente aterrada.

IMPORTANTE

Se a tomada na qual o produto será conectado não é apropriada para o plugue, substitua a tomada ao invés de usar um adaptador, pois isso poderá causar superaquecimento e incêndio.

Certifique-se de que a tomada está devidamente aterrada antes de usar o produto.

Painel de Controle



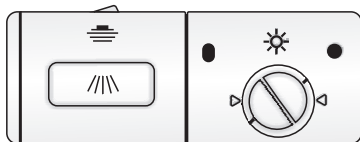
- 1 Tecla **Liga/Desliga**: Liga/desliga o fornecimento de energia. Quando pressionada, todas as lâmpadas indicadoras acendem por um instante e apagam em seguida, exceto o indicador Liga/Desliga.
- 2 Tecla **Meia Carga**: Seleciona um programa de lavagem para meia carga de louças. Quando qualquer programa é selecionado, a lâmpada indicadora de Meia Carga permanece acesa durante todo o tempo do programa (quando pressionada apenas o pulverizador superior funcionará).
- 3 Tecla **Delicado**: Seleciona o programa de lavagem Delicado. Quando selecionada, a lâmpada indicadora Delicado acende.
- 4 Tecla **Normal**: Seleciona o programa de lavagem Normal. Quando selecionada, a lâmpada indicadora Normal acende.
- 5 Tecla **Lava-Panelas**: Seleciona o programa de lavagem intensiva. Quando selecionada, a lâmpada indicadora Lava-Panelas acende.
- 6 O visor exibe:
 - O tempo restante para o final do programa;
 - O tempo que falta para o início do programa;
 - O indicador de funcionamento;
 - A temperatura da água;
 - Códigos de erros;
 - Sem líquido secante.
- 7 Tecla **Pré-Lavagem**: Seleciona o programa Pré-Lavagem. Quando selecionada, a lâmpada indicadora Pré-Lavagem acende.
- 8 Tecla **Express 25 min**: Seleciona um programa de lavagem rápida. Quando selecionada, a lâmpada indicadora Express 25 min acende.
- 9 Tecla **Eco**: Seleciona um programa de lavagem econômica. Quando selecionada, a lâmpada indicadora Eco acende.
- 10 Função **Travar**: Trava todas as teclas do painel, evitando que a programação seja alterada por crianças ou acidentalmente durante a limpeza do painel.
- 11 Tecla **Adiar Início**: Pressione essa tecla para adiar o início da lavagem. Você pode programar o início para até 12 horas. Cada vez que a tecla é pressionada, o início do programa de lavagem é adiado em três horas.
- 12 Tecla **Início/Pausa**: Pressione essa tecla para iniciar ou parar o funcionamento da Lava-Louças. Quando selecionada, a lâmpada indicadora Início/Pausa acende.

Como Usar

Líquido Secante ☀

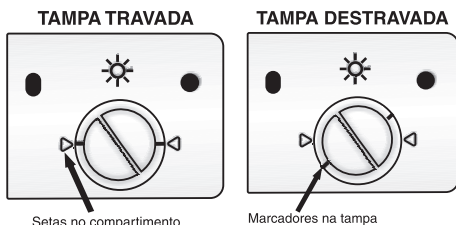
O líquido secante é liberado durante o enxágüe final para evitar a formação de gotas de água nas louças, que podem causar manchas e riscos. O líquido secante também ajuda na secagem, fazendo com que a água escorra das louças.

O compartimento para o líquido está localizado dentro da porta, ao lado do compartimento para detergente. Para abastecer o compartimento, abra a tampa e despeje o líquido secante no compartimento até que o indicador de nível esteja totalmente preto. O volume do compartimento de líquido secante é aproximadamente 140 ml.



Abastecendo o Compartimento para Líquido Secante

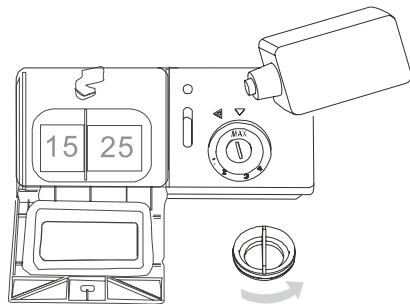
- Para abrir o compartimento, gire a tampa para a esquerda e retire-a.
- Despeje o líquido secante no compartimento, cuidando para não colocar líquido em excesso.
- Recoloque a tampa e gire-a para a direita até que os marcadores na tampa fiquem alinhados com as setas



⚠ ATENÇÃO

Tenha cuidado para não despejar líquido secante em excesso, pois isso poderá causar excesso de espuma. Limpe qualquer resíduo com um pano úmido.

Não esqueça de colocar a tampa no compartimento antes de fechar a porta.



Ajuste da Dose de Líquido Secante

Uma quantidade dosada de líquido secante é liberada durante o enxágüe final. Assim como com o detergente, a quantidade de líquido secante necessária para as suas louças depende da característica de dureza da água da sua residência. O uso de uma quantidade muito grande de líquido secante pode resultar em espuma ou as suas louças podem ficar esbranquiçadas.

O compartimento de líquido secante tem 4 ajustes. Comece com o compartimento no ajuste 1. Se houverem problemas de manchas ou de secagem, aumente a quantidade de líquido secante removendo a tampa e girando o botão.



Quando Abastecer o Compartimento para Líquido Secante

Você poderá verificar a quantidade de líquido secante da seguinte maneira: o ponto preto no compartimento indica a quantidade de líquido secante. À medida que a quantidade de líquido diminui, o ponto preto também diminui. Você nunca deve deixar que a quantidade de líquido secante fique abaixo de $\frac{1}{4}$ da capacidade total. À medida que a quantidade de líquido diminui, o tamanho do ponto preto no indicador de nível de líquido secante muda, conforme ilustrado abaixo:

- Cheio
- $\frac{3}{4}$ da capacidade
- $\frac{1}{2}$ da capacidade
- $\frac{1}{4}$ da capacidade – deve ser abastecido para evitar manchas
- Vazio

Uso do Detergente

O compartimento de detergente deve ser abastecido antes do início de cada ciclo de lavagem, de acordo com as instruções da tabela dos “Programas de Lavagem” da página 12. Sua Lava-Louças usa menos detergente e líquido secante que as outras lava-louças. Para louças mais sujas é preciso uma quantidade maior de detergente.

IMPORTANTE

Coloque o detergente apenas quando for usar a Lava-Louças, caso contrário, ele poderá ficar úmido e não dissolverá completamente.

Lembre-se: você deve ajustar a quantidade de detergente começando com pequenas quantidades, até encontrar a quantidade certa.

ATENÇÃO

O detergente para lava-louças é corrosivo! Mantenha-o fora do alcance de crianças.

Usando um detergente adequado

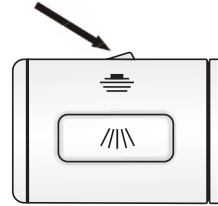
Utilize apenas detergentes desenvolvidos para uso em lava-louças.

Mantenha o detergente em um local fresco e seco. Não coloque o detergente no compartimento até que as louças estejam prontas para serem lavadas.

Abrindo o Compartimento para Detergente

- Para abastecer o compartimento, pressione a trava da tampa do dispenser e abra a tampa.
- Coloque a quantidade de detergente recomendada pelo fabricante, feche a tampa do dispenser e, em seguida, feche a porta da Lava-Louças.

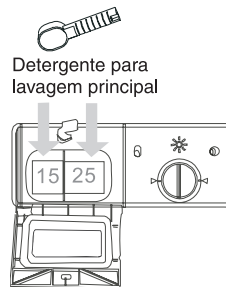
Trava da tampa do compartimento



Abastecendo o Compartimento para Detergente

O compartimento para detergente possui dois alojamentos, que devem ser abastecidos de acordo com o programa selecionado e o nível de sujeira (até 15 g ou até 25 g).

O compartimento para detergente deve ser abastecido quando você selecionar qualquer programa, exceto Pré-Lavagem e Enxágüe.



Detergente para lavagem principal



Detergente para pré-lavagem

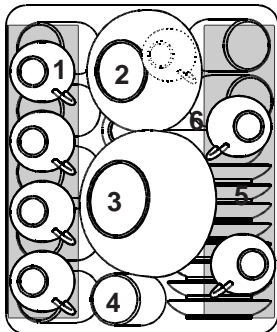
Colocando as Louças nos Cestos

Para obter o melhor rendimento da sua Lava-Louças, siga as instruções abaixo.

Cesto Superior

Use o cesto superior para lavar louças mais leves e delicadas, como copos, xícaras e pires de café/chá, pratos, tigelas pequenas e panelas rasas (que não estejam muito sujas).

Coloque as louças de forma que elas não se movam com o jato de água.



- 1 Xícaras
- 2 Tigela pequena
- 3 Tigela grande
- 4 Copos
- 5 Pires
- 6 Travessa

Ajustando a Altura do Cesto Superior

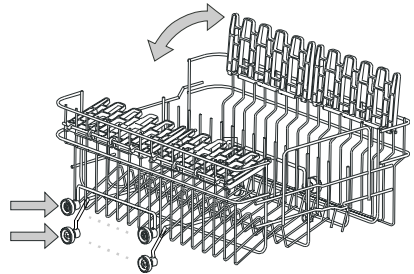
Se necessários, a altura do cesto superior pode ser ajustada para aumentar os espaços para colocar utensílios maiores tanto no cesto superior como no inferior.

A altura do cesto superior pode ser ajustada colocando os rodízios de alturas diferentes nas guias.

Para dentro



Itens mais longos e talheres devem ser colocados nos apoios para que não impessam o movimentos dos pulverizadores. Os apoios podem ser dobrados para dentro ou retirados quando não forem necessários.

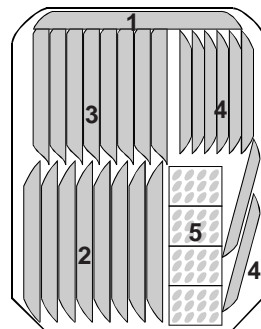


Cesto Inferior

Recomendamos que você use o cesto inferior para lavar louças maiores, que são mais difíceis de limpar, como potes, panelas, tampas, pratos e tigelas, conforme ilustrado na figura abaixo.

Coloque, de preferência, os pratos e tampas na lateral do cesto para evitar que o braço pulverizador fique preso.

- Os potes e tigelas devem ser colocados sempre virados para baixo.
- Os potes fundos devem ficar apoiados para permitir que a água escorra.
- Os suportes traseiros do cesto podem ser abaixados para permitir que potes maiores ou uma quantidade maior de louças possa ser colocada.



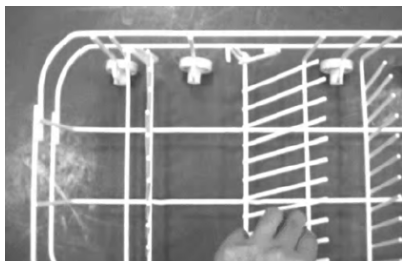
Para dentro



- 1 Travessas ovais
- 2 Pratos de jantar
- 3 Pratos de sopa
- 4 Pratos de sobremesa
- 5 Cesto para talheres

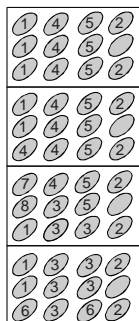
Suportes Dobráveis

Para evitar o empilhamento de potes e panelas, os suportes do cesto inferior podem ser dobrados.



Cesto para Talheres

Os talheres devem ser colocados no cesto para talheres com os cabos para baixo: o cesto tem suportes laterais; as colheres devem ser colocadas individualmente nas aberturas apropriadas. Apenas os utensílios mais longos devem ser colocados na posição horizontal, na parte frontal do cesto superior.



Para dentro



- 1 Garfos
- 2 Colheres de sopa
- 3 Colheres de sobremesa
- 4 Colheres de chá
- 5 Facas
- 6 Colheres de cozinha
- 7 Concha
- 8 Garfo de cozinha

⚠ ATENÇÃO

Não devem ser lavados em lava-louças:

- Talheres com cabos em madeira, porcelana ou madrepérolas.
- Utensílios plásticos não resistentes ao calor.
- Talheres velhos com detalhes colados que não são resistentes ao calor.
- Talheres ou louças unidos.
- Utensílios em estanho ou cobre.
- Utensílios em aço com pontos de ferrugem.
- Travessas em madeira.
- Utensílios de fibras sintéticas.

⚠ ATENÇÃO

Podem ser lavados em lava-louças com certas restrições:

- Alguns tipos de vidro podem ficar foscos depois de algumas lavagens.
- Utensílios em prata e alumínio tendem a descolorir durante a lavagem.
- Moldes envernizados podem enfraquecer se lavados com frequência em lava-louças.

Observações:

- Não coloque na lava-louças utensílios sujos com cinza de cigarro, cera, laca ou tinta.
- Quando comprar louças novas, certifique-se de que elas podem ser lavadas em lava-louças.
- Não sobrecarregue a sua lava-louças. Nela há espaço para 9 serviços.
- Não coloque na lava-louças utensílios não recomendados para este tipo de lavagem. Isto é importante para se obter bons resultados de lavagem e para não desperdiçar energia.
- Antes de colocar os utensílios na lava-louças remova os resíduos maiores de alimentos e o excesso de alimentos queimados das panelas.
- Certifique-se de que os talheres e outros utensílios não estão impedindo o movimentos dos pulverizadores.
- Coloque os utensílios côncavos, como xícaras, copos, panelas, etc, com a abertura para baixo para evitar o acúmulo de água.
- Utensílios e talheres não devem ficar sobrepostos.
- Para evitar danos aos vidros, não encoste uns nos outros.
- Para evitar ferimentos, não coloque facas afiadas na posição vertical. Coloque-as no cesto superior, horizontalmente.

⚠ ATENÇÃO

Não deixe que os talheres passem pelo fundo do cesto.



Programas de Lavagem

| Programa | Informações sobre o ciclo selecionado | Descrição do ciclo | Quantidade detergente | Tempo (minutos) | Energia (kWh) | Água (litros) | Líquido secante |
|----------------|--|---|-----------------------|-----------------|---------------|---------------|-----------------|
| Delicado | Para cargas com pouca sujeira, como copos, cristais e porcelana. | Pré-lavagem Lavagem (40°C) Enxágüe Enxágüe (60°C) Secagem | 15g | 90 | 0,68 | 12,8 | ★ |
| Normal | Para cargas com sujeira normal, como potes, pratos, copos e panelas levemente sujas. Ciclo padrão. | Pré-lav. (50°C) Lavagem (50°C) Enxágüe Enxágüe (65°C) Secagem | 22g | 155 | 0,99 | 12,5 | ★ |
| Lava-Panelas | Para cargas muito sujas, como potes, panelas, caçarolas e louças que foram deixadas com sujeira por certo tempo. | Pré-lav. (50°C) Pré-lavagem Lavagem (65°C) Enxágüe Enxágüe Enxágüe (50°C) Secagem | 22g | 130 | 1,32 | 17,2 | ★ |
| Pré-Lavagem | Para enxaguar louças que você vai lavar mais tarde. | Pré-lavagem | | 8 | 0,02 | 3,2 | |
| Express 25 min | Uma lavagem curta para cargas pouco sujas que não necessitam secagem. | Lavagem (40°C) Enxágüe (45°C) | 15g | 25 | 0,63 | 8,8 | |
| Eco | Para cargas pouco sujas, como pratos, copos, tigelas e panelas levemente sujas. | Pré-lavagem Pré-lavagem Lavagem (50°C) Enxágüe (65°C) Secagem | 20g | 150 | 0,85 | 14,5 | ★ |

NOTA

Quando é usado detergente 3 em 1, os parâmetros para os programas de lavagem são um pouco diferentes dos ilustrados acima. Por isso, selecione os programas Lava-Panelas, Normal e Eco para obter melhores resultados.

Iniciando um Ciclo de Lavagem

- 1 É recomendável carregar primeiro o cesto inferior e depois o superior. Puxe um cesto para fora, coloque as louças e empurre-o totalmente para dentro.
- 2 Coloque o detergente.
- 3 Abra totalmente a torneira de fornecimento de água.
- 4 Feche a porta, certificando-se de que está travada.
Obs.: você ouvirá um *clic* quando a porta for fechada corretamente.
- 5 Pressione a tecla **Liga/Desliga**.
- 6 Pressione a tecla do programa de lavagem desejado e, em seguida, pressione a tecla **Início/Pausa**. O programa começará a funcionar após 10 segundos.
- 7 Se quiser usar a opção Meia Carga, você pode pressionar a tecla **Meia Carga** antes ou depois de selecionar o programa de lavagem. Depois pressione a tecla **Início/Pausa**.
- 8 Se você quer programar um horário para o início da lavagem, pressione a tecla **Adiar Início** antes ou depois de selecionar o programa de lavagem. O visor exibirá o horário programado. Cada vez que a tecla é pressionada, o início do programa de lavagem é adiado em três horas. Após programar o início para a lavagem, pressione a tecla **Início/Pausa**.
- 9 Quando o programa terminar, desligue o produto pressionando a tecla **Liga/Desliga**.

NOTA

Quando não há um programa em andamento, você pode desligar o produto com um simples toque na tecla Liga/Desliga. Quando há um programa em andamento, você precisa primeiro pressionar a tecla Início/Pausa e depois manter a tecla Liga/Desliga pressionada por 2 segundos.

Para Alterar o Programa

Você só poderá alterar o programa selecionado se ele estiver em andamento por pouco tempo. Neste caso o detergente já deve ter sido liberado e o produto deve ter drenado a água. Neste caso, você terá que colocar mais detergente no compartimento.

Pressione a tecla **Início/Pausa** e mantenha a tecla do programa desejado pressionada por 2 segundos.

Se você quiser programar um horário para o início da lavagem, primeiro você deve pressionar a tecla **Início/Pausa** e depois a tecla **Adiar Início** para selecionar o horário desejado. Você também pode alterar o programa mantendo a tecla do programa pressionada por 2 segundos.

IMPORTANTE

Se você abrir a porta durante a lavagem, a lavadora pára e emite um sinal sonoro a cada minuto até que a porta seja fechada. Depois que a porta é fechada o produto volta a funcionar após 10 segundos.

O visor exibe o status do programa:

- a O visor exibe “_:__” → Aguardando
- b O visor exibe “H:MM” e não pisca → Pausa
- c O visor exibe “H:MM” e pisca → Em andamento
- d O visor exibe “_:LS” → Sem líquido secante

Função Travar

Trava todas as teclas do painel, evitando que a e programação ou funcionamento seja alterado por crianças ou acidentalmente durante a limpeza do painel.

Em qualquer momento, após o aparelho ter sido ligado, pressione as teclas **Eco** e **Adiar Início** simultaneamente durante pelo menos 3 segundos. A lava-louças emitirá 3 sinais sonoros seguidos, confirmando que o painel foi travado. Após essa confirmação, ao tocar em qualquer tecla, a lava-louças emite 2 sinais sonoros seguidos e nenhuma programação ou ciclo em execução será alterado.

Para destravar o painel, pressione novamente ao mesmo tempo as teclas **Eco** e **Adiar Início** durante pelo menos 3 segundos. A lava-louças emitirá 3 sinais sonoros seguidos, confirmando que o painel foi desbloqueado e liberado para uso normal.

Para Adicionar uma Louça após o Início do Programa

Você pode adicionar uma louça na lava-louças a qualquer momento antes que o compartimento de detergente abra:

- 1 Abra um pouco a porta para interromper a lavagem.
- 2 Depois que o pulverizador parar, abra totalmente a porta.
- 3 Coloque as louças.
- 4 Feche a porta. A lava-louças volta a funcionar após 10 segundos.

⚠ ATENÇÃO

Tenha cuidado ao abrir a porta durante a lavagem para evitar queimaduras devido à água quente.

Desligando a Lava-Louças

Quando o visor estiver exibindo 0 (tempo para o final do programa), significa que o programa foi finalizado.

- 1 Pressione a tecla **Liga/Desliga** para desligar o produto.
- 2 Feche a torneira de fornecimento de água.

⚠ ATENÇÃO

Abra a porta com cuidado, pois poderá sair vapor quente da lava-louças.

- *Louças quentes são mais suscetíveis a quebra. Aguarde 15 minutos para que as louças esfriem antes de retirá-las da lava-louças.*
- *Abra a porta e deixe-a entreaberta por alguns minutos antes de retirar as louças. Desta forma as louças esfriarão e ajudará o processo de secagem.*

Ao Final do Programa

O alarme irá soar por 8 segundos.

Desligue a Lava-Louças pressionando a tecla **Liga/Desliga** e desligue o fornecimento de água.

Aguarde alguns minutos antes de retirar as louças, pois elas ainda podem estar quentes e mais suscetíveis a quebra.

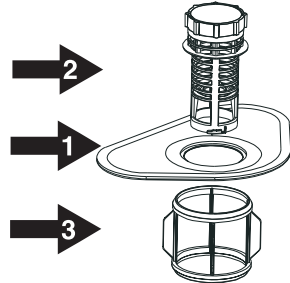
É normal que a Lava-Louças fique úmida por dentro.

Retire primeiro as louças do cesto inferior, assim você evita que respingue água das louças do cesto superior.

Sistema de Filtragem

Os filtros impedem que partículas de alimentos ou outros objetos entrem na bomba de drenagem. Estes resíduos podem entupir os filtros ocasionalmente.

O sistema de filtragem é composto por três componentes: o filtro principal, o filtro grosso e o filtro fino.



1. Filtro Principal

As partículas de alimentos e sujeira captadas por esse filtro são pulverizadas através de um tubo de passagem no braço inferior e eliminados na drenagem.

2. Filtro Grosso

Os resíduos maiores, como pedaços de osso ou vidro, que podem bloquear a drenagem são retidos no filtro grosso. Para remover os resíduos retidos nesse filtro, pressione com cuidado as travas na parte superior desse filtro e retire-o.

3. Filtro Fino

Este filtro retém os resíduos de alimentos e sujeira na área do coletor e evita que eles voltem e sejam depositados novamente nas louças durante o ciclo.

⚠ ATENÇÃO

Não coloque o filtro fino na posição inversa.

Limpeza e Manutenção

Para limpar o painel de controle, use um pano levemente umedecido e seque completamente.

Nunca use objetos pontiagudos, esponjas ásperas ou limpadores de limpeza pesada em qualquer parte da Lava-Louças.

Proteção contra congelamento

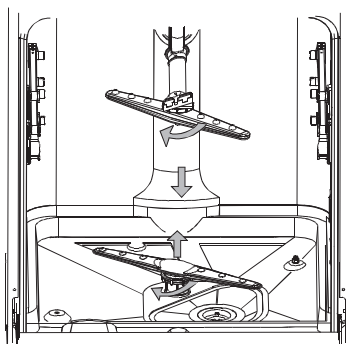
Se a sua Lava-Louças vai ficar em um local sem aquecimento, onde a temperatura possa ficar abaixo de 0°C:

- 1 Desligue o fornecimento de energia elétrica para a Lava-Louças.
- 2 Feche o fornecimento de água e desconecte a mangueira de entrada d'água na entrada de água da Lava-Louças.
- 3 Drene a água da mangueira de entrada d'água (use um recipiente para verter a água).
- 4 Reconecte a mangueira de entrada d'água na entrada de água da Lava-Louças.
- 5 Retire o filtro no fundo do gabinete interno e use uma esponja para absorver a água do coletor.

Limpendo os Pulverizadores

É preciso limpar os pulverizadores regularmente para evitar que os resíduos químicos de uma água mais dura bloqueiem os furos dos pulverizadores e os suportes. Para remover os pulverizadores, retire a porca girando-a no sentido horário para retirar a arruela na parte superior do pulverizador e retirá-lo.

Lave os pulverizadores com água morna e detergente neutro e use uma escova macia para limpar os furos. Recoloque os pulverizadores depois de secá-los completamente.



Limpendo os Filtros

Para um melhor rendimento e melhores resultados na lavagem, o conjunto filtro deve estar sempre limpo.

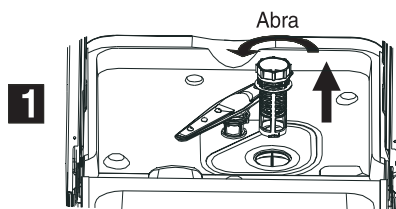
O filtro remove com eficiência as partículas de alimentos da água da lavagem, permitindo que a água recircule durante o ciclo. Por isso, é preciso remover as partículas maiores de alimentos retidas no filtro depois de cada ciclo de lavagem, lavando o filtro principal (semicircular) e o copo em água corrente.

IMPORTANTE

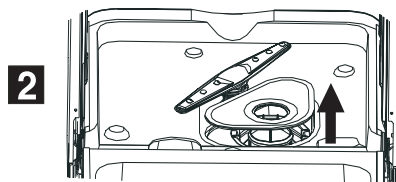
O conjunto filtro deve ser retirado para limpeza no mínimo uma vez por semana.

Para retirar os filtros:

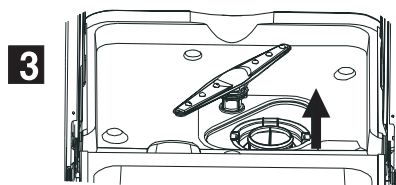
- 1 Gire o filtro grosso no sentido anti-horário e retire-o.



- 2 Retire o filtro principal.



- 3 Retire o filtro fino



Para reinstalar os filtros, siga os mesmos procedimentos na ordem inversa.

Para limpar os filtros fino e grosso, use uma escova de limpeza. Em seguida, monte as partes do filtro conforme as figuras na página 15 e coloque o conjunto filtro na Lava-Louças, posicionando-o no seu devido lugar e pressionando-o para baixo.

⚠ ATENÇÃO

A Lava-Louças nunca deve ser usada sem os filtros. Se os filtros não forem colocados corretamente, isso poderá reduzir o rendimento do produto e danificar as louças.

Nunca ligue a Lava-Louças se os filtros não estiverem devidamente posicionados.

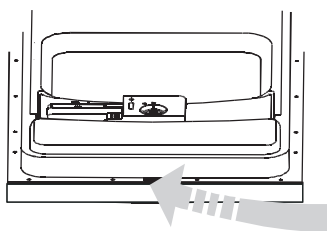
Não bata os filtros durante a limpeza, pois isso poderá entortá-los e prejudicar o desempenho do produto.

Limpando a Porta

Para limpar ao redor da porta, use apenas um pano macio úmido. Para evitar a penetração de água na trava da porta e nos componentes elétricos, não use limpadores tipo aerossol de qualquer tipo.

⚠ ATENÇÃO

Além disso, nunca use limpadores abrasivos ou esponjas ásperas nas superfícies externas, pois eles poderão danificar o acabamento. Alguns tipos de papel toalha também podem riscar ou deixar marcas na superfície.



⚠ ATENÇÃO

Nunca use limpadores tipo aerossol para limpar o painel da porta, pois isso pode danificar a trava da porta e os componentes elétricos. Não use produtos abrasivos ou papel toalha para evitar que fiquem riscos ou deixem marcas nas superfícies em aço inox.

Como manter a aparência da sua Lava-Louças

• Depois de cada lavagem

Feche o fornecimento de água para a Lava-Louças e deixe a porta ligeiramente aberta para evitar a formação de odores e umidade na parte interna.

⚠ ATENÇÃO

Retire o cabo elétrico da tomada. Antes de começar a limpeza ou executar qualquer tipo de manutenção, retire sempre o cabo elétrico da tomada. Não corra riscos.

• Não use solventes ou limpadores abrasivos

Não use produtos solventes ou limpadores abrasivos para limpar a parte externa e as partes em borracha da Lava-Louças.

Use apenas um pano umedecido com água morna com detergente neutro.

Para remover manchas nas superfícies da parte interna, use um pano umedecido com água e um pouco de vinagre branco ou um limpador específico para uso em lava-louças.

• Quando você sair de férias

Antes de ficar ausente por certo período, recomendamos que você programe um ciclo de lavagem com a Lava-Louças vazia. Depois, retire o cabo elétrico da tomada, feche a torneira de fornecimento de água para a Lava-Louças e deixe a porta ligeiramente aberta. Isso ajudará a manter as vedações em boas condições e evitará a formação de odores dentro do produto.

• Movendo o produto

Se a Lava-Louças precisa ser movida, tente mantê-la na posição vertical. Se não for possível, ela pode ser deitada com o lado traseiro para baixo.

• Vedações

Um dos motivos que causa a formação de odores dentro da Lava-Louças são os resíduos que ficam nas vedações. Faça uma limpeza periódica com uma esponja úmida para evitar os odores.

Códigos de Erro

Quando ocorre algum problema com a lava-louças, o produto emite sinais sonoros por 30 segundos, pára de funcionar, drena a água e o visor exibe o código do erro,

| Códigos | Significados | Possíveis Causas |
|---------|---|--|
| E1 | Demora muito tempo para entrar a água. | A torneira está fechada, a entrada de água está bloqueada ou baixa pressão. |
| E2 | Demora muito tempo para drenar ou interrompe a drenagem da água. | A mangueira de drenagem foi instalada muito alta ou está bloqueada. |
| E3 | Demora muito tempo para aquecer a água e não atinge a temperatura desejada. | Mau funcionamento do sensor de temperatura ou da resistência de aquecimento. |
| E4 | Transbordando água. | Dutos de conexão rompidos. |
| E6 | Falha no sensor de temperatura. | Circuito aberto ou sensor de temperatura com falha. |
| E7 | Falha no sensor de temperatura. | Curto circuito ou sensor de temperatura com falha. |

IMPORTANTE

Código E9: Se o código E9 começar a piscar no visor, significa que está pingando água ou algum objeto está encostando no painel de controle por mais de 30 segundos. Quando isto acontece, a lava-louças continua funcionando e você pode enxugar a água. Assim que o painel estiver seco, o código apaga no visor.

ATENÇÃO

Se houver transbordamento de água, desligue a torneira de fornecimento de água antes de chamar o Serviço Autorizado Electrolux.

Se houver água na bandeja coletora devido à transbordamento ou a um pequeno vazamento, a água deve ser retirada antes que a lava-louças seja ligada novamente.

Solução de Problemas

Assistência ao Consumidor

Caso sua Lava-Louças apresente algum problema de funcionamento, antes de ligar para o Serviço Autorizado verifique abaixo se a causa da falha não é simples de ser resolvida ou se não está havendo erro na utilização do produto, o que pode ser fácil e rapidamente corrigido, sem necessidade de aguardar um técnico.

Quando as correções sugeridas não forem suficientes, chame o Serviço Autorizado Electrolux, que estará à sua disposição.

Prováveis Causas/Correções

| | | |
|-----------------------------------|--|--|
| A Lava-Louças não funciona | Disjuntor desligado. | Ligue o disjuntor. A Lava-Louças deve ser conectada a uma tomada exclusiva. |
| | A tecla Liga/Desliga não foi pressionada. | Certifique-se de que a tecla Liga/Desliga foi pressionada e de que a porta foi fechada corretamente. Certifique-se de que o cabo elétrico foi devidamente conectado na tomada. |
| | A pressão da água é muito baixa ou não entra água. | Verifique se o fornecimento de água está conectado corretamente e se a torneira está aberta. |
| Ruído | Alguns sons emitidos pela Lava-Louças são normais. | Ruídos da ação de trituração de alimentos macios e abertura da tampa do compartimento de detergente. |
| | As louças não estão bem colocadas nos cestos ou algum item menor caiu dentro do cesto. | Certifique-se de que as louças foram colocadas corretamente nos cestos. |
| | Zumbido do motor. | A Lava-Louças não está sendo usada regularmente. Se você não usa a Lava-Louças com frequência, lembre-se de programá-la para encher e drenar a cada semana, para ajudar a manter a vedação úmida. |
| Espuma no gabinete interno | Detergente impróprio. | Use apenas detergentes específicos para lava-louças para evitar espuma. Se isso ocorrer, abra a Lava-Louças e deixe que a espuma evapore. Execute o programa "Pré-Lavagem" sem nenhum utensílio dentro do produto. Repita se necessário. |
| | Resíduos de líquido secante. | Sempre limpe o excesso de líquido secante quando estiver abastecendo o compartimento. |

| | | |
|--|---|---|
| Manchas no gabinete interno | Foi usado detergente com corante. | Certifique-se de usar apenas detergentes sem corantes. |
| As louças não secam | O compartimento de líquido secante está vazio. | Certifique-se de que o compartimento de líquido secante está cheio. |
| As louças não estão limpas | Programa incorreto. | Selecione um programa para louças mais sujas. |
| | Os cestos foram carregados incorretamente. | Certifique-se de que o compartimento de detergente e os pulverizadores não estão bloqueados por louças mal colocadas. |
| Manchas nas louças | <ul style="list-style-type: none"> • Água muito dura. • Temperatura da água muito baixa. • Lava-Louças sobrecarregada. • Louças mal colocadas nos cestos. • Detergente em pó fora do prazo de validade ou úmido. • Compartimento de líquido secante vazio. • Quantidade incorreta de detergente. | <p><i>Para remover as manchas das louças:</i></p> <ol style="list-style-type: none"> 1 Retire todos os utensílios metálicos da Lava-Louças. 2 Não coloque detergente. 3 Selecione o ciclo mais longo. 4 Ligue a Lava-Louças e deixe-a funcionando de 18 a 22 minutos e, em seguida, deixe-a funcionar na lavagem principal. 5 Abra a porta e coloque 2 xícaras de vinagre branco no fundo da Lava-Louças. 6 Feche a porta e deixe que o ciclo termine. Se não funcionar, repita os procedimentos acima substituindo o vinagre por ¼ de xícara de cristais de ácido cítrico. |
| Louças esbranquiçadas | Combinação de água mole e muito detergente. | Use menos detergente se a água da sua residência é muito mole e selecione um ciclo de lavagem mais curto para lavar louças de vidro e para limpá-las. |
| Filme amarelo ou marrom no gabinete interno | Manchas de chá ou café. | Use uma solução de ½ xícara de alvejante e 3 xícaras de água morna para remover as manchas manualmente. |
| | Depósitos de ferro na água podem causar filmes. | Entre em contato com a companhia de abastecimento de água para providenciar um filtro especial. |

 **ATENÇÃO**

Aguarde 20 minutos depois que o ciclo termina para que as resistências esfriem antes de limpar a parte interna para evitar queimaduras.

| | | |
|---|---|---|
| Filme branco no gabinete interno | Minerais da água muito dura. | Para limpar a parte interna, use uma esponja úmida com detergente para lava-louças e use luvas de borracha. ⚠️ ATENÇÃO <i>Nunca use qualquer outro tipo de limpador para evitar espuma em excesso.</i> |
| A tampa do compartimento de detergente não trava | O botão não está na posição correta. | Gire o botão para a posição até deslizar a trava da porta para a esquerda. |
| O detergente permanece no compartimento | Há louças bloqueando a abertura do compartimento de detergente. | Arrume as louças nos cestos de forma a não bloquear a abertura do compartimento. |
| Vapor | Isso é normal. | Alguns vapores saem através da ventilação na trava da porta durante a secagem e a drenagem da água. |
| Manchas pretas ou cinza nas louças | Utensílios de alumínio em contato com as louças. | Use um limpador abrasivo suave para retirar as marcas. |
| Água no fundo do gabinete interno | Isso é normal. | Uma pequena quantidade de água limpa ao redor da saída no fundo do gabinete interno mantém a vedação lubrificada. |
| Vazamento | Excesso de líquido secante ou resíduos de líquido secante. | Tenha cuidado para não colocar líquido secante em excesso. Resíduos de líquido secante podem causar espuma em excesso e transbordamento. Limpe os resíduos de líquido secante. |
| | Lava-Louças desnivelada. | Certifique-se de que a Lava-Louças está nivelada. |
| Louças de vidro danificadas | Tipo do vidro. | Lave apenas as louças que contenham a indicação de que podem ser lavadas em lava-louças. |
| | Composição química do detergente. | Use um detergente suave, indicado para lava-louças. Se necessário, obtenha mais informações com o fabricante do detergente. |
| | Temperatura da água e duração do programa de lavagem. | Selecione um programa com temperatura mais baixa. Para evitar danos, retire os talheres e utensílios de vidro assim que o programa terminar. |

Especificações Técnicas

| Modelo | LE09B/LE09X | |
|--|----------------|----------------|
| Largura (cm) | 45 | 45 |
| Altura mínima (cm) | 84 | 84 |
| Altura máxima regulável (cm) | 86 | 86 |
| Profundidade máxima (cm) | 58 | 58 |
| Profundidade máxima com a porta aberta (cm) | 115 | 115 |
| Pressão de abastecimento d'água mínima (kPa) | 40 (0,4 bar) | 40 (0,4 bar) |
| Pressão de abastecimento d'água máxima (kPa) | 1.000 (10 bar) | 1.000 (10 bar) |
| Tensão (V) | 127 | 220 |
| Frequência (Hz) | 60 | 60 |
| Potência máxima (W) | 1.350 | 1.760 |
| Corrente elétrica máxima (A) | 10,6 | 8,0 |
| Capacidade | 9 serviços | 9 serviços |

Esta Lava-Louças está em conformidade com os níveis de tensão estabelecidos na resolução de número 505, de 26 de novembro de 2001 da ANEEL (Agência Nacional de Energia Elétrica).

IMPORTANTE

Este produto foi concebido e deve ser utilizado exclusivamente para uso doméstico.

ACESSÓRIOS ELECTROLUX

www.electrolux.com.br

Sua cozinha vai ficar irresistível!

Acessórios Electrolux, produtos especialmente desenvolvidos para tornar seu dia a dia mais fácil e prático.

 Electrolux

 Peças e Acessórios
Soluções Originais



Acessórios | Gourmet

Disponível para venda nos Serviços Autorizados Electrolux.

Conheça toda linha de acessórios no nosso site www.electrolux.com.br e consulte o endereço do Serviço Autorizado mais próximo da sua casa.

Certificado de Garantia

A Electrolux do Brasil S.A. concede garantia contra qualquer defeito de fabricação aplicável nas seguintes condições:

- 1 O início da vigência da garantia ocorre na data de emissão da nota fiscal de venda ao Consumidor correspondente ao produto a ser garantido, com identificação obrigatória de modelo e características do produto;
- 2 O prazo de vigência da garantia é de 12 (doze) meses contados a partir da emissão da data nota fiscal e conforme o item "1" acima, assim divididos:
2.1 03 (três) meses de garantia legal e,
2.2 09 (nove) meses de garantia contratual cedida pelo fabricante Electrolux do Brasil. S.A.
- 3 O fabricante não concede qualquer forma e/ou tipo de garantia para produtos que não tenham a nota fiscal de venda ao Consumidor e ainda que não preencham as condições mencionadas no item "1" acima.
- 4 Exclui-se da garantia mencionada no item "3" acima casos de corrosão provocada por riscos, deformações ou similares decorrentes da utilização do produto, bem como eventos conseqüentes da aplicação de produtos químicos, abrasivos ou similares que provoquem eventos danosos à qualidade do material componente.

CONDIÇÕES DESTA GARANTIA:

- 5 Qualquer defeito que for constatado neste produto deve ser imediatamente comunicado ao Serviço Autorizado Electrolux mais próximo de sua residência, constante na relação que acompanha o produto.
- 6 Esta garantia abrange a substituição de peças que apresentarem defeitos constatados como sendo de fabricação, além da mão de obra utilizada no respectivo reparo.

A GARANTIA PERDERÁ A VALIDADE QUANDO:

- 7 Houver remoção e/ou alteração do número de série ou da etiqueta de identificação do produto.
- 8 O produto for instalado ou utilizado em desacordo com o Manual de Instruções e utilizado para fins diferentes do uso doméstico (uso comercial, laboratorial, industrial, etc). Assim como, não terão nenhum tipo de cobertura através das garantias legal/contratual, tais como indenizações e/ou ressarcimentos, para materiais ou alimentos armazenados no interior do produto, utilizado para os fins citados.
- 9 O produto for ligado em tensão diferente a qual foi destinado.
- 10 O produto tiver recebido maus tratos, descuidos ou ainda sofrer alterações, modificações ou consertos feitos por pessoas ou entidades não credenciadas pela Electrolux do Brasil S.A.
- 11 O defeito for causado por acidente ou má utilização do produto pelo Consumidor.

A GARANTIA CONCEDIDA NÃO COBRE:

- 12 Produtos ou peças danificadas devido a acidente de transporte ou manuseio (tais como riscos, amassados) e atos e efeitos da natureza.
- 13 Não funcionamento ou falhas decorrentes de problemas de fornecimento de energia elétrica no local onde o produto está instalado.
- 14 Despesas com transporte, peças, materiais e mão de obra para preparação do local onde será instalado o produto (ex. rede elétrica, conexões elétricas, conexões hidráulicas, alvenaria, aterramento).
- 15 Chamadas relacionadas a orientação de uso constantes no Manual de Instruções ou no próprio produto serão passíveis de cobrança ao Consumidor.
- 16 Esta garantia não se aplica a peças de desgaste natural, nem a componentes não fornecidos com o produto.

OUTRAS DISPOSIÇÕES:

- 17 As despesas de deslocamento do Serviço Autorizado para atendimento a produtos quando instalados fora do município sede do respectivo Serviço Autorizado obedecerão os seguintes critérios:
- para atendimentos existentes nos primeiros 90 (noventas) dias seguintes à data da emissão da nota fiscal de venda ao Consumidor, as despesas serão suportadas pela Electrolux.
- para atendimentos existentes no período compreendido a partir do 91º (nonagésimo primeiro) dia seguinte à data da emissão da nota fiscal de venda ao Consumidor, as despesas serão suportadas única e exclusivamente pelo Consumidor.
- 18 As despesas decorrentes e consequentes de instalação de peças que não pertençam ao produto são de responsabilidade única e exclusiva do Consumidor.
- 19 Esta garantia anula qualquer outra assumida por terceiros, não estando nenhuma firma ou pessoa habilitada a fazer exceções ou assumir compromisso em nome da Electrolux do Brasil S.A.
- 20 Este CERTIFICADO DE GARANTIA é válido apenas para produtos vendidos e utilizados no território brasileiro.
- 21 Para sua comodidade, preserve o MANUAL DE INSTRUÇÕES, o CERTIFICADO DE GARANTIA e a NOTA FISCAL DO PRODUTO. Quando necessário, consulte a nossa Rede Nacional de Serviços Autorizados e/ou o Serviço de Atendimento ao Consumidor (0800 7288778).

 **Electrolux**



ATENDIMENTO
AO CONSUMIDOR

0800 728 8778



 **Electrolux**

Electrolux do Brasil S.A. - R. Ministro Gabriel Passos, 360 - Fone: 41 3371-7000 - CEP 81520-900
Curitiba - PR - Brasil.