

Attic Mount Antenna Installation Guide



YOU MUST PERFORM A CHANNEL SCAN AFTER INSTALLATION.

Please refer to your TV manual for scan instructions or call TV manufacturer.



STOP

PLEASE DO NOT RETURN TO STORE

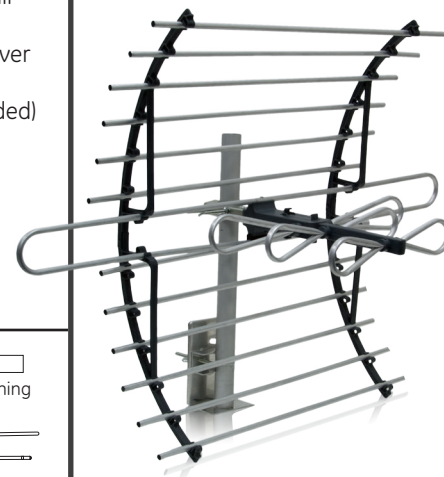
Thank you for purchasing the GE Attic Mount Antenna. This antenna provides excellent reception of all digital TV broadcast signals. This antenna is lightweight, easy to assemble and simple to install. Make sure to position the antenna so that it points to the TV towers in your area.

Frequency Range:
VHF 170 – 220 MHz
UHF 470 – 700 MHz
Horizontal Mount
"F" Type Connection
Impedance: 75 Ohm

Indoor use only

Required Supplies/Tools

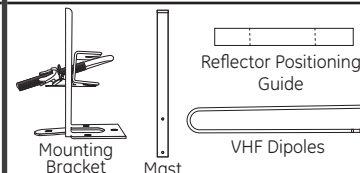
- Electric or cordless drill
- 1/8" drill bit (3.5mm)
- Phillips head screwdriver
- 7/32" Socket (5.5 mm)
- Coax Cable (not included)



Questions? Contact us at
1-800-654-8483 between
7:00AM—8:00PM CST.

- M3X10mm Self-Tapping Screws 4PCS
- M3X14mm Self-Tapping Screw 1PCS
- M3X12mm Screws and Nuts 2PCS
- M6X35mm Wood Screws 4PCS

- Director A 2PCS
- Director B 2PCS
- UHF Dipoles C 2 PCS
- Reflectors 12PCS
- Reflector Bracket 4PCS
- Antenna Main Boom 1PC



1 UHF ELEMENT INSTALLATION



Attach UHF dipoles (C) with M3X12mm screws and nuts to both sides of the antenna main boom (point C). Attach the directors (A) & (B) with M3X10mm self-tapping screws to both sides of the antenna main boom accordingly (point A & B). **Do not overtighten.**

2 VHF DIPOLES CONNECTION



Connect the VHF dipoles together. Note: One will slide into the other.

3 VHF DIPOLES INSTALLTION



Attach the VHF dipoles to antenna main boom using the M3X14mm self-tapping screw. **Do not overtighten.**

4 DISTRUBITING POINT OF VHF DIPOLE INSTALLION



Attach the VHF Dipoles to the antenna main boom using the nuts and washers pre-threaded on the antenna main boom. **Do not overtighten.**

5 REFLECTOR BRACKETS INSTALLATION



Attach two reflector brackets together as illustrated. Repeat using the other two reflector brackets.

6 REFLECTORS INSTALLATION



Attach the reflectors (12 PCS) into the clasps on the reflector brackets. Use the included reflector positioning guide to properly align the reflector rods.

7 REFLECTOR UNIT INSTALLATION



Attach the reflector unit to the VHF dipoles as shown above.

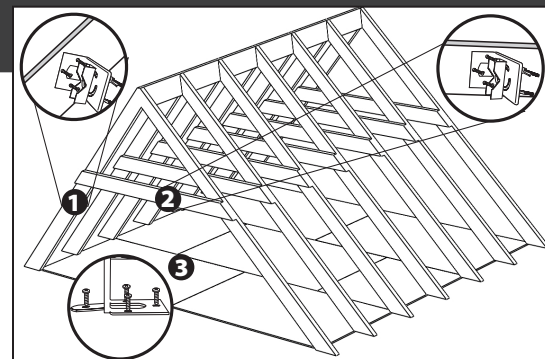
8 ATTIC INSTALLATION

Select a location to install the mounting bracket in the attic (i.e. (1) rafter, (2) rafter brace, or on the (3) attic decking). Note: For best reception, you will want to mount the antenna as high as possible.

- Using a 1/8" drill bit (3.5 mm), drill pilot holes where you want to install the mounting bracket.
- Using the included M6X35mm screws, secure the mounting bracket to the surface.
- Attach the antenna to the mounting bracket using the mast.
- Point the antenna in the direction of the broadcast towers in your area.
- Connect the coax cable (not included) that runs from your device (TV, VCR, Cable Box, etc.) to the antenna.
- Scan for your local TV channels following the instructions found in your TV's users manual

Helpful Tip:

To ensure you receive the maximum number of channels you may want to experiment re-positioning the antenna and re-scanning for channels.



Antena para montar en el desván Guía de instalación



DEBE REALIZAR UNA BÚSQUEDA DE CANALES DESPUÉS DE LA INSTALACIÓN.

CONSULTE EL MANUAL DEL TV PARA VER LAS INSTRUCCIONES DE BÚSQUEDA O COMUNÍQUESE CON EL FABRICANTE DEL TV.

CÓMO BUSCAR CANALES

DETENER

NO DEVOLVER A LA TIENDA.

Gracias por adquirir la antena GE para montar en el desván. Esta antena proporciona una excelente recepción de todas las señales de transmisión digital de televisión. Esta antena es de peso liviano, fácil de armar y de instalar. Asegúrese de colocar la antena de tal forma que apunte hacia las torres de televisión de su zona.

Rango de frecuencia:

VHF 170 – 220 MHz

UHF 470 – 700 MHz

Montaje horizontal

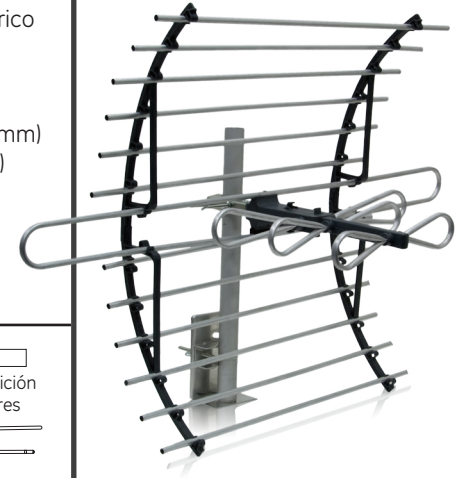
Conexión tipo "F"

Impedance: 75 Ohm

Para uso exclusivo en espacios interiores

Suministros y herramientas necesarios

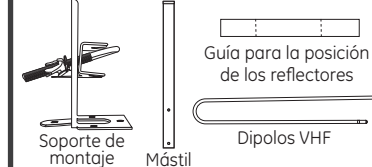
- Taladro eléctrico o inalámbrico
- Broca de 1/8" (3,5 mm)
- Destornillador de punta de estrella
- Llave de tubo de 7/32" (5,5 mm)
- Cable coaxial (no se incluye)



¿Preguntas? Comuníquese al 1-800-654-8483 entre las 7:00 a.m. y las 8:00 p.m. CST (hora central estándar).

- 4 tornillos autorroscantes M3X10mm
- 1 tornillo autorroscante M3X14mm
- 2 tornillos y tuercas M3X12 mm
- 4 tornillos para madera M6X35 mm

- Director A - 2 piezas
- Director B - 2 piezas
- Dipolos UHF C - 2 piezas
- Reflectores - 12 piezas
- Soportes de los reflectores - 4 piezas
- Brazo principal de la antena - 1 pieza



1 INSTALACIÓN DEL ELEMENTO UHF



Fije los dipolos UHF (C) con los tornillos y tuercas M3X12 mm a ambos lados del brazo principal de la antena (punto C). Fije los directores (A) y (B) con los tornillos autorroscantes M3X10 mm a ambos lados del brazo principal de la antena como corresponda (puntos A y B). **No apriete demasiado.**

2 CONEXIÓN DE LOS DIPOLOS VHF



Conecte los dipolos VHF juntos. Nota: Uno se deslizará hacia el interior del otro.

3 INSTALACIÓN DE LOS DIPOLOS VHF



Fije los dipolos VHF al brazo principal de la antena con el tornillo autorroscante M3X14 mm. **No apriete demasiado.**

4 PUNTO DE DISTRIBUCIÓN DE LA INSTALACIÓN DE LOS DIPOLOS VHF



Fije los dipolos VHF al brazo principal de la antena usando las tuercas y arandelas preenroscadas en el brazo principal de la antena. **No apriete demasiado.**

5 INSTALACIÓN DE LOS SOPORTES DE LOS REFLECTORES



Fije dos soportes de reflector juntos, tal como aparecen en la ilustración. Repita este paso usando los otros dos soportes de reflectores.

6 INSTALACIÓN DE LOS REFLECTORES



Fije los reflectores (12 piezas) en las abrazaderas de los soportes. Use la guía para la colocación de los reflectores para alinear correctamente las varillas de los mismos.

7 INSTALACIÓN DE LA UNIDAD DE LOS REFLECTORES



Fije la unidad de reflectores a los dipolos VHF como muestra la ilustración arriba.

8 INSTALACIÓN EN EL DESVÁN

Seleccione un lugar para instalar el soporte de montaje en el desván (p. ej., (1) un cabio, (2) una ríostra de cabio o en la (3) plataforma del desván). Nota: para obtener la mejor recepción, le conviene montar la antena lo más alto posible.

- Usando la broca de 1/8" (3,5 mm), perforo los orificios guía donde desea instalar el soporte de montaje.
- Usando los tornillos M6X35 mm (incluidos), fije el soporte de montaje a la superficie.
- Fije la antena al soporte de montaje usando el mástil.
- Apunte la antena en la dirección de las torres de transmisión de su zona.
- Conecte el cable coaxial (no incluido) que se extiende desde su dispositivo (TV, VCR, caja de cable, etc.) a la antena.

Realice una búsqueda de los canales de televisión locales siguiendo las instrucciones del manual del usuario de su televisor.

Consejo útil:

A fin de recibir la máxima cantidad de canales le convendría reajustar varias veces la orientación de la antena y volver a hacer una búsqueda de canales.

