

En

This device complies with part 15 of the FCC and Industry Canada license-exempt RSS standard(s). Operation is subject to the following two conditions:

(1) this device may not cause harmful interference, and (2) this device must accept any interference received, including interference that may cause undesired operation.

FCC NOTE: The manufacturer is not responsible for any radio or TV interference caused by unauthorized modifications to this equipment. Such modifications could void the user's authority to operate the equipment.

NOTE: This equipment has been tested and found to comply with the limits for a Class B digital device, pursuant to Part 15 of the FCC Rules. These limits are designed to provide reasonable protection against harmful interference in a residential installation. This equipment generates, uses and can radiate radio frequency energy and, if not installed and used in accordance with the instructions may cause harmful interference to radio communications. However, there is no guarantee that interference will not occur in a particular installation. If this equipment does cause harmful interference to radio or television reception, which can be determined by turning the equipment off and on, the user is encouraged to try to correct the interference by one or more of the following measures:

- Reorient or relocate the receiving antenna.
- Increase the separation between the equipment and receiver.
- Connect the equipment into an outlet on a circuit different from that to which the receiver is connected.
- Consult the dealer or an experienced radio/TV technician for help.

Important note: To comply with the FCC RF exposure compliance requirements, no change to the antenna or the device is permitted. Any change to the antenna or the device could result in the device exceeding the RF exposure requirements and void user's authority to operate the device.

Fr

Cet appareil est conforme au paragraphe 15 des normes FCC et au CNR pour les appareils exempts de licence d'Industrie Canada. Son utilisation est soumise aux deux conditions suivantes : 1) cet appareil ne doit pas occasionner de brouillage préjudiciable et 2) cet appareil doit accepter toutes les interférences reçues, notamment les interférences qui peuvent provoquer un fonctionnement non désiré.

NOTE DE LA FCC: Le fabricant n'est pas responsable des interférences sur les fréquences radioélectriques ou télévisuelles pouvant être causées par des modifications non autorisées de ce matériel. De telles modifications peuvent annuler le droit de l'utilisateur à utiliser cet appareil.

REMARQUE: Cet appareil a été testé et certifié conforme aux limites relatives aux appareils numériques de catégorie B définies dans le paragraphe 15 des normes FCC. Ces limites ont été définies afin de fournir une protection raisonnable contre le brouillage préjudiciable en milieu résidentiel. Cet appareil produit, utilise et peut émettre des ondes de fréquence radio et, s'il n'est pas installé et utilisé conformément aux instructions, il peut provoquer un brouillage préjudiciable aux communications radio. Il n'existe toutefois aucune garantie que des interférences ne se produiront pas ou sein d'une installation donnée. Si cet appareil occasionne un brouillage préjudiciable à la réception radiophonique ou télévisuelle, il suffit d'allumer et d'éteindre l'appareil pour déterminer sa responsabilité. Nous encourageons l'utilisateur à essayer de corriger ces interférences en appliquant **une ou plusieurs des mesures suivantes**:

- Réorienter ou déplacer l'antenne de réception.
- Augmenter la distance entre l'appareil et le récepteur.
- Brancher l'appareil à une prise secteur différente de celle du récepteur.
- Consulter le revendeur ou un technicien spécialisé en postes radio ou téléviseurs.

Remarque importante: Pour se conformer aux exigences de conformité de la FCC concernant l'exposition aux RF, aucune modification apportée à l'antenne ou au dispositif n'est autorisée. Toute modification apportée à l'antenne ou au dispositif pourrait faire en sorte que le dispositif dépasse les exigences d'exposition aux RF et pourrait annuler le droit de l'utilisateur à utiliser ce dispositif.

Es

Este dispositivo cumple con las Especificaciones del apartado 15 de las normas de la FCC y con las especificaciones de las normas radioeléctricas (RSS) del Ministerio de Industria de Canadá aplicables a aparatos exentos de licencia. El funcionamiento está sujeto a las siguientes dos condiciones:

(1) este dispositivo no debe provocar interferencia perjudicial, y (2) este dispositivo debe aceptar toda interferencia que reciba, incluso la que pudiera causar un funcionamiento no deseado.

NOTA DE LA FCC: El fabricante no se hace responsable de ninguna interferencia de radio o TV ocasionada por modificaciones no autorizadas efectuadas a este equipo. Dichas modificaciones podrían anular la autoridad del usuario para utilizar el equipo.

NOTA: Este equipo ha sido probado y cumple con los límites para aparatos digitales de Clase B, de conformidad con el apartado 15 de las normas de la FCC. Estos límites están diseñados para proveer protección razonable contra interferencias perjudiciales en una instalación residencial. Este equipo genera, usa y puede irradiar energía de radiofrecuencias y, si no se instala y usa según las instrucciones, puede provocar interferencia perjudicial a las radiocomunicaciones. No obstante, no hay garantías de que no ocurrirá interferencia en una instalación en particular. Si este equipo provoca interferencia perjudicial a la recepción de radio o televisión, lo que puede determinarse encendiendo y apagando el equipo, se recomienda que el usuario intente corregir la interferencia por medio de la implementación de una o más de las siguientes medidas:

- Reorientar o reubicar la antena receptora.
- Incrementar la separación entre el equipo y el receptor.
- Conectar el equipo a un tomacorriente de un circuito diferente del circuito al que está conectado el receptor.
- Consultar al distribuidor o a un técnico con experiencia en radio/televisión para solicitar asistencia.

Nota importante: Para cumplir con los requisitos de cumplimiento de exposición de radiofrecuencia de la FCC, no se permiten cambios a la antena o el dispositivo. Cualquier cambio a la antena o dispositivo podría hacer que el dispositivo supere los requerimientos de exposición de radiofrecuencia y anular la autoridad del usuario para operar el dispositivo.

FCC — U2ZZW4002 | IC: 6924A-ZW4002
 Jasco Products Company | Model: ZW4002 / 12730
 CAN ICES-3(B) / NMB-3(B)

All brand names shown are trademarks of their respective owners.

Tous les noms de marque illustrés sont des marques de commerce de leurs propriétaires respectifs.

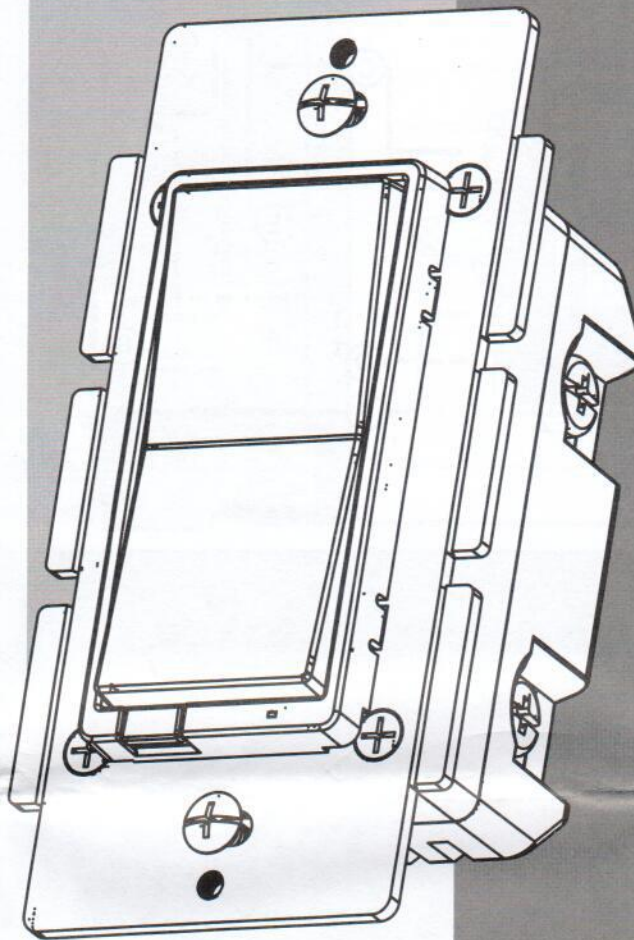
Todas las marcas que aparecen aquí son marcas registradas de sus respectivos dueños.

MADE IN CHINA/FABRIQUÉ EN CHINE/HECHO EN CHINA

GE IS A TRADEMARK OF GENERAL ELECTRIC COMPANY

AND IS UNDER LICENSE BY
 JASCO PRODUCTS COMPANY LLC,
 10 E. MEMORIAL RD.,
 OKLAHOMA CITY, OK 73114.

© JASCO 2014 | 12730|ZW4002|rev.08/13/14



In-wall Wireless Smart Fan Control



Montage mural Intelligent Commande de ventilateur sans fil

Interruptor de pared inteligente para el control inalámbrico de ventiladores



Scan to view installation guide
 Balayez ce code pour consulter le guide d'installation.
 Escanear para ver la guía de instalación



Z-Wave® Certified Wireless Lighting Control
 Certifié Z-Wave Commande d'éclairage sans fil
 Control inalámbrico para iluminación certificado por Z-Wave®

12730
 ZW4002



**DO NOT RETURN THIS PRODUCT TO THE STORE
NE RETOURNEZ PAS CE PRODUIT AU MAGASIN
NO DEVUELVA ESTE PRODUCTO A LA TIENDA.**

If you have any problems or questions, contact our tech support team at; 1-800-654-8483, option 1 Monday-Friday, 8-5pm CST

For the most up-to-date product support, accessories, electronic (PDF) format manuals and more, visit www.jascoproducts.com/support

- No user serviceable parts in this unit.

Si vous avez des problèmes ou des questions, communiquez avec notre équipe de soutien technique au 1-800-654-8483, option 1, du lundi au vendredi, de 8 h à 17 h (HNC).

Pour un soutien technique d'avant-garde, les nouveaux accessoires, les plus récents manuels en format électronique (PDF) et plus encore, visitez le site www.jascoproducts.com/support

- Aucune des pièces de ce dispositif ne peut être réparée par l'utilisateur.

Si tiene problemas o dudas, comuníquese con nuestro equipo técnico al número: 1-800-654-8483, opción 1 de lunes a viernes, de 8 a 17, hora estándar del centro (CST).

Para recibir el soporte técnico más actualizado sobre productos, accesorios, manuales en formato digital (PDF), entre otros, visite www.jascoproducts.com/support

- Esta unidad no contiene piezas que el usuario pueda reparar.

WARNING

ADVERTENCIA

**RISK OF FIRE
RISK OF ELECTRICAL SHOCK
RISK OF BURNS**

CONTROLLING APPLIANCES:

EXERCISE EXTREME CAUTION WHEN USING Z-WAVE DEVICES TO CONTROL APPLIANCES. OPERATION OF THE Z-WAVE DEVICE MAY BE IN A DIFFERENT ROOM THAN THE CONTROLLED APPLIANCE, ALSO AN UNINTENTIONAL ACTIVATION MAY OCCUR IF THE WRONG BUTTON ON THE REMOTE IS PRESSED. Z-WAVE DEVICES MAY AUTOMATICALLY BE POWERED ON DUE TO TIMED EVENT PROGRAMMING. DEPENDING UPON THE APPLIANCE, THESE UNATTENDED OR UNINTENTIONAL OPERATIONS COULD POSSIBLY RESULT IN A HAZARDOUS CONDITION. FOR THESE REASONS, WE RECOMMEND THE FOLLOWING:

DO NOT USE Z-WAVE DEVICES TO CONTROL ELECTRIC HEATERS OR ANY OTHER APPLIANCES WHICH MAY PRESENT A HAZARDOUS CONDITION DUE TO UNATTENDED OR UNINTENTIONAL OR AUTOMATIC POWER ON CONTROL.

**RIESGO DE INCENDIO
RIESGO DE DESCARGA ELÉCTRICA
RIESGO DE QUEMADURAS**

CONTROL DE APARATOS:

TENGA MUCHO CUIDADO AL USAR DISPOSITIVOS Z-WAVE PARA CONTROLAR APARATOS. EL FUNCIONAMIENTO DE UN DISPOSITIVO Z-WAVE PUEDE TENER LUGAR EN UNA SALA DONDE NO ESTÉ EL APARATO QUE SE CONTROLA. ASIMISMO, PODRÍA PRODUCIRSE LA ACTIVACIÓN ACCIDENTAL SI SE OPRIME EL BOTÓN EQUIVOCADO. LOS DISPOSITIVOS Z-WAVE SE PUEDEN ACTIVAR AUTOMÁTICAMENTE DEBIDO A QUE ALMACENAN EVENTOS PROGRAMADOS. DEPENDIENDO DEL APARATO, ESTE FUNCIONAMIENTO SIN VIGILANCIA O NO INTENCIONADO PODRÍA PROVOCAR UNA SITUACIÓN PELIGROSA. POR ESTAS RAZONES, RECOMENDAMOS LO SIGUIENTE:

NO UTILICE DISPOSITIVOS Z-WAVE PARA CONTROLAR CALENTADORES ELÉCTRICOS NI NINGUN OTRO APARATO ELÉCTRICO QUE PUEDA PRESENTAR UNA SITUACIÓN PELIGROSA DEBIDO A UNA ACTIVACIÓN AUTOMÁTICA SIN VIGILANCIA O NO INTENCIONADA DEL CONTROLADOR.

AVERTISSEMENT

**RISQUE D'INCENDIE
RISQUE DE CHOC ÉLECTRIQUE
RISQUE DE BRÛLURES**

COMMANDE DES APPAREILS :

SOYEZ TRÈS PRUDENT LORSQUE VOUS UTILISEZ LES DISPOSITIFS Z-WAVE POUR COMMANDER LES APPAREILS. LE DISPOSITIF Z-WAVE PEUT ÊTRE UTILISÉ DANS UNE SALLE DIFFÉRENTE DE CELLE DANS LAQUELLE SE TROUVE L'APPAREIL COMMANDÉ ET UNE ACTIVATION INVOLONTAIRE PEUT AUSSI SE PRODUIRE SI LE MAUVAIS BOUTON EST ACTIVÉ SUR LA TÉLÉCOMMANDE. LES DISPOSITIFS Z-WAVE POURRAIENT ÊTRE ACTIVÉS AUTOMATIQUÉMENT À CAUSE D'UN ÉVÉNEMENT PROGRAMMÉ. SELON L'APPAREIL, CES UTILISATIONS INVOLONTAIRES ET SANS SUPERVISION PEUVENT ENGENDRER UN RISQUE. POUR CES RAISONS, NOUS RECOMMANDONS CE QUI SUIT :

N'UTILISEZ PAS LES DISPOSITIFS Z-WAVE POUR COMMANDER LES RADIATEURS ÉLECTRIQUES OU D'AUTRES APPAREILS QUI POURRAIENT PRÉSENTER UN DANGER EN CAS DE COMMANDE D'ACTIVATION IMPRÉVUE, INVOLONTAIRE OU AUTOMATIQUE.

NOT FOR USE WITH MEDICAL OR LIFE SUPPORT EQUIPMENT

Z-Wave enabled devices should never be used to supply power to, or control the On/Off status of medical and/or life support equipment.

NE PAS UTILISER AVEC UN ÉQUIPEMENT MÉDICAL OU DE SURVIE

Les dispositifs compatibles avec la technologie Z-Wave ne devraient jamais être utilisés pour alimenter ou commander la mise en marche ou l'arrêt de l'équipement médical ou de survie.

SE PROHÍBE SU EMPLEO EN EQUIPO MÉDICO O EQUIPO PARA EL MANTENIMIENTO DE LAS FUNCIONES VITALES

Los dispositivos Z-Wave nunca se deben usar para suministrar energía eléctrica al equipo médico o al equipo para el mantenimiento de funciones vitales, ni para controlar el estado de encendido o apagado de dichos equipo.

WARRANTY

JASCO Products warrants this product to be free from manufacturing defects for a period of two years from the original date of consumer purchase. This warranty is limited to the repair or replacement of this product only and does not extend to consequential or incidental damage to other products that may be used with this product. This warranty is in lieu of all other warranties, expressed or implied. Some states do not allow limitations on how long an implied warranty lasts or permit the exclusion or limitation of incidental or consequential damage, so the above limitations may not apply to you. This warranty gives you specific rights, and you may also have other rights which vary from state to state. Please contact Customer Service at 800-654-8483 (option 1) between 7:30AM - 5:00PM CST or via our website (www.jascoproducts.com) if the unit should prove defective within the warranty period.

GARANTIE

JASCO Products garantit que ce produit est exempt de tout défaut de fabrication pour une période de deux ans à compter de la date de l'achat original par l'acheteur. Cette garantie se limite exclusivement à la réparation ou au remplacement de ce produit et n'est pas applicable aux dommages indirects ou accessoires survenus sur d'autres produits utilisés avec ce produit. Cette garantie se substitue à toute autre garantie expresse ou implicite. Certains États ne permettent pas de restrictions quant à la durée d'une garantie implicite ou permettent l'exclusion ou la limitation des dommages indirects et accessoires; il se peut, par conséquent, que cette garantie ne s'applique pas dans votre cas. Cette garantie vous confère des droits juridiques précis; vous pouvez jouir d'autres droits qui peuvent varier d'un État à l'autre. Veuillez communiquer avec le service à la clientèle au 1-800-654-8483 (option 1) entre 7 h 30 et 17 h (heure normale du Centre) ou par l'intermédiaire de notre site Web (www.jascoproducts.com) si l'appareil s'avère défectueux au cours de la période de garantie.

GARANTÍA

JASCO Products garantiza que este producto está libre de defectos de fabricación durante un periodo de dos años a partir de la fecha original de compra por parte del consumidor. Esta garantía se limita a la reparación o sustitución de este producto solamente y no se extiende a daños derivados o accidentales causados o otros productos que se usen con esta unidad. Esa garantía reemplaza a todas las demás garantías expresas o implícitas. Algunos estados no autorizan limitaciones en cuanto a la duración de una garantía implícita ni permiten la exclusión o limitación por daños accidentales o derivados; por lo tanto, puede que las anteriores limitaciones no apliquen en su caso. Esta garantía le da a usted derechos específicos, y otros que usted puede tener y que varían según el estado en el que usted reside. Si la unidad resultare defectuosa dentro del periodo de garantía, comuníquese por favor con Atención al Cliente en el 800-654-8483 (opción 1) entre 7.30 y 17 hs, Hora del Centro, o a través de nuestro sitio de internet.

JASCO Products Company, Building B
10 E Memorial Rd. Oklahoma City, OK 73114

SPECIFICATIONS

ZW4002

Power: 120 VAC, 60 Hz. | Signal (Frequency): 908.42 MHz.

Maximum Loads: 1.5A No more than two identical fans to the switch. Not to exceed 1.5 Amp resistive load. **CONTROLS FAN MOTOR ONLY.** For use only with split capacitor or shaded pole ceiling fan motors.

Range: Up to 100 feet line of sight between the Wireless Controller and the closest Z-Wave receiver module.

Operating Temperature Range: 32-104° F (0-40° C)

For indoor use only.

Specifications subject to change without notice due to continuing product improvement

SPÉCIFICATIONS

ZW4002

Tension : 120 V c.a., 60 Hz. | Signal (fréquence) : 908,42 MHz.

Charges maximales : 1,5 A Pas plus de deux ventilateurs identiques pour l'interrupteur. La charge résistive ne doit pas dépasser 1,5 ampère. **COMMANDES DU MOTEUR DU VENTILATEUR UNIQUEMENT.** À utiliser uniquement avec un condensateur auxiliaire ou des moteurs à bague de déphasage pour ventilateurs.

Portée : Distance à vue entre la télécommande et le module de réception Z-Wave le plus proche allant jusqu'à 100 pi.

Plage de températures de fonctionnement : de 32 à 104 °F (de 0 à 40 °C).

Utilisation intérieure uniquement.

En raison d'améliorations continues du produit, les spécifications peuvent faire l'objet de changements sans préavis.

ESPECIFICACIONES:

ZW4002

Alimentación: 120 VCA, 60 Hz. | Señal (Frecuencia): 908.42 MHz.

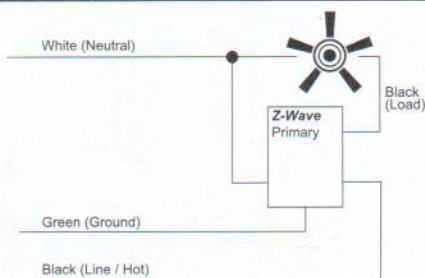
Cargas máximas: 1.5 A No más de dos ventiladores idénticos por interruptor. No deberá superar 1.5 Amp de carga resistiva. **CONTROLA SOLAMENTE EL MOTOR DEL VENTILADOR.** Para uso exclusivo con ventiladores de cielo raso que usen motores con condensador auxiliar o de polos sombreados.

Alcance: Hasta 100 pies (30.5m) en línea recta entre el controlador inalámbrico y el módulo receptor Z-Wave más cercano.

Rango de temperatura de funcionamiento: 32-104 °F (0-40 °C).

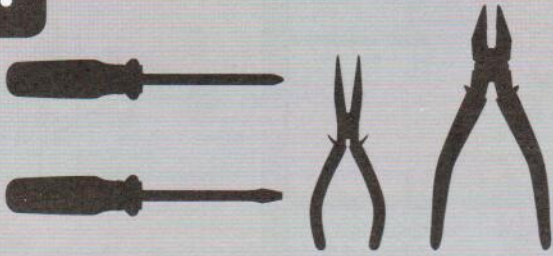
Para uso en espacios interiores solamente.

Especificaciones sujetas a cambio sin aviso debido a continuas mejoras del producto.



1.

Tools You Will Need



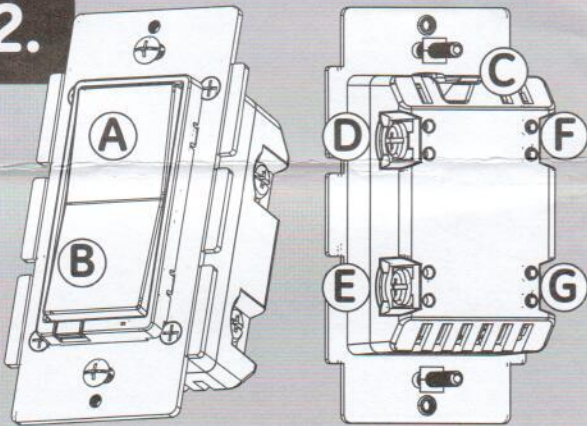
IMPORTANT!

No more than two identical fans to the smart switch. Not to exceed 1.5 Amp resistive load. **CONTROLS FAN MOTOR ONLY.** For use only with split capacitor or shaded pole ceiling fan motors.

Getting To Know Your New Z-Wave Device

- Turn ON/OFF and adjust fan speed levels manually or remotely via the Z-Wave controller
- Can be included in multiple Groups and Scenes
- May be used in single pole installation or with up to two GE Add-on switches in 3-way or 4-way wiring configurations
- Interchangeable Paddle switch — White & light almond paddle in package
- Uses a standard, decorative-size wall plate for single gang installations (*wall plate not included*)
- Blue LED indicates switch location in a dark room
- Z-Wave Certified for simple pairing and integrated home automation
- Screw Terminal Installation — requires wiring connections for Line (Hot), Load, Neutral, and Ground. Traveler wire required for 3-way or 4-way installation

2.



A. Top Rocker — (Press & release to turn fan control on, press & hold increases speed)

B. Bottom Rocker — (Press & release to turn fan control off, press & hold to decrease speed)

C. Ground (Green/Bare)

D. Load (Black)

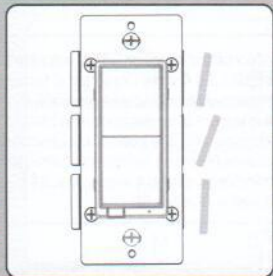
E. Line (Black)

F. Traveler (Red/Other)

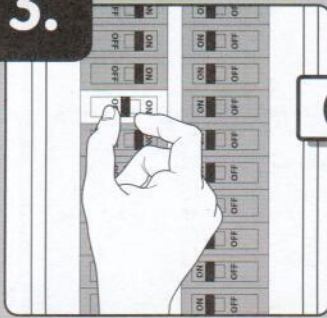
G. Neutral (White)

Single, Dual And Triple Gang Boxes

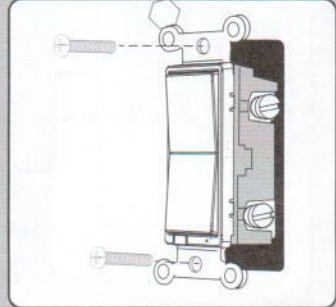
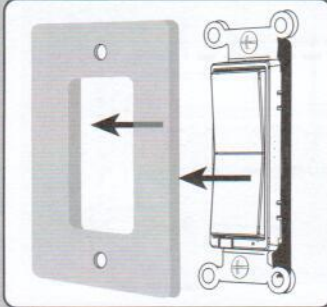
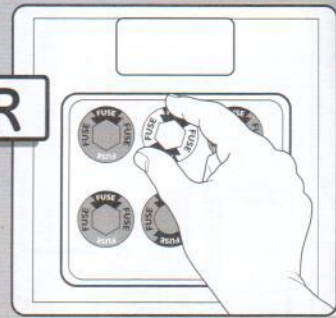
When installing the In-wall Smart Fan Control in multiple gang boxes it may be necessary to break off one or both sides of the scored tabs on the front yoke. This does not affect the electrical rating of the switch (see specifications for details).



3.



OR



WARNING — SHOCK HAZARD

Turn OFF the power to the branch circuit for the switch and fixture at the service panel. All wiring connections must be made with the **POWER OFF** to avoid personal injury and/or damage to the switch.

This device is intended for installation in accordance with the National Electric Code and local regulations in the United States, or the Canadian Electrical Code and local regulations in Canada. If you are unsure or uncomfortable about performing this installation consult a qualified electrician.

Multi-switch wiring

For 3-way installations, please refer to *Add-on Switch* manual.

Single switch wiring

Before you start, you may wish to change the paddle color to match your wallplate or decor. Please proceed to section 5.

1. Shut off power to the circuit at circuit breaker or fuse box.

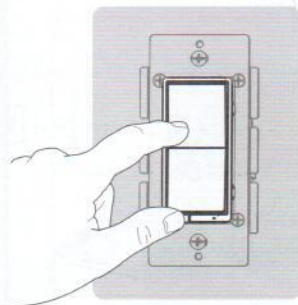
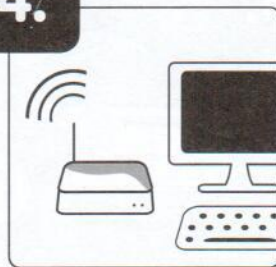
IMPORTANT! Verify power is OFF to switch box before continuing.

2. Remove wall plate.

3. Remove the switch mounting screws.

4. Carefully remove the switch from the switch box. DO NOT disconnect the wires.

4.



Linking your device

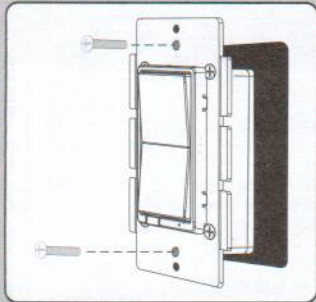
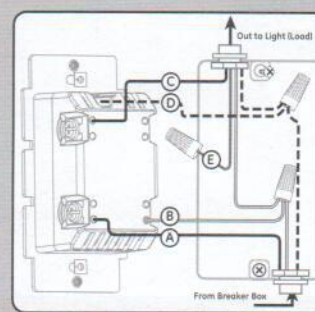
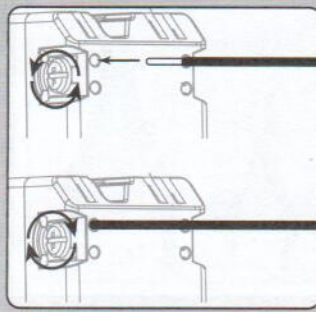
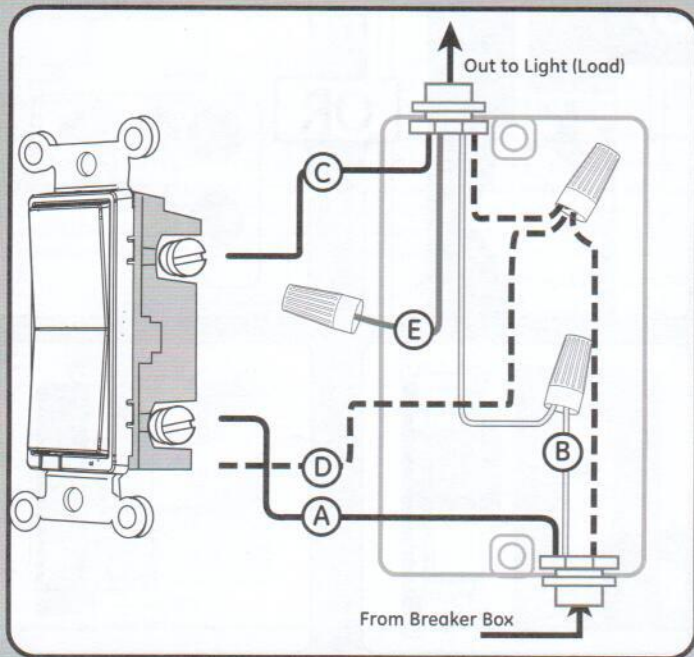
1. Follow the instructions for your Z-wave certified controller to include a device to the Z-wave network.
2. Once the controller is ready to include your device, press and release the top or bottom of the rocker to include it in the network.

Note: Your controller may need to be within 10 feet of the device to be included.

3. Once your controller has confirmed that the device has been included, refresh the Z-wave network. Please reference the controller/gateway's manual for instructions.

Now you have complete control to turn your fixture ON/OFF and adjust fan speed level according to groups, scenes, schedules and interactive automations programmed by your Z-wave certified controller. If your Z-wave certified controller features Remote Access, you can now control your fixture remotely.

Note: To exclude and reset the device, follow the instructions provided by your Z-Wave controller.



5. There are up to five screw terminals on the switch; these are marked

- A. LINE (Hot) – Black (connected to power)
- B. Neutral – White
- C. LOAD – Black (connected to fan)
- D. GROUND – Green/Bare
- E. TRAVELER – Red/Other (only used in 3-way installations)

Match these screw terminals to the wires connected to the existing switch.

6. Disconnect the wires from the existing switch. Be careful to label wires according to the previous terminal connection.

Observe Important Wiring Information

IMPORTANT! This Fan Control is rated for and intended to only be used with copper wire.

Wire Gauge Requirements

Use 14 AWG or larger wires suitable for at least 80° C for supplying Line (HOT), Load, Neutral, Ground and Traveler connections.

Wire strip length:

For attachment to screw terminals: Strip insulation 1" (25mm)

For attachment using the enclosure's holes: Strip insulation 5/8" (16mm)

UL specifies that the tightening torque for the screws is 14 Kgf-cm (12 lbf-in).

7. Connect the green or bare copper ground wire to the GROUND terminal.
8. Connect the black wire that goes to the light to the terminal marked LOAD.
9. Connect the black wire that comes from the electrical service panel (Hot) to the

terminal marked LINE.

10. Connect the white wire to the neutral terminal (use included jumper wire if needed).

Note: The Traveler terminal is only used for 3-way or 4-way wiring and should remain insulated if the Fan Control is being installed in a 2-way system (one switch & one load).

11. Insert Fan Control into the switch box being careful not to pinch or crush wires.

12. Secure the Fan Control to the box using the supplied screws.

13. Mount the wall plate.

14. Reapply power to the circuit at fuse box or circuit breaker and test the system.

Basic Operation

Note: Before starting, fan must be set to "HIGH" position using pull chain.

The connected fan can then be turned ON/OFF and adjust speed levels in two ways:

1. Manually from the front panel rocker of the In-wall Fan Control
2. Remotely with a Z-Wave controller

Manual Control

To turn the connected fan ON: Press and release the top of the rocker.

(Note: Fan will return to last speed setting of Fan Control. Default setting – HIGH.)

To turn the fan OFF: Press and release the bottom of the rocker.

Adjust fan speed

To decrease fan speed: Press and hold lower rocker.

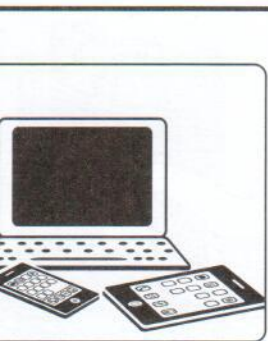
To increase fan speed: Press and hold upper rocker.

The LED indicator confirms fan speed settings by flashing patterns

LOW – LED will blink every 2 seconds for 10 seconds

MEDIUM – LED will blink every second for 10 seconds

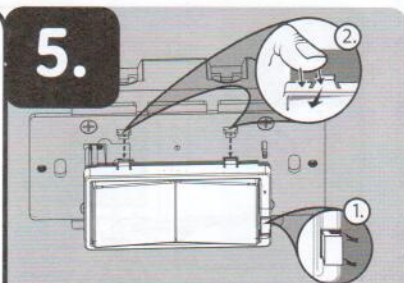
HIGH – LED will blink every half second for 10 seconds



network.
smart fan control switch

work to optimize performance.

our controller.
from your mobile devices.



To Change Color Of The Paddle

This step is optional. Before you start you may want to change the color of the paddle to match your wallplate or decor.

1. Lift the Air Gap tab at the base of the paddle.
2. Push side tabs in on one side and then the other to release paddle. Lift the cover up and off.
3. Simply put the new paddle onto the Fan Control by inserting the air gap and side tabs and snapping securely into place.

Once this step has been completed please return to section 3.

NOTE: This switch only controls the fan motor and does not control any lighting that may be part of the fan control. If your fan has an integrated light, a second light switch will need to be installed separately to control the lighting load directly. No more than two identical fans should be controlled by one switch. The total load of the fan(s) should not exceed 1.5A maximum.

The GE Add-on switch is required for Multi-Switch 3-way or 4-way installations.

Connecting the traveler terminal of this switch to a standard, non-GE switch will cause damage or result in improper function. If this switch is a part of a 3-way or 4-way multi-switch installation, do not connect the traveler wire or apply power until GE Add-on switches are correctly installed. For more information on 3-Way or 4-Way installations, view the manual or quick-start guide that comes with the GE Add-on switch.



Z-Wave devices are designed to work together to optimize range and performance in a connected mesh network