

Non-Programmable Digital Thermostat

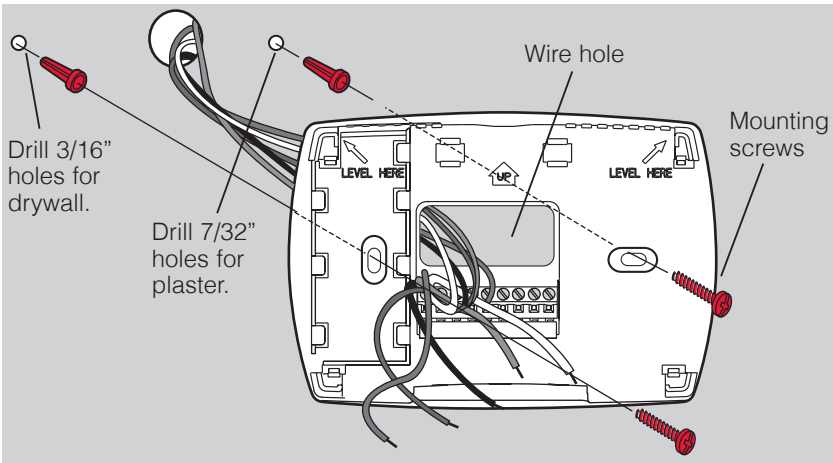
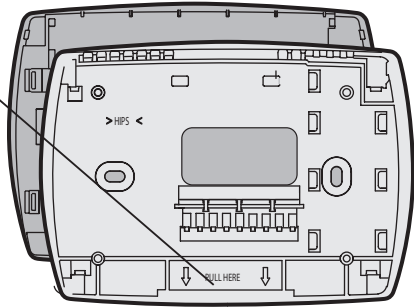
Installation Instructions

PRO 3000 Series

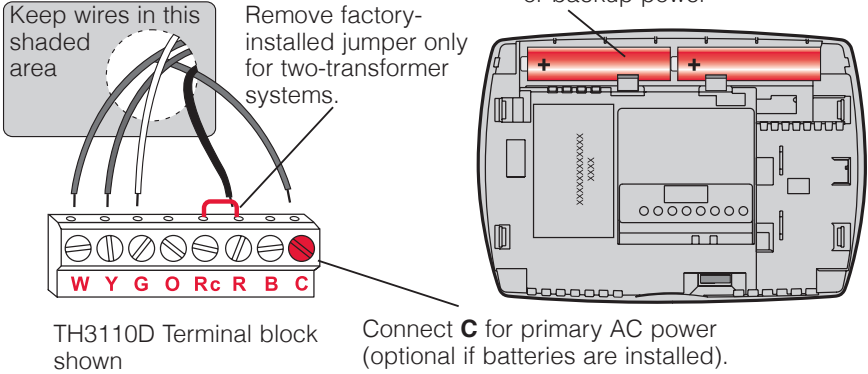
Wallplate installation

Remove the wallplate from the thermostat by pulling from the bottom, then follow directions below for mounting.

1. Pull wires through wire hole.
2. Position wallplate on wall, level and mark hole positions with pencil.
3. Drill holes at marked positions as shown below, then tap in supplied wall anchors.
4. Place wallplate over anchors, insert and tighten mounting screws.



Power options



Wiring terminal designations



TH3110D

- C** 24 Vac common. For 2 transformer systems, use common wire from cooling transformer.
- B** Changeover valve energized in heating
- R** 24 Vac power from heating transformer
- Rc** 24 Vac power from cooling transformer
- O** Changeover valve energized in cooling
- G** Fan relay
- Y** Compressor contactor
- W** Heat relay



TH3210D

- C** 24 Vac common
- B** Changeover valve energized in heating
- R** 24 Vac power
- L** Sends output when set to Em. Heat
- O** Changeover valve energized in cooling
- G** Fan relay
- Y** Compressor contactor
- Aux** Auxiliary heat relay
- E** Emergency heat relay

Wiring conventional and heat pump systems



2H/1C Heat Pump System TH3210D

- C** 24 Vac common [3]
- B** Changeover valve energized in heating [5]
- R** Power [1]
- L** Sends output when set to Em. Heat [8]
- O** Changeover valve energized in cooling [5]
- G** Fan relay
- Y** Compressor contactor
- Aux** Auxiliary heat relay [9]
- E** Emergency heat relay [9]



1H/1C System TH3110D (1 transformer)

- C** 24 Vac common [3]
- R** [R+Rc joined by jumper]
- Rc** Power [1]
- G** Fan relay
- Y** Compressor contactor
- W** Heat relay



1H/1C System TH3110D (2 transformers)

- C** 24 Vac common [3, 4]
- R** Power (heating transformer) [1, 2]
- Rc** Power (cooling transformer) [1, 2]
- G** Fan relay
- Y** Compressor contactor
- W** Heat relay

NOTES

Wire specifications:
Use 18- to 22-gauge thermostat wire.
Shielded cable is not required.

- [1] Power supply. Provide disconnect means and overload protection as required.
- [2] Remove jumper for 2-transformer systems.
- [3] Optional 24 Vac common connection.
- [4] Common connection must come from cooling transformer.
- [5] Use either O or B terminals for changeover valve.



1H/1C Heat Pump System TH3110D [7]

- C** 24 Vac common [3]
- B** Changeover valve energized in heating [5]
- R** [R+Rc joined by jumper]
- Rc** Power [1]
- O** Changeover valve energized in cooling [5]
- G** Fan relay
- Y** Compressor contactor [6]
- W** [W+Y joined by jumper]



Heat Only System TH3110D

- C** 24 Vac common [3]
- R** [R+Rc joined by jumper]
- Rc** Power [1]
- W** Heat relay



Heat Only System with Fan TH3110D

- C** 24 Vac common [3]
- R** [R+Rc joined by jumper]
- Rc** Power [1]
- G** Fan relay
- W** Heat relay



Cool Only System TH3110D

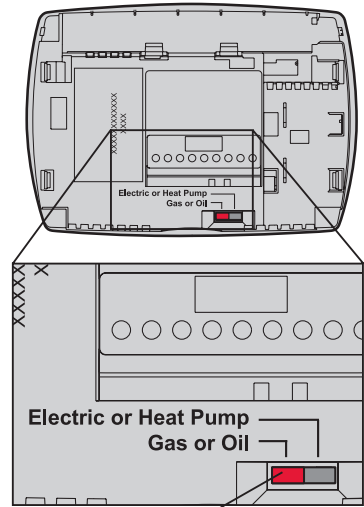
- C** 24 Vac common [3]
- R** [R+Rc joined by jumper]
- Rc** Power [1]
- G** Fan relay
- Y** Compressor contactor

- [6] Use a small piece of wire (not supplied) to connect W and Y terminals.
- [7] Set fan operation switch to Heat Pump (see page 5) and configure system type for heat pump (see page 6).
- [8] L terminal sends a continuous output when thermostat is set to Em. Heat. Connect to Honeywell zoning panels to switch the panel to Emergency Heat.
- [9] Install field jumper between Aux and E if there is no emergency heat relay.

Fan operation settings (TH3110D only)

Gas or Oil: For gas or oil heating systems, leave the fan operation switch in this factory-set position. (This setting is for systems that control the fan in a call for heat.)

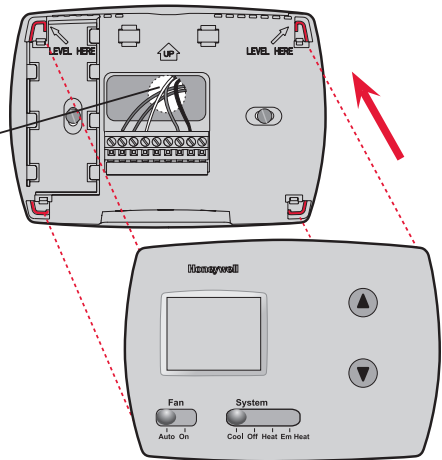
Electric or Heat Pump: Change the switch to this setting for heat pump or electric heat systems. (This setting is for systems that allow the thermostat to control the fan in a call for heat, if a fan wire is connected to the G terminal.)



Set fan operation switch.

Thermostat mounting

1. Align the 4 tabs on the wallplate with corresponding slots on the back of the thermostat.
2. Push gently until the thermostat snaps in place.
3. Push excess wire back into the wall opening.
4. Plug wall opening with non-flammable insulation.

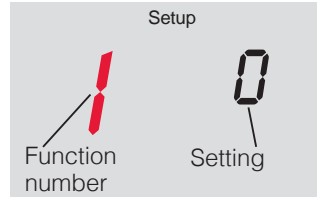
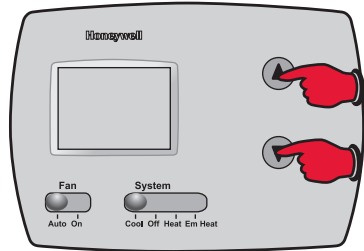


Installer Setup

Follow the procedure below to configure the thermostat to match the installed heating/cooling system, and customize feature operation as desired.

To begin, press and hold the ▲ and ▼ buttons until the display changes.

- Press ▼ to change settings.
- Press ▲ to advance to next function.
- Press and hold ▼▲ to exit and save settings.



Setup function

- 1 System type**
TH3110D only
- 5 Heating cycle rate**
(CPH: cycles/hour)
TH3110D only
- 6 Auxiliary heat cycle rate (CPH)**
TH3210D only
- 8 Emergency heat cycle rate (CPH)**
TH3210D only
- 9 Compressor cycle rate (CPH)**
- 14 Temperature display**
- 15 Compressor protection**

Settings & options (factory settings in bold)

- 0 Gas, oil or electric heat with air conditioning**
 - 1 Heat pump (5 minute compressor off time in heating and cooling)
- 5 For gas or oil furnaces of less than 90% efficiency**
 - 1 For steam or gravity systems
 - 3 For hot water systems & furnaces of over 90% efficiency
 - 9 For electric furnaces

[Other cycle rate options: 2, 4, 6, 7, 8, 10, 11 or 12 CPH]
- 5 For gas or oil furnaces of less than 90% efficiency**
 - 1 For steam or gravity systems
 - 3 For hot water systems & furnaces of over 90% efficiency
 - 9 For electric furnaces

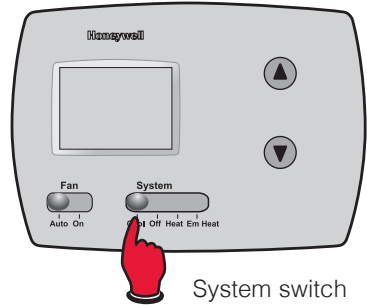
[Other cycle rate options: 2, 4, 6, 7, 8, 10, 11 or 12 CPH]
- 9 For electric emergency heat**
 - 1 For steam or gravity systems
 - 3 For hot water systems & furnaces of over 90% efficiency
 - 5 For gas or oil furnaces of less than 90% efficiency

[Other cycle rate options: 2, 4, 6, 7, 8, 10, 11 or 12 CPH]
- 3 Recommended for most compressors
[Other cycle rate options: 1, 2, 4, 5, or 6 CPH]
- 0 Fahrenheit**
 - 1 Celsius
- 5 Five-minute compressor off time**
[Other options: 0, 1, 2, 3 or 4-minute off time]

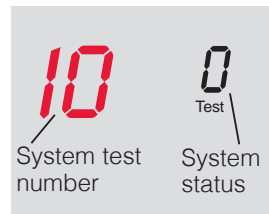
Compressor Protection (Setup Function 15): Forces the compressor to wait a few minutes before restarting, to prevent damage. During the wait time, the message Cool On or Heat On (heat pumps only) will flash on the display.

Installer system test

1. Set **SYSTEM** switch to Heat.
2. Press ▼ to turn on and check systems (see table, below).
3. Press ▼ until systems turn off.
4. Set **SYSTEM** switch to Em Heat and repeat steps 2-3 above (**TH3210D only**).
5. Set **SYSTEM** switch to Cool and repeat steps 2-3 above.
6. Press and hold ▼▲ to terminate test at any time.



System switch



System test

10 Heating system

- 0 Heat and fan turn off.
- 1 Heat turns on.
- 2 Auxiliary heat turns on (**TH3210D only**).

20 Emergency heat

- 0 Heat and fan turn off.
- 1 Heat and fan turn on.
- 2 Auxiliary heat turns on. } (**TH3210D only**)

30 Cooling system

- 0 Compressor and fan turn off.
- 1 Compressor and fan turn on.

70 Thermostat information (for reference only)

- 71 Software revision number (major revisions)
- 72 Software revision number (minor revisions)
- 73 Configuration identification code (major)
- 74 Configuration identification code (minor)
- 75 Production configuration date code (week)
- 76 Production configuration date code (year)

Troubleshooting

If you have difficulty with your thermostat, please try the following suggestions. Most problems can be corrected quickly and easily.

Display is blank

- Check circuit breaker and reset if necessary.
- Make sure power switch at heating & cooling system is on.
- Make sure furnace door is closed securely.
- Make sure fresh AA alkaline batteries are correctly installed (see page 2).

Heating or cooling system does not respond

- Set system switch to Heat. Make sure the temperature is set higher than the Inside temperature.
- Set system switch to Cool. Make sure the temperature is set lower than the Inside temperature.
- Wait 5 minutes for the system to respond.

Temperature settings do not change

Make sure heating and cooling temperatures are set to acceptable ranges:

- Heat: 40° to 90°F (4.5° to 32°C).
- Cool: 50° to 99°F (10° to 37°C).

“Cool On” or “Heat On” is flashing

- Compressor protection feature is engaged. Wait 5 minutes for the system to restart safely, without damage to the compressor.

“Heat On” is not displayed

- Set the System switch to Heat, and set the temperature level above the current room temperature.

“Cool On” is not displayed

- Set the System switch to Cool, and set the temperature level below the current room temperature.

Specifications

Temperature Ranges

Heat: 40° to 90°F (4.5° to 32°C)

Cool: 50° to 99°F (10° to 37°C)

Operating Ambient Temperature

32° to 120°F (0° to 48.9°C)

Shipping Temperature

-20° to 120°F (-28.9° to 48.9°C)

Operating Relative Humidity

5% to 90% (non-condensing)

Physical Dimensions

3-13/16" H x 5-3/8" W x 1-1/4" D

97 mm H x 137 mm W x 32 mm D

Electrical Ratings

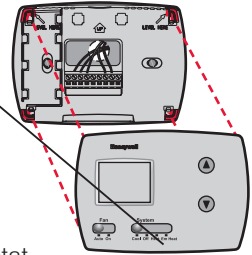
System	Voltage (50/60Hz)	Running Current
Heat (1st stage)	20-30 Vac	0.02-1.0 A
(Powerpile)	750 mV DC	100 mA DC
Emergency heat	20-30 Vac	0.02-1.0 A
Auxiliary heat	20-30 Vac	0.02-1.0 A
Cooling	20-30 Vac	0.02-1.0 A

Need Help?

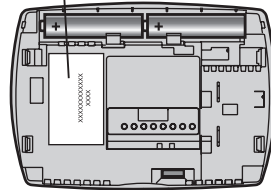
For assistance with this product, please visit customer.honeywell.com.

Or call Honeywell Customer Care toll-free at 1-800-468-1502.

Pull at bottom to remove thermostat from wallplate.



Turn thermostat over to find model number and date code.



CAUTION: **EQUIPMENT DAMAGE HAZARD**

Compressor protection is bypassed during testing. To prevent equipment damage, avoid cycling the compressor quickly.



CAUTION: **ELECTRICAL HAZARD**

Can cause electrical shock or equipment damage. Disconnect power before beginning installation.



CAUTION: **MERCURY NOTICE**

If this product is replacing a control that contains mercury in a sealed tube, do not place the old control in the trash. Contact your local waste management authority for instructions regarding recycling and proper disposal.

Automation and Control Solutions

Honeywell International Inc.
1985 Douglas Drive North
Golden Valley, MN 55422
customer.honeywell.com

Honeywell

© U.S. Registered Trademark.
© 2013 Honeywell International Inc.
69-1929EFS—03 M.S. Rev. 04-13
Printed in U.S.A.



69-1929EFS-03

Thermostat
numérique non
programmable

Notice D'installation

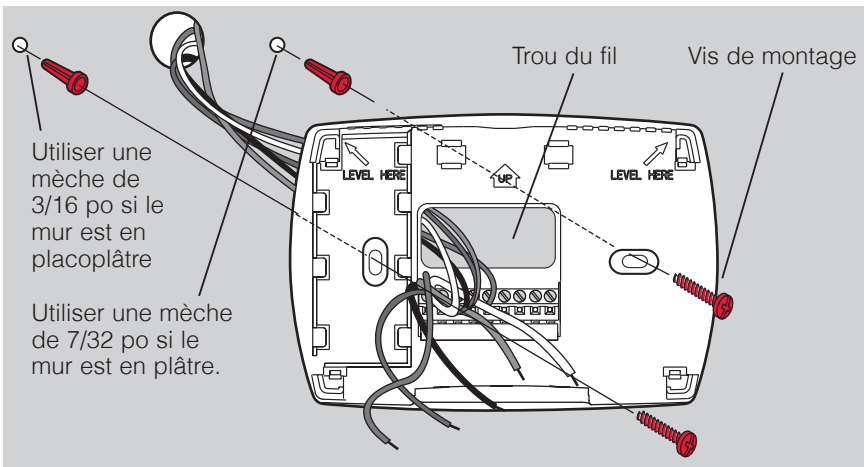
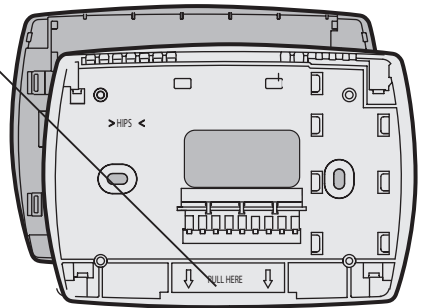
PRO 3000

 Série

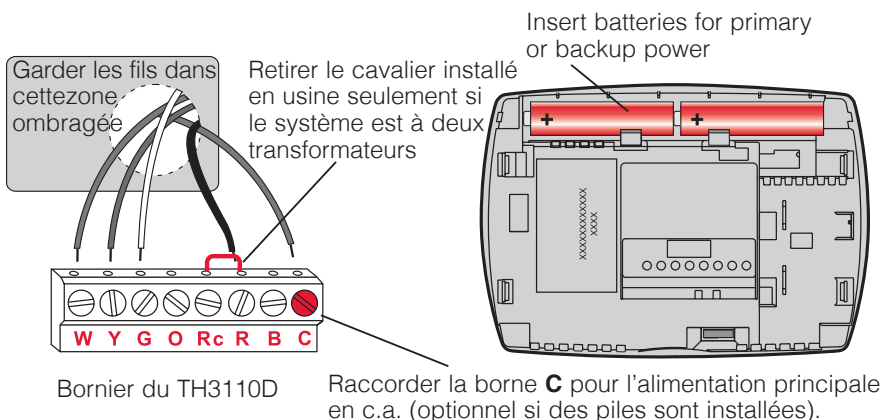
Installation de la plaque murale

Séparer la plaque murale du thermostat comme l'indique l'illustration ci-contre, puis suivre les directives d'installation.

1. Faire passer les fils par l'ouverture réservée aux fils.
2. Placer la plaque murale sur le mur, mettre de niveau et marquer au crayon l'emplacement des trous.
3. Percer les trous aux endroits marqués à l'aide d'une perceuse, puis insérer les chevilles d'ancrage fournies.
4. Apposer la plaque murale sur les chevilles, insérer puis resserrer les vis de fixation.



Options d'alimentation



Désignation des bornes



TH3110D

- C** Commun 24 V c.a. Dans les systèmes à deux transformateurs, utiliser le fil commun du transformateur de refroidissement.
- B** Vanne d'inversion déclenchée en mode de chauffage
- R** Alimentation 24 V c.a. provenant du transformateur de chauffage
- Rc** Alimentation 24 V c.a. provenant du transformateur de refroidissement
- O** Vanne d'inversion déclenchée en mode de refroidissement
- G** Relais de ventilateur
- Y** Contacteur du compresseur
- W** Relais de chauffage



TH3210D

- C** Commun 24 V c.a.
- B** Vanne d'inversion déclenchée en mode de chauffage
- R** Alimentation 24 V c.a.
- L** Envoie un signal de sortie lorsque raccordée au chauffage d'urgence
- O** Vanne d'inversion déclenchée en mode de refroidissement
- G** Relais de ventilateur
- Y** Contacteur du compresseur
- Aux** Relais de système de chauffage auxiliaire
- E** Relais de système de chauffage d'urgence

Câblage – systèmes classiques et thermopompes



Thermopompes 2C/1F TH3210D

- C** Commun 24 V c.a. [3]
- B** Vanne d'inversion déclenchée en mode de chauffage [5]
- R** Alimentation [1]
- L** Envoie un signal de sortie lorsque raccordée au d'urgence [8]
- O** Vanne d'inversion déclenchée en mode de refroidissement [5]
- G** Relais de ventilateur
- Y** Contacteur du compresseur
- Aux** Relais de système de chauffage auxiliaire [9]
- E** Relais de système de chauffage d'urgence [9]



Système 1C/1F TH3110D (1 transformateur)

- C** Commun 24 V c.a. [3]
- R** [R+Rc reliées par un cavalier]
- Rc** Alimentation [1]
- G** Relais de ventilateur
- Y** Contacteur du compresseur
- W** Relais de chauffage



Système 1C/1F TH3110D (2 transformateurs)

- C** Commun 24 V c.a. [3, 4]
- R** Alimentation (transformateur, chauffage) [1, 2]
- Rc** Alimentation (transformateur, refroidissement) [1, 2]
- G** Relais de ventilateur
- Y** Contacteur du compresseur
- W** Relais de chauffage

REMARQUES

Caractéristiques techniques des fils :
Utiliser du fil pour thermostat de calibre 18 à 22.
Il n'est pas nécessaire d'utiliser du fil blindé.

- [1] Alimentation : Fournir au besoin un dispositif de coupure et une protection contre les surcharges.
- [2] Retirer le cavalier dans le cas de systèmes à deux transformateurs.
- [3] Connexion commune 24 V c.a. en option.
- [4] La connexion commune doit provenir du transformateur de refroidissement.
- [5] Utiliser soit la borne O soit la borne B pour la vanne d'inversion.
- [6] Installer un petit bout de fil (non fourni) pour raccorder les bornes W et Y.



Thermopompe 1C/1F TH3110D [7]

- C** Commun 24 V c.a. [3]
- B** Vanne d'inversion déclenchée en mode de chauffage [5]
- R** [R+Rc reliées par un cavalier]
- Rc** Alimentation [1]
- O** Vanne d'inversion déclenchée en mode de refroidissement [5]
- G** Relais de ventilateur
- Y** Contacteur du compresseur [6]
- W** [W+Y reliés par un cavalier]



Système de chauffage seulement TH3110D

- C** Commun 24 V c.a. [3]
- R** [R+Rc reliées par un cavalier]
- Rc** Alimentation [1]
- W** Relais de chauffage



Système de chauffage seulement avec ventilateur TH3110D

- C** Commun 24 V c.a. [3]
- R** [R+Rc reliées par un cavalier]
- Rc** Alimentation [1]
- G** Relais de ventilateur
- W** Relais de chauffage



Système de refroidissement seulement TH3110D

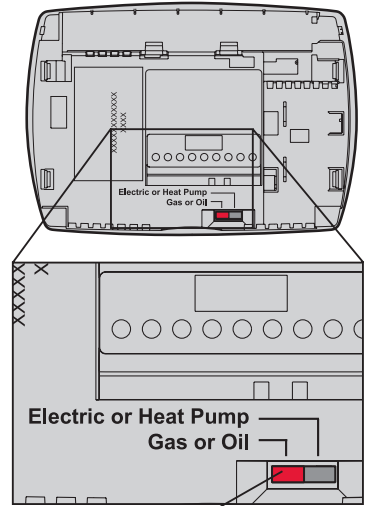
- C** Commun 24 V c.a. [3]
- R** [R+Rc reliées par un cavalier]
- Rc** Alimentation [1]
- G** Relais de ventilateur
- Y** Contacteur du compresseur

- [7] Régler le sélecteur du ventilateur à la position Thermopompe (Heat Pump) (voir page 5) et configurer le type de système à thermopompe (voir page 6).
- [8] La borne L envoie un signal continu lorsque le thermostat est réglé à Em. Heat. Raccorder aux tableaux de régulation par zones Honeywell pour que le tableau passe au chauffage d'urgence.
- [9] Installer un cavalier entre les bornes Aux et E s'il n'y a pas de relais de chauffage d'urgence.

Réglage du ventilateur (TH3110D seulement)

Gaz ou mazout : Dans le cas de systèmes de chauffage au gaz ou au mazout, laisser le sélecteur du ventilateur à la position réglée en usine. (Ce réglage convient aux systèmes qui commandent le fonctionnement du ventilateur lors d'une demande de chauffage.)

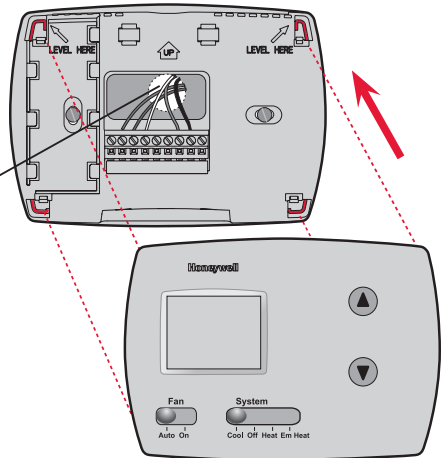
Électricité ou thermopompe : Déplacer le sélecteur à cette position si le système est une thermopompe ou un appareil de chauffage électrique. (À cette position, le thermostat commande la mise en marche du ventilateur lors d'une demande de chaleur si un fil du ventilateur est raccordé à la borne G.)



Régler le sélecteur du ventilateur

Montage du thermostat

1. Faire correspondre les 4 languettes de la plaque murale avec les fentes correspondantes au dos du thermostat.
2. pousser doucement jusqu'à ce que le thermostat fasse entendre un déclic.
3. Repousser le fil en excès dans l'ouverture dans le mur.
4. Boucher l'ouverture dans le mur au moyen d'un isolant ininflammable.

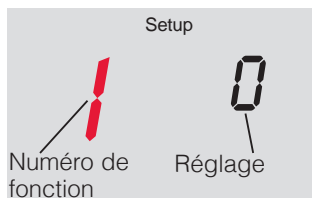
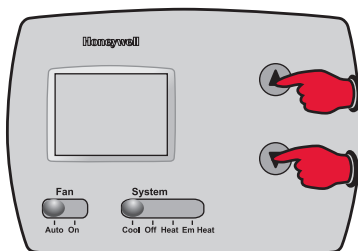


Mode de configuration par l'installateur

Suivre les directives ci-dessous pour configurer le thermostat pour qu'il corresponde au système de chauffage-refroidissement installé, et pour personnaliser son fonctionnement.

Pour commencer, appuyer sur les touches ▲ et ▼ les maintenir enfoncés jusqu'à ce que l'affichage change.

- Appuyer sur la touche ▼ pour modifier les réglages.
- Appuyer sur ▲ pour passer à la fonction suivante.
- Appuyer sur les touches ▼ ▲ et les maintenir enfoncées pour quitter et enregistrer réglages.



Fonctions

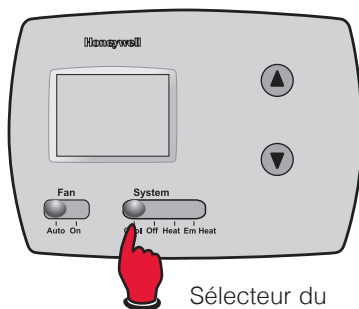
Réglage et options (réglages de l'usine en gras)

1 Types de système TH3110D seulement	0 Gaz, mazout ou chauffage électrique avec climatisation 1 Thermopompe (5 minutes de temporisation du compresseur en chauffage et en refroidissement)
5 Nombre de cycles de chauffage à l'heure (CPH : cycles par heure) TH3110D seulement	5 Pour les appareils au gaz ou au mazout à moins de 90 % d'efficacité 1 Systèmes à vapeur ou à gravité 3 Systèmes et appareils de chauffage à eau chaude à plus de 90 % d'efficacité 9 Pour appareils de chauffage électriques [autres CPH possibles : 2, 4, 6, 7, 8, 10, 11 ou 12 CPH]
6 Cycles par heure du chauffage auxiliaire (CPH) TH3110D seulement	5 Pour les appareils au gaz ou au mazout à moins de 90 % d'efficacité 1 Systèmes à vapeur ou à gravité 3 Systèmes et appareils de chauffage à eau chaude à plus de 90 % d'efficacité 9 Pour appareils de chauffage électriques [autres CPH possibles : 2, 4, 6, 7, 8, 10, 11 ou 12 CPH]
8 Cycles par heure du chauffage d'urgence (CPH) TH3110D seulement	9 Pour système de chauffage d'urgence à l'électricité 1 Systèmes à vapeur ou à gravité 3 Systèmes et appareils de chauffage à eau chaude à plus de 90 % d'efficacité 5 Pour les appareils au gaz ou au mazout à moins de 90 % d'efficacité [autres CPH possibles : 2, 4, 6, 7, 8, 10, 11 ou 12 CPH]
9 Cycles par heure du compresseur (CPH)	3 Recommandé pour la plupart des compresseurs [Autres options possibles : 1, 2, 4, 5 ou 6 CPH]
14 Affichage de la température	0 Fahrenheit 1 Celsius
15 Protection du compresseur	5 Temporisation de 5 minutes [Autres options : temporisation de 1, 2, 3, ou 4 minutes]

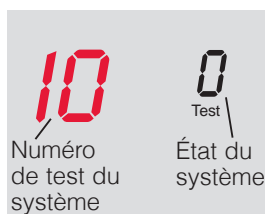
Protection du compresseur (Configuration de la fonction 15) : Cette fonction oblige le compresseur à attendre quelques minutes avant de redémarrer. Pendant cette attente, les mots «Cool On» (ou «Heat On» si le système utilisé est une thermopompe) clignotent à l'écran.

Test du système par l'installateur

1. Régler le sélecteur **SYSTEM** à Heat.
2. Appuyer sur ▼ pour mettre les systèmes en marche et les vérifier (voir le tableau ci-dessous).
3. Appuyer sur ▼ jusqu'à ce que les systèmes se mettent à l'arrêt.
4. Régler le sélecteur **SYSTEM** à Em Heat et répéter les étapes 2 et 3 ci-dessus (**TH3210D seulement**).
5. Régler le sélecteur **SYSTEM** à Cool (refroidissement) et répéter les étapes 2 et 3 ci-dessus.
6. Appuyer sur les touches ▼▲ et les maintenir enfoncées pour mettre fin à la vérification en tout temps



Sélecteur du système



Test du système

10 Système de chauffage

20 Chauffage d'urgence

30 Système de refroidissement

70 Information sur le thermostat (Pour référence seulement)

État du système

- | | | |
|----|---|--------------------------------|
| 0 | Le système de chauffage et le ventilateur se mettent à l'arrêt. | |
| 1 | Le système de chauffage se met en marche. | |
| 2 | Le chauffage auxiliaire se met en marche
(TH3210D seulement). | |
| 0 | Le système de chauffage et le ventilateur se mettent à l'arrêt. | } (TH3210D seulement) |
| 1 | Le système de chauffage et le ventilateur se mettent en marche. | |
| 2 | Le chauffage auxiliaire se met en marche. | |
| 0 | Le compresseur et le ventilateur se mettent à l'arrêt. | |
| 1 | Le compresseur et le ventilateur se mettent en marche. | |
| 71 | Numéro de révision du logiciel (révisions majeures) | |
| 72 | Numéro de révision du logiciel (révisions mineures) | |
| 73 | Code d'identification de la configuration (majeure) | |
| 74 | Code d'identification de la configuration (mineure) | |
| 75 | Code de date de la configuration à la fabrication (semaine) | |
| 76 | Code de date de la configuration à la fabrication (année) | |

Dépannage

Si vous éprouvez des difficultés, nous vous proposons d'essayer les solutions suivantes. La plupart des problèmes peuvent être corrigés rapidement et facilement.

Rien n'apparaît à l'écran

- S'assurer que le coupe-circuit n'est pas déclenché et le remettre en position de marche au besoin.
- S'assurer que le bouton de marche-arrêt du système de chauffage ou de refroidissement est à la position de marche.
- S'assurer que la porte de l'appareil de chauffage est bien fermée.
- S'assurer qu'il y a bien des piles alcalines AA neuves en place (voir page 2).
- Régler le sélecteur du système à Heat (voir page 5). S'assurer que le point de consigne est plus élevé que la température ambiante.
- Régler le sélecteur du système à Cool (voir page 5). S'assurer que le point de consigne est moins élevé que la température ambiante.
- Attendre 5 minutes pour laisser au système le temps de réagir.

Le système de chauffage ou de refroidissement ne répond pas

Le point de consigne de la température ne change pas

S'assurer que les températures de chauffage et de refroidissement sont réglées à l'intérieur des seuils de température permis :

- Heat : 4,5 à 32 °C (40 à 90 °F).
- Cool : 10 à 37 °C (50 à 99 °F).
- La fonction de protection du compresseur est en marche. Attendre 5 minutes pour que le système se remette en marche en toute sécurité sans endommager le compresseur.
- Mettre le sélecteur du système en mode de chauffage Heat et régler le point de consigne à une température supérieure à la température ambiante.
- Mettre le sélecteur du système à Cool, et régler le point de consigne à une température inférieure à la température ambiante.

Les mots «Heat On» ou «Cool On» clignotent à l'écran

Les mots «Heat On» n'apparaissent pas à l'écran

Les mots «Cool On» n'apparaissent pas à l'écran

Caractéristiques techniques

Gammes de température

Chauffage : 4,5 ° à 32 °C (40 ° à 90 °F)

Refroidissement : 10 ° à 37 °C (50 ° à 99 °F)

Gamme de température ambiante de service

0 ° à 48,9 °C (32 ° à 120 °F)

Température à l'expédition

-28,9 ° à 48,9 °C (-20° à 120 °F)

Humidité relative de service

5 % à 90 % (sans condensation)

Encombrement

3-13/16 po H x 5-3/8 po L x 1-1/4 po P

97 mm H x 137 mm L x 32 mm P

Caractéristiques électriques nominales

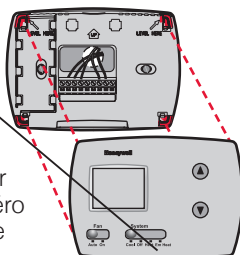
Système	Tension (50/60 Hz)	Intensité de service
Chauffage (1er étage)	20-30 V c.a.	0,02-1,0 A
(Powerpile)	750 mV c.c.	100 mA c.c.
Chauffage d'urgence	20-30 V c.a.	0,02-1,0 A
Chauffage auxiliaire	20-30 V c.a.	0,02-1,0 A
Refroidissement	20-30 V c.a.	0,02-1,0 A

Services à la clientèle

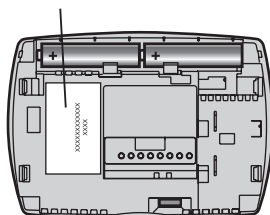
Pour obtenir de l'aide avec ce produit, veuillez consulter le site customer.honeywell.com.

ou vous adresser aux Services à la clientèle de Honeywell en composant le 1-800-468-1502.

Tirer le thermostat par le bas pour le détacher de la plaque murale.



Retourner le thermostat pour trouver le numéro de modèle et le code de date.



MISE EN GARDE : RISQUE DE DOMMAGE MATÉRIEL

Le système ne tient pas compte du temps d'arrêt minimal du compresseur pendant le test par l'installateur. Pour éviter d'endommager le matériel, éviter les cycles de fonctionnement trop rapides du compresseur.



MISE EN GARDE : RISQUE DE CHOC ÉLECTRIQUE

Peut provoquer des chocs électriques ou endommager le matériel. Couper l'alimentation électrique avant d'effectuer le raccordement.



AVIS SUR LE MERCURE

Si le nouveau thermostat remplace un ancien régulateur contenant un contact à mercure, ne pas mettre l'ancien régulateur aux poubelles. Communiquer avec le service local de cueillette des déchets pour obtenir de l'information sur le recyclage ou sur la bonne façon de disposer d'un ancien régulateur contenant un contact à mercure.

Solutions de régulation et d'automatisation

Honeywell International Inc.

1985 Douglas Drive North

Golden Valley, MN 55422

customer.honeywell.com

Honeywell

© Marque de commerce déposée aux É.-U.

© 2013 Honeywell International Inc.

69-1929EFS—03 M.S. Rev. 04-13

Imprimé aux États-Unis



69-1929EFS-03

Termostato
digital
no programable

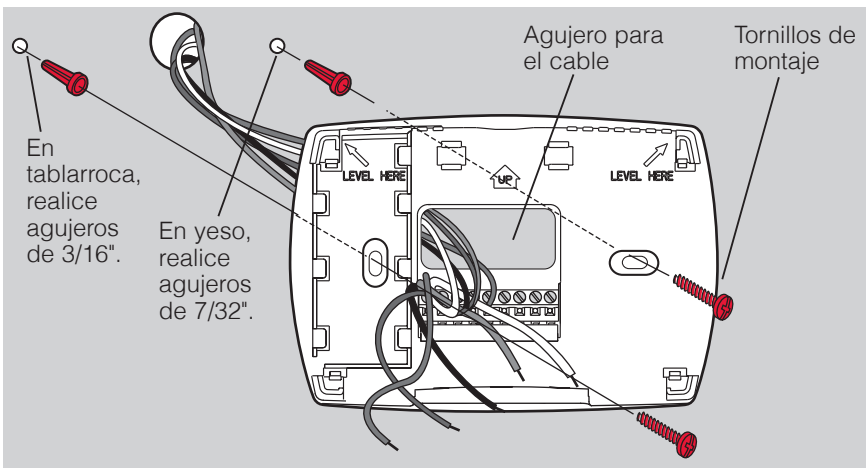
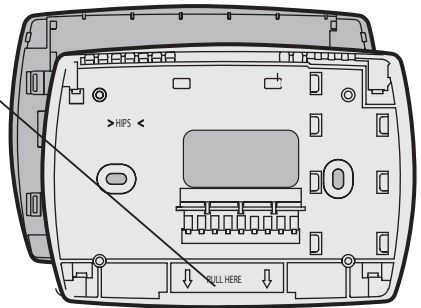
Instrucciones para la instalación

PRO 3000 Series

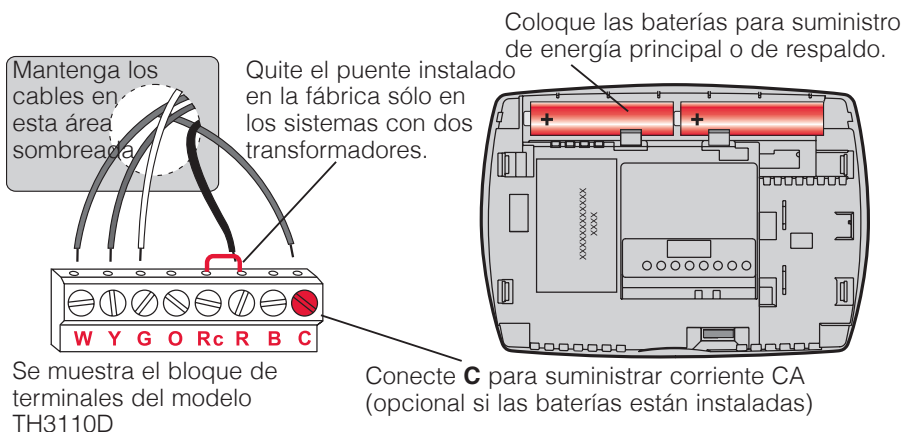
Instalación de la placa para pared

Quite la placa para pared del termostato como se muestra a la izquierda, y luego siga las instrucciones para el montaje.

1. Hale los cables a través del agujero para los cables.
2. Coloque la placa en la pared, nivele y marque las posiciones de los agujeros.
3. Realice agujeros en las posiciones marcadas como se muestra abajo e introduzca las anclas de expansión con golpes leves.
4. Coloque la placa para pared sobre las anclas de expansión, introduzca los tornillos de montaje y ajústelos.



Opciones de fuentes de energía



Se muestra el bloque de terminales del modelo TH3110D

Conecte **C** para suministrar corriente CA (opcional si las baterías están instaladas)

Designación de terminales



TH3110D

- C** 24 V CA. Para los sistemas de 2 transformadores, utilice cables comunes desde el transformador de la refrigeración.
- B** Válvula inversora alimentada durante la refrigeración
- R** Corriente de 24 V CA del transformador de calefacción
- Rc** Corriente de 24 V CA del transformador de refrigeración
- O** Válvula inversora alimentada durante la refrigeración
- G** Relé del ventilador
- Y** Interruptor automático del compresor
- W** Relé de calor



TH3210D

- C** 24 V CA
- B** Válvula inversora alimentada durante la refrigeración
- R** Corriente de 24 V CA
- L** Cuando se fija en "Em. heat", envía un flujo de aire caliente
- O** Válvula inversora alimentada durante la refrigeración
- G** Relé del ventilador
- Y** Interruptor automático del compresor
- Aux** Relé auxiliar de calor
- E** Relé de emergencia de calor

Cableado: sistemas convencionales y de bomba de calor



Sistema de bomba de calor de 2 calentadores y 1 refrigerador TH3210D

- C** 24 V CA [3]
- B** Válvula inversora alimentada durante la calefacción [5]
- R** Electricidad [1]
- L** Cuando se fija en "Em. heat", envía un flujo de aire caliente [8]
- O** Válvula inversora alimentada durante la refrigeración [5]
- G** Relé del ventilador
- Y** Interruptor automático del compresor
- Aux** Relé auxiliar de calor [9]
- E** Relé de emergencia de calor [9]



Sistema de bomba de calor de 1 calentador y 1 refrigerador TH3110D [7]

- C** 24 V CA [3]
- B** Válvula inversora alimentada durante la calefacción [5]
- R** [R+Rc unidos por un puente]
- Rc** Electricidad [1]
- O** Válvula inversora alimentada durante la refrigeración [5]
- G** Relé del ventilador
- Y** Interruptor automático del compresor [6]
- W** [W+Y unidos por un puente]



Sistema de 1 calentador y 1 refrigerador TH3110D (1 transformador)

- C** 24 V CA [3]
- R** [R+Rc unidos por un puente]
- Rc** Electricidad [1]
- G** Relé del ventilador
- Y** Interruptor automático del compresor
- W** Relé de calor



Sistema sólo calor TH3110D

- C** 24 V CA [3]
- R** [R+Rc unidos por un puente]
- Rc** Electricidad [1]
- W** Relé de calor



Sistema sólo calor ventilador TH3110D

- C** 24 V CA [3]
- R** [R+Rc unidos por un puente]
- Rc** Electricidad [1]
- G** Relé del ventilador
- W** Relé de calor



Sistema de 1 calentador y 1 refrigerador TH3110D (2 transformadores)

- C** 24 V CA [3,4]
- R** Electricidad (transformador de calefacción) [1, 2]
- Rc** Electricidad (transformador de refrigeración) [1, 2]
- G** Relé del ventilador
- Y** Interruptor automático del compresor
- W** Relé de calor



Sistema sólo frío TH3110D

- C** 24 V CA [3]
- R** [R+Rc unidos por un puente]
- Rc** Electricidad [1]
- G** Relé del ventilador
- Y** Interruptor automático del compresor

NOTAS

Especificaciones del cable:

Use cable para termostato de calibre 18 a 22. No se requiere cable blindado.

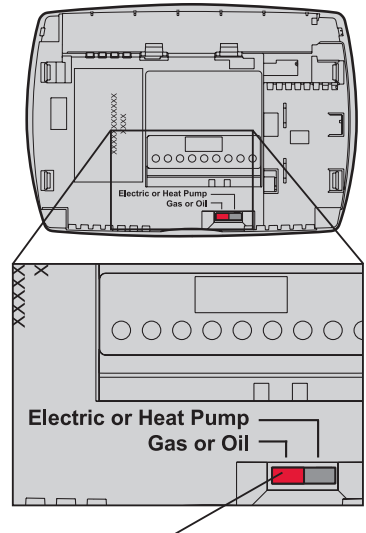
- [1] Fuente de alimentación. Proporciona el medio de desconexión y la protección contra sobrecargas requeridos.
- [2] Para sistemas de 2 transformadores quite el puente.
- [3] Conexión de 24 V CA opcional.
- [4] La conexión común debe provenir del transformador de refrigeración.
- [5] Use terminales O o B para la válvula inversora.
- [6] Use un trozo pequeño de cable (no incluido) para conectar los terminales W y Y.

- [7] Coloque el interruptor del ventilador en la posición "Heat Pump" (bomba de calor [vea la página 5]) y configure el tipo de sistema para bomba de calor (vea la página 6).
- [8] El terminal L envía un flujo continuo de aire caliente cuando el termostato está en la posición "Em. heat". Conéctelo a los paneles de separación de Honeywell para cambiar a "Em. heat".
- [9] Coloque el puente de campo entre Aux y E si no existe un relé de emergencia de calor.

Configuraciones de funcionamiento del ventilador (TH3110D solo)

Gas o aceite: Para sistemas de calefacción a gas o a aceite, deje el interruptor del ventilador en esta posición predeterminada de fábrica (esta posición es para los sistemas que controlan el ventilador cuando se necesita calefacción).

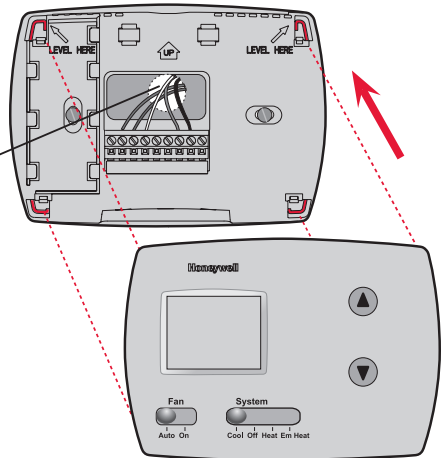
Bomba eléctrica o de calor: Cambie el interruptor a esta posición para los sistemas de bomba de calor o de calefacción eléctricos. (esta posición es para los sistemas que controlan el ventilador cuando se necesita calefacción. Si se conecta un cable del ventilador al terminal G).



Interruptor de funcionamiento del ventilador.

Montaje del termostato

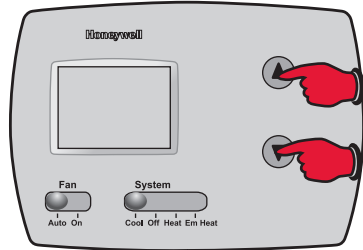
1. Alinee las 4 lengüetas de la placa para pared con las ranuras de la parte posterior del termostato.
2. Presione levemente hasta que el termostato encaje en su lugar.
3. Coloque el excedente de cable en el interior de la abertura de la pared.
4. Tape la abertura de la pared con un aislamiento no inflamable.



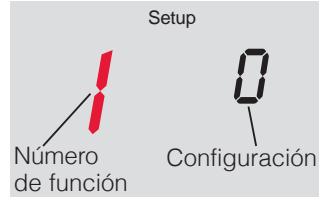
Configuración de instalación

Siga el procedimiento que aparece a continuación para configurar el termostato a fin de que se corresponda con el sistema de calefacción y refrigeración instalado, y seleccione las funciones según lo desee.

Para comenzar, pulse y mantenga presionados los botones ▲ y ▼ hasta que cambie la pantalla.



- Presione ▼ para cambiar la configuración.
- Presione ▲ para avanzar a la siguiente función.
- Pulse y mantenga presionados ▼ ▲ para salir y guardar la configuración.



Funciones de la configuración

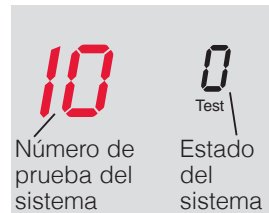
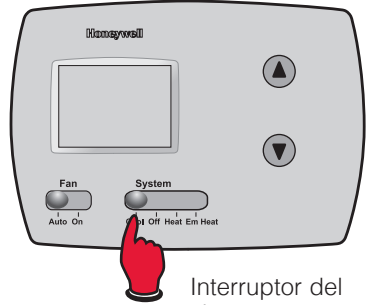
Configuraciones y opciones (las que vienen desde la fábrica aparecen en negrita)

1	Tipo de sistema TH3210D únicamente	0	Sistema de calefacción a gas, a aceite o eléctrico con aire acondicionado
		1	Bomba de calor (tiempo de apagado de 5 minutos para el compresor en la calefacción y la refrigeración)
5	Velocidad del ciclo térmico (CPH: ciclos por hora) TH3210D únicamente	5	Para sistemas de calefacción a gas o a aceite de menos de un 90% de efectividad
		1	Para sistemas de vapor o de gravedad
		3	Para sistemas de agua caliente y <u>sistemas de más de un 90% de efectividad</u>
		9	Para sistemas de calefacción eléctricos [Otras opciones de rango de ciclos: 2, 4, 6, 7, 8, 10, 11 ó 12 CPH]
6	Velocidad del ciclo térmico auxiliar (CPH) TH3210D únicamente	5	Para sistemas de calefacción a gas o a aceite de menos de un 90% de efectividad
		1	Para sistemas de vapor o de gravedad
		3	Para sistemas de agua caliente y <u>sistemas de más de un 90% de efectividad</u>
		9	Para sistemas de calefacción eléctricos [Otras opciones de rango de ciclos: 2, 4, 6, 7, 8, 10, 11 ó 12 CPH]
8	Velocidad del ciclo térmico auxiliar (CPH) TH3210D únicamente	9	Para calor de emergencia eléctrica
		1	Para sistemas de vapor o de gravedad
		3	Para sistemas de agua caliente y <u>sistemas de más de un 90% de efectividad</u>
		5	Para sistemas de calefacción a gas o a aceite de menos de un 90% de efectividad [Otras opciones de rango de ciclos: 2, 4, 6, 7, 8, 10, 11 ó 12 CPH]
9	Rango de ciclos del compresor (CPH)	3	Recomendado para la mayoría de los compresores [Otras opciones de rango de ciclos: 1, 2, 4, 5 ó 6 CPH]
14	Visor de temperatura	0	Fahrenheit
		1	Celsius
15	Protección del compresor	5	Tiempo de apagado del compresor [Otras opciones: 0, 1, 2, 3 ó 4 minutos de tiempo de apagado]

Protección del compresor (conversión automática [configuración 15]): Hace que el compresor demore unos minutos antes de volver a iniciarse, a fin de evitar daños. Durante el tiempo de espera, el mensaje "Cool On" o "Heat On" (bombas de calor únicamente) titilará en la pantalla.

Prueba del sistema

1. Coloque el interruptor **SYSTEM** en la posición Heat.
2. Presione ▼ para encender los sistemas (vea el cuadro de abajo).
3. Presione ▼ hasta que se apague el sistema.
4. Coloque el interruptor **SYSTEM** en la posición Em Heat y repita los pasos 2 y 3 de arriba (**TH3210D únicamente**).
5. Coloque el interruptor **SYSTEM** en la posición Cool y repita los pasos 2 y 3 de arriba.
6. Pulse y mantenga presionado ▼▲ para finalizar la prueba en cualquier momento.



Prueba del sistema

10 Sistema de calefacción

- 0 El calentador y el ventilador se apagan.
- 1 El sistema de calefacción se enciende.
- 2 El sistema de calefacción auxiliar se enciende (**TH3210D solo**).

20 Calor de emergencia

- 0 El calentador y el ventilador se apagan.
 - 1 El calentador y el ventilador se encienden.
 - 2 El sistema de calefacción auxiliar se enciende.
- } (**TH3210D solo**)

30 Sistema de refrigeración

- 0 El compresor y del ventilador se apagan.
- 1 El compresor y el ventilador se encienden.

70 Información del termostato (únicamente como referencia)

- 71 Número de revisión de software (revisiones importantes)
- 72 Número de revisión de software (revisiones menores)
- 73 Código de identificación de configuración (mayor)
- 74 Código de identificación de configuración (menor)
- 75 Código de configuración de fecha de producción (semana)
- 76 Código de configuración de fecha de producción (año)

Localización y solución de problemas

Si tiene dificultades con el termostato, intente seguir las sugerencias que se indican a continuación. La mayoría de los problemas pueden corregirse rápida y fácilmente.

La pantalla está vacía

- Controle el interruptor de circuito y, si es necesario, reinicielo.
- Asegúrese de que el interruptor de energía del sistema de calefacción y refrigeración esté encendido.
- Asegúrese de que la puerta del sistema de calefacción esté bien cerrada.
- Asegúrese de que las baterías AA alcalinas estén instaladas correctamente (vea la página 2).

El sistema de calefacción o refrigeración no responde

- Mueva el interruptor "System" hasta la posición "Heat". Asegúrese de que la temperatura sea más alta que la temperatura interna.
- Mueva el interruptor "System" hasta la posición "Cool". Asegúrese de que la temperatura sea más baja que la temperatura interna.
- Espere 5 minutos para que responda el sistema.

Las configuraciones de la temperatura no cambian

Asegúrese de que las temperaturas de calor y frío estén configuradas en rangos aceptables:

- "Heat": De 40 °F a 90 °F (de 4,5 °C a 32 °C).
- "Cool": De 50 °F a 99 °F (de 10 °C a 37 °C).
- La función de la protección del compresor está funcionando. Espere 5 minutos para que el sistema se vuelva a iniciar de forma segura, sin dañar el compresor.

El mensajes "Cool On" o "Heat On" titila

"Heat On" no aparece en la pantalla

- Mueva el interruptor "System" hasta la posición "Heat" y configure el nivel de temperatura por encima de la temperatura ambiente actual.

"Cool On" no aparece en la pantalla

- Mueva el interruptor "System" hasta la posición "Cool" y configure el nivel de temperatura por debajo de la temperatura ambiente actual.

Especificaciones

Rangos de temperatura

Calor: De 40 °F a 90 °F (de 4,5 °C a 32 °C)

Frío: De 50 °F a 99 °F (de 10 °C a 37 °C)

Temperatura ambiente de funcionamiento

De 32 °F a 120 °F (de 0 °C a 48,9 °C)

Temperatura de embalaje

De -20 °F a 120 °F (de -28,9 °C a 48,9 °C)

Humedad relativa de funcionamiento

5% a 90% (no condensable)

Dimensiones físicas

3-13/16" de altura x 5-3/8" de ancho x 1-1/4" de profundidad

97 mm de altura x 137 mm de ancho x 32 mm de profundidad

Rangos eléctricos

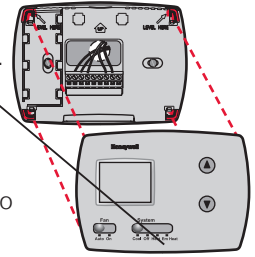
Sistema	Voltaje (50/60 Hz)	Corriente
Calor (etapa 1) (Powerpile)	de 20 a 30 V CA 750 mV CC	de 0,02 a 1,0 A 100 mA CC
Calor de emergencia	de 20 a 30 V CA	de 0,02 a 1,0 A
Calentador auxiliar	de 20 a 30 V CA	de 0,02 a 1,0 A
Refrigeración	de 20 a 30 V CA	de 0,02 a 1,0 A

Asistencia al cliente

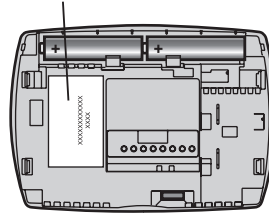
Para obtener asistencia relacionada con este producto, visite customer.honeywell.com.

O comuníquese con el número gratuito del servicio de atención al cliente, llamando al **1-800-468-1502**.

Hale de la parte inferior para quitar el termostato de la placa para pared.



Gire el termostato para ver el número de modelo y el código de fecha.



PRECAUCIÓN: PELIGRO DE DAÑO EN EL EQUIPO

Durante la prueba, se desactiva la protección del compresor. Para evitar daños en el equipo, no permita que el compresor funcione a velocidades altas.



PRECAUCIÓN: RIESGO ELÉCTRICO

Puede ocasionar descargas eléctricas o dañar el equipo. Desconéctelo de la fuente de energía antes de comenzar la instalación.



AVISO SOBRE EL MERCURIO

En caso de que este producto reemplace a un control que contenga mercurio en tubo sellado, evite arrojar el viejo control a la basura. Póngase en contacto con la autoridad local para el manejo de desechos a fin de obtener instrucciones sobre el reciclado y la correcta eliminación de este tipo de desechos.

Automatización y control desenlace

Honeywell International Inc.
1985 Douglas Drive North
Golden Valley, MN 55422
customer.honeywell.com

Honeywell

© Marca Registrada en los E.U.A
© 2013 Honeywell International Inc.
69-1929EFS—03 M.S. Rev. 04-13
Impreso en EE. UU.



69-1929EFS-03