



ENGLISH

Easy Setup Guide

Please read this manual carefully before operating your set and retain it for future reference.

ESPAÑOL

Guía Rápida de Configuración

Lea atentamente este manual antes de poner en marcha el equipo y consérvelo para futuras consultas.

FRANÇAIS

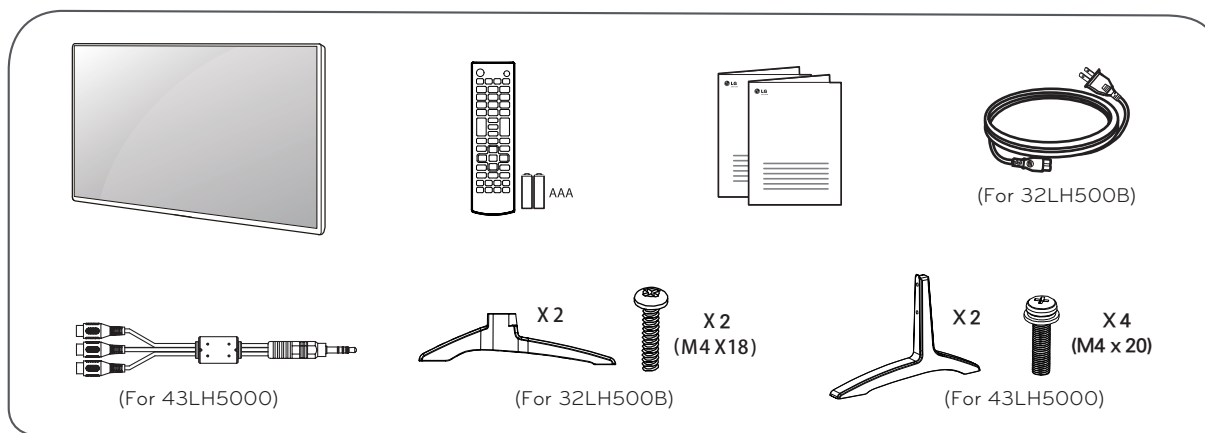
Guide de configuration rapide

Avant d'utiliser l'appareil, veuillez lire attentivement ce manuel et le conserver pour pouvoir vous y reporter ultérieurement.

LED TV

32LH500B

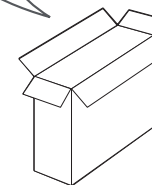
43LH5000



English Read **Safety and Reference**



www.lg.com



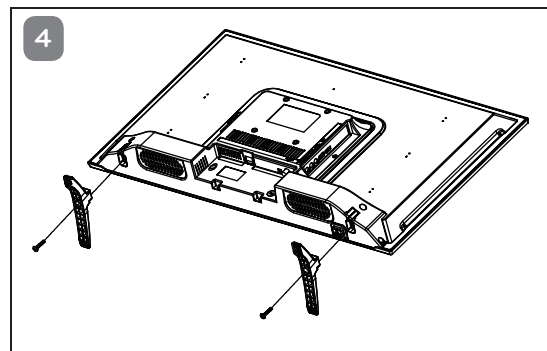
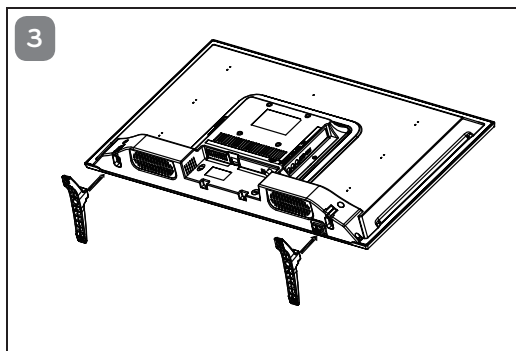
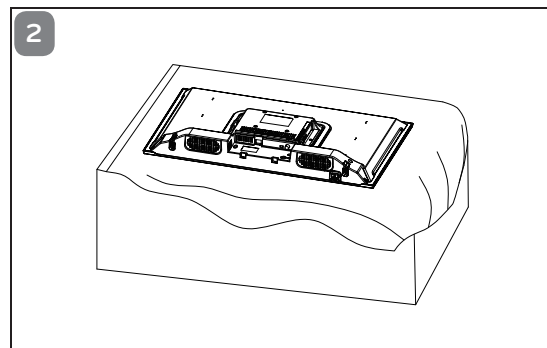
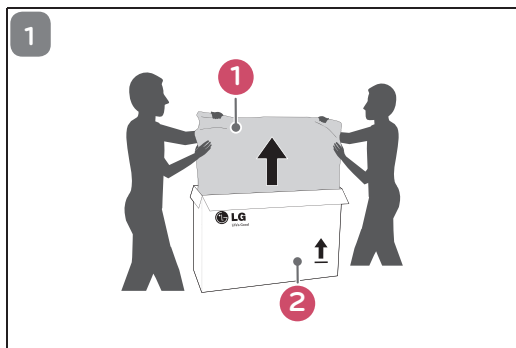
P/No: 0700-CE310000-L202

1



ENGLISH Read **Safety & Reference**.
ESPAÑOL Leer **Seguridad y Consultas**.
FRANÇAIS Lisez **Sécurité et références**.

(For 32LH500B)

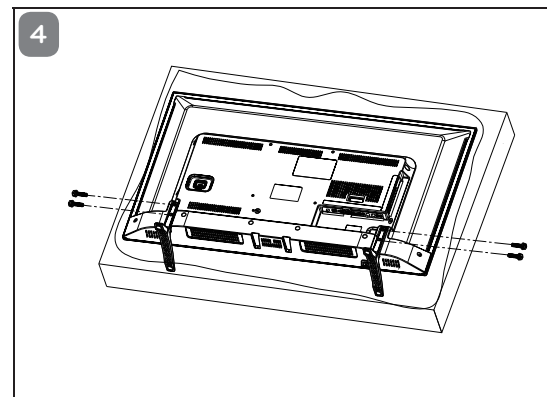
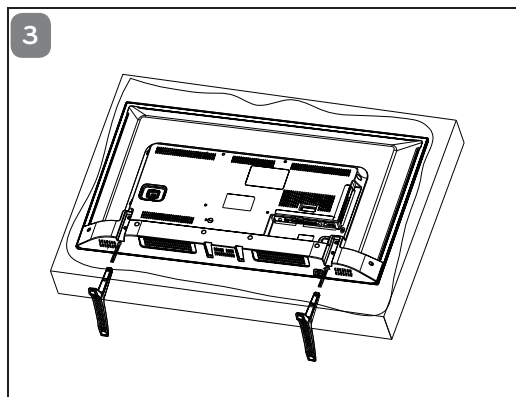
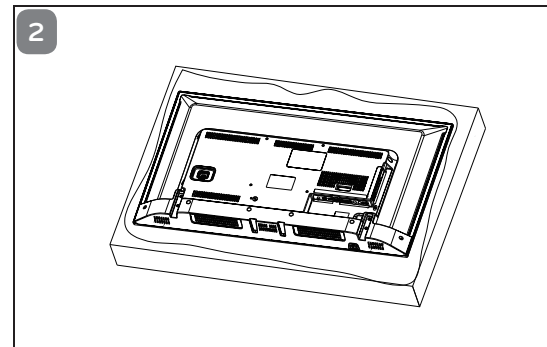
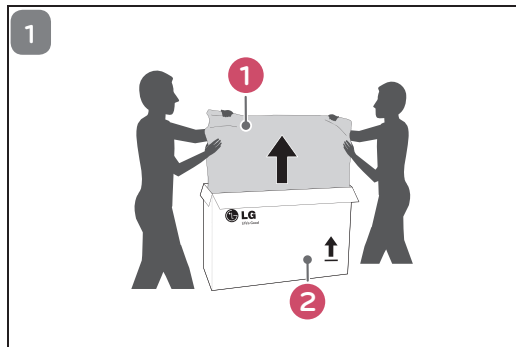


Note: The base screw torque must be less than 12Kgf.cm.

Atención: El torque de tornillo del fondo debe ser menos de 12 Kgf.cm.

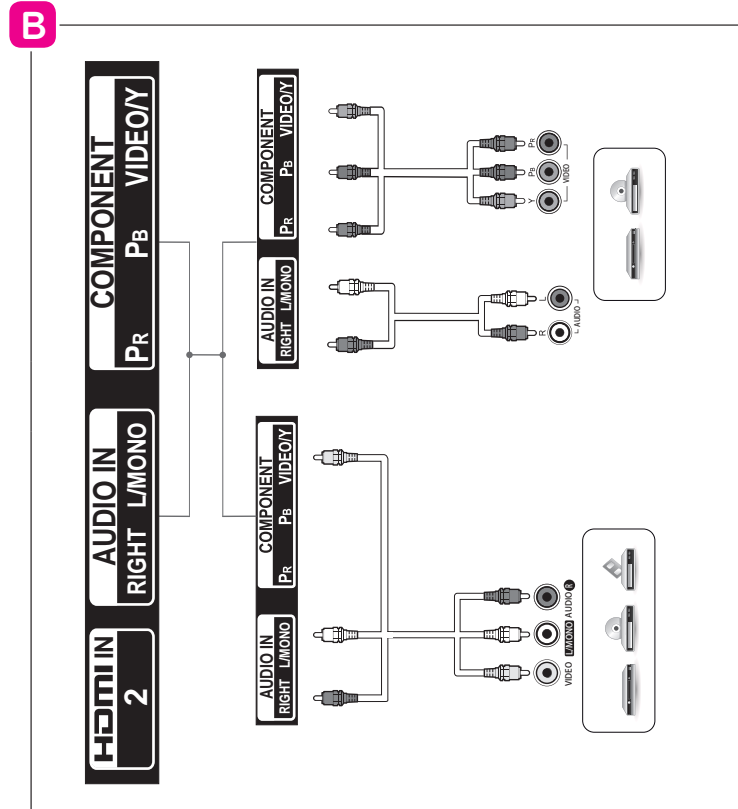
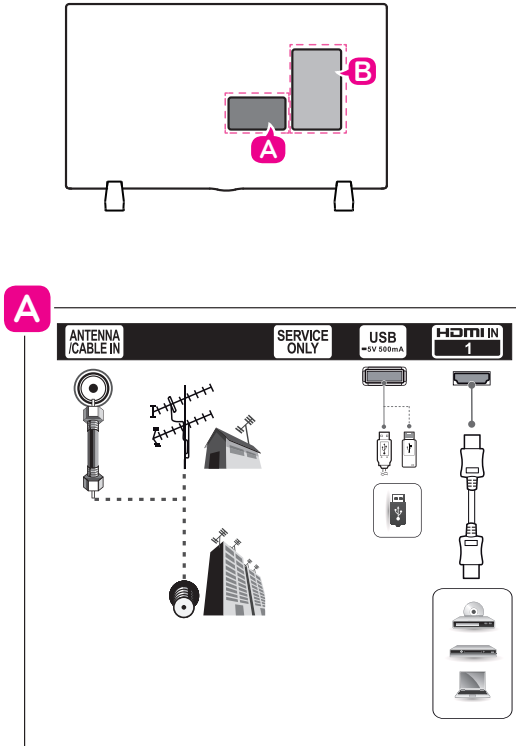
Remarque : La torque de base de vis doit être moins de 12 Kgf.cm.

(For 43LH5000)



2

(For 32LH500B)

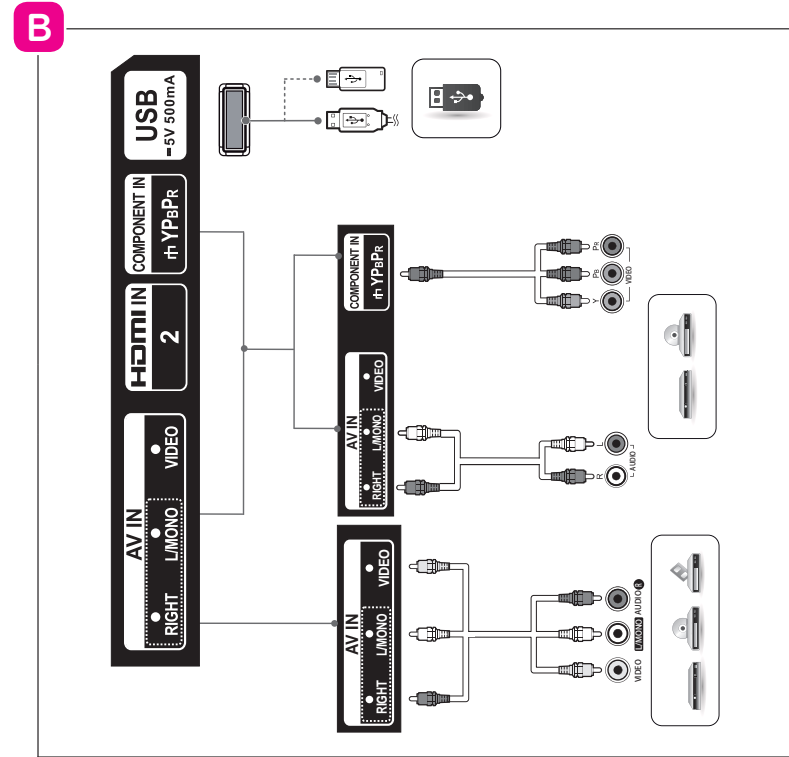
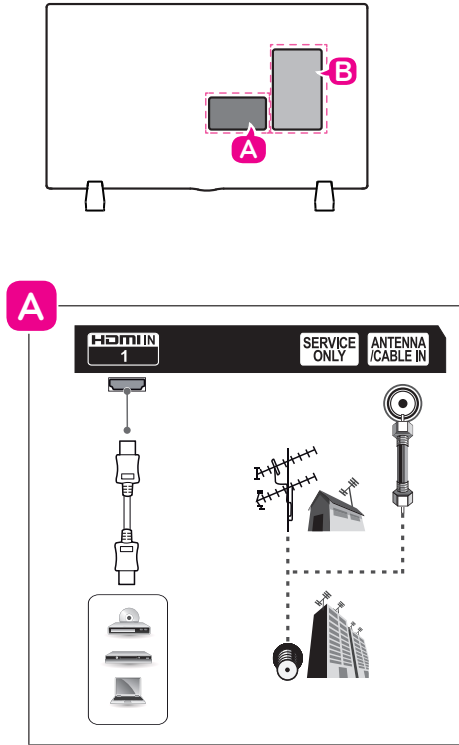


SERVICE ONLY

Note: Only for professional technicians, not for users.

Remarque : Uniquement pour les techniciens professionnels, pas pour les utilisateurs.

(For 43LH5000)

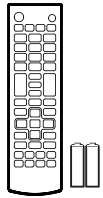
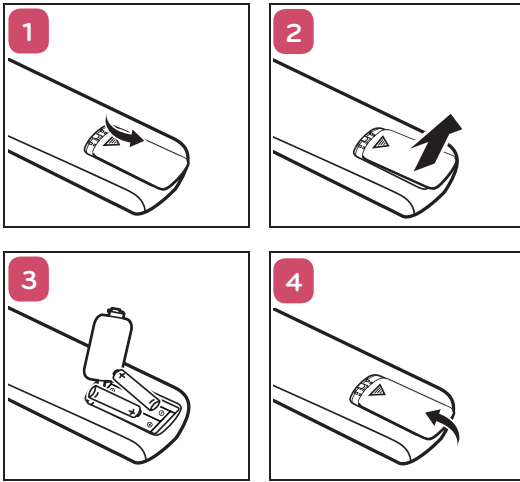


SERVICE ONLY

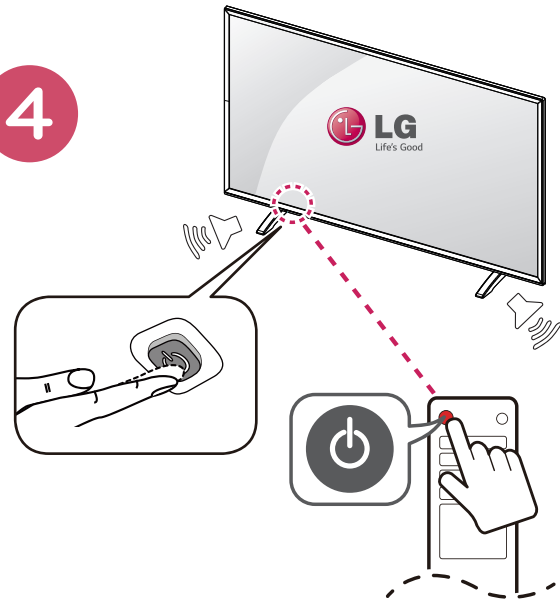
Note: Only for professional technicians, not for users.

Remarque : Uniquement pour les techniciens professionnels, pas pour les utilisateurs.

3



4



ENGLISH

MODELS		32LH500B (32LH500B-UA)	43LH5000 (43LH5000-UA)
Dimensions (W x H x D)	With stand	735 x 463 x 165.5 (mm)	977 x 613 x 231.6(mm)
		28.9 x 18.2 x 6.5 (inches)	38.5 x 24.1 x 9.1 (inches)
	Without stand	735 x 434 x 85.2 (mm)	977 x 575 x 95.7 (mm)
		28.9 x 17.1 x 3.4 (inches)	38.5 x 22.6 x 3.8 (inches)
Weight	With stand	4.1 kg (9.0 lbs)	9.4 kg (20.7 lbs)
	Without stand	4.0 kg (8.8 lbs)	9.1 kg (20.0 lbs)
Power requirement		AC 120 V ~ 50 / 60 Hz	
Current value / Power consumption		1.2 A / 35 W	1.5 A / 60 W

**ESPAÑOL
FRANÇAIS**

MODELOS MODÈLES		32LH500B (32LH500B-UA)	43LH5000 (43LH5000-UA)
Dimensiones (Ancho x altura x profundidad)	Con base	735 x 463 x 165.5 (mm)	977 x 613 x 231.6(mm)
	Avec support	28,9 x 18,2 x 6,5 (pulgadas / po)	38,5 x 24,1 x 9,1 (pulgadas / po)
Dimensions (L x H x P)	Sin base	735 x 434 x 85.2 (mm)	977 x 575 x 95.7 (mm)
	Sans support	28,9 x 17,1 x 3,4 (pulgadas / po)	38,5 x 22,6 x 3,8 (pulgadas / po)
Peso	Con base	4,1 kg (9,0 libras / lb)	9,4 kg (20,7 libras / lb)
	Avec support		
Poids	Sin base	4,0 kg (8,8 libras / lb)	9,1 kg (20,0 libras / lb)
	Sans support		
Potencia requerida Alimentation		AC 120 V ~ 50 / 60 Hz	
Corriente de consumo / Consumo de la potencia Valeur courante / Consommation électrique		1,2 A / 35 W	1,5 A / 60 W



This product qualifies for ENERGY STAR in the factory default (Home Use) setting. Changing the factory default settings or enabling other features may increase power consumption that could exceed the limits necessary to qualify for ENERGY STAR. Refer to ENERGYSTAR.gov for more information on the ENERGY STAR program.