
 Markenzeichen der Leica Camera Gruppe/® Registriertes Warenzeichen  
 Trademark of the Leica Camera Group/® Registered Trademark  
 © 2013 Leica Camera AG



# LEICA M

Anleitung

English instructions starting on page 129.

## VORWORT

Sehr geehrte Kundin, sehr geehrter Kunde,  
Leica möchte sich bei Ihnen für den Erwerb der Leica M bedanken und Sie zu Ihrer Entscheidung beglückwünschen. Sie haben mit dieser einzigartigen digitalen Messsucher-Kamera eine hervorragende Wahl getroffen.

Wir wünschen Ihnen viel Freude und Erfolg beim Fotografieren mit Ihrer neuen Leica M.

Damit Sie alle Möglichkeiten dieser Kamera richtig nutzen können, empfehlen wir Ihnen, zunächst diese Anleitung zu lesen.

### Hinweise:

- Leica arbeitet permanent an der Weiterentwicklung und Optimierung der Leica M. Da im Fall von digitalen Kameras sehr viele Funktionen Software-gesteuert sind, können Verbesserungen und Erweiterungen des Funktionsumfangs nachträglich in der Kamera installiert werden. Zu diesem Zweck führt Leica in unregelmäßigen Abständen so genannte Firmware-Updates ein. Grundsätzlich werden die Kameras bereits ab Werk mit der jeweils aktuellen Firmware ausgestattet, andererseits können Sie sie auch selbst auf einfache Art von unserer Homepage downloaden und auf Ihre Kamera übertragen.  
Wenn Sie sich als Besitzer auf der Leica Camera Homepage registrieren, können Sie sich per Newsletter informieren lassen, wenn ein Firmware-Update zur Verfügung steht.  
Weitere Informationen zur Registrierung und zu Firmware-Updates für Ihre Leica M sowie ggf. Änderungen und Ergänzungen zu den Ausführungen in der Anleitung finden Sie im „Kundenbereich“ unter: <https://owners.leica-camera.com>  
Ob Ihre Kamera mit der aktuellen Firmware-Version ausgestattet ist, können Sie im Hauptmenüpunkt Firmware ablesen (Seite 5, Bereich **SETUP**, s. S. 26, 118).
- Bevor Sie Ihre Leica M in Betrieb nehmen, überprüfen Sie bitte das mitgelieferte Zubehör auf Vollständigkeit.





# INHALT

Vorwort.....	2
Warnhinweise.....	6
Rechtliche Hinweise.....	6
Entsorgung elektrischer und elektronischer Geräte.....	7
Bezeichnung der Teile.....	8
Kurzanleitung.....	10
Ausführliche Anleitung.....	12
Vorbereitungen.....	12
Anbringen des Tragriemens.....	12
Laden des Akkus.....	13
Wechseln von Akku und Speicherkarte.....	16
Leica M-Objektive.....	19
Objektiv ansetzen.....	21
Objektiv abnehmen.....	21
Die wichtigsten Einstellungen / Bedienungselemente.....	22
Ein- und Ausschalten der Kamera.....	22
Der Auslöser.....	23
Serien-Aufnahmen.....	24
Das Zeit-Einstellrad.....	25
Die Menüsteuerung.....	26

Voreinstellungen.....	30
Kamera-Grundeinstellungen.....	30
Menüsprache.....	30
Datum und Uhrzeit.....	30
Automatische-Abschaltung.....	32
Signaltöne.....	33
Aufnahme-Grundeinstellungen.....	34
Ein- /Ausschalten der Objektivtyp-Erkennung.....	34
Kompressionsrate/Dateiformat.....	35
Auflösung.....	36
Weißabgleich.....	37
ISO-Empfindlichkeit.....	39
Bildeigenschaften / Kontrast, Schärfe, Farbsättigung.....	41
Filmstile.....	42
Arbeits-Farbraum.....	42
Der Leuchtrahmen-Messsucher.....	43
Der Monitor.....	45
Live View-Betrieb.....	46

Entfernungsmessung .....	47	Weitere Funktionen .....	88
Mit dem optischen Entfernungsmesser .....	47	Ordner-Verwaltung .....	88
Mit dem Monitorbild im Live View-Betrieb .....	49	Formatieren der Speicherkarte .....	90
Mit der Kennzeichnung scharf abgebildeter		Datenübertragung auf einen Rechner .....	91
Motivteile im Monitorbild .....	50	Adobe® Photoshop® Lightroom® .....	94
Ein- / Ausschalten des Belichtungsmessers .....	51	Leica Image Shuttle® .....	94
Belichtungs-Messmethoden .....	52	Arbeiten mit Rohdaten DNG .....	94
Die Belichtungs-Betriebsarten .....	54	Installieren von Firmware-Updates .....	95
Zeitautomatik .....	54	Verschiedenes .....	96
Messwertspeicherungen .....	55	Das Systemzubehör der Leica M .....	96
Belichtungskorrekturen .....	56	Ersatzteile .....	99
Automatische Belichtungsreihen .....	58	Sicherheits- und Pflegehinweise .....	100
Manuelle Einstellung der Belichtung .....	60	Allgemeine Vorsichtsmaßnahmen .....	100
Die B-Einstellung / Die T-Funktion .....	60	Pflegehinweise .....	102
Über- und Unterschreiten des Messbereichs .....	61	Reinigen des Sensors / Stauberkenntung .....	106
Blitzbetrieb .....	62	Aufbewahrung .....	108
Weitere Funktionen .....	68	Fehlfunktionen und ihre Behebung .....	108
Video-Aufnahmen .....	68	Anhang .....	110
Tonaufzeichnung .....	69	Die Anzeigen .....	110
Fotografieren mit dem Selbstauslöser .....	70	Die Menüpunkte .....	118
Kennzeichnung der Bilddateien zwecks Urheberschutz .....	71	Stichwort-Verzeichnis.....	120
Aufzeichnen des Aufnahmeortes per GPS .....	71	Technische Daten .....	122
Wasserwaage .....	73	Leica Service-Adressen .....	126
Anwender- / Anwendungsspezifische Profile .....	73		
Zurückstellen aller individuellen Einstellungen .....	75		
Der Wiedergabe-Betrieb .....	76		

**Die CE-Kennzeichnung unserer Produkte dokumentiert die Einhaltung grundlegender Anforderungen der gültigen EU-Richtlinien.**

## **WARNHINWEISE**

- Moderne Elektronikbauelemente reagieren empfindlich auf elektrostatische Entladung. Da sich Menschen z.B. beim Laufen über synthetischen Teppichboden leicht auf mehrere 10.000 Volt aufladen können, kann es beim Berühren Ihrer Leica M zu einer Entladung kommen, insbesondere dann, wenn sie auf einer leitfähigen Unterlage liegt. Betrifft sie nur das Kameragehäuse, ist diese Entladung für die Elektronik völlig ungefährlich. Die nach außen geführten Kontakte, wie Batterie- oder Rückwandkontakte, sollten allerdings, trotz eingebauter zusätzlicher Schutzschaltungen, aus Sicherheitsgründen möglichst nicht berührt werden.
- Bitte benutzen Sie für eine eventuelle Reinigung der Kontakte nicht ein Optik-Mikrofasertuch (Synthetik), sondern ein Baumwoll- oder Leinentuch! Wenn Sie vorher bewusst an ein Heizungs- oder Wasserrohr (leitfähiges, mit „Erde“ verbundenes Material) fassen, wird Ihre eventuelle elektrostatische Ladung mit Sicherheit abgebaut. Bitte vermeiden Sie Verschmutzung und Oxidation der Kontakte auch durch trockene Lagerung Ihrer Leica M mit aufgesetztem Objektiv oder Bajonettdeckel.
- Verwenden Sie ausschließlich empfohlenes Zubehör, um Störungen, Kurzschlüsse oder elektrische Schläge zu vermeiden.
- Versuchen Sie nicht, Gehäuseteile (Abdeckungen) zu entfernen; fachgerechte Reparaturen können nur in autorisierten Servicestellen durchgeführt werden.

## **RECHTLICHE HINWEISE**

- Beachten Sie bitte sorgfältig die Urhebergesetze. Die Aufnahme und Veröffentlichung von selbst bereits aufgenommenen Medien wie Bändern, CDs oder von anderem veröffentlichten oder gesendeten Material kann Urhebergesetze verletzen.
- Dies trifft genauso auf die gesamte mitgelieferte Software zu.
- Die SD-, HDMI- und USB-Logos sind eingetragene Marken.
- Andere Namen, Firmen- und Produktnamen, die in dieser Anleitung erwähnt werden, sind Marken bzw. eingetragene Marken der betreffenden Firmen.



## ENTSORGUNG ELEKTRISCHER UND ELEKTRONISCHER GERÄTE

(Gilt für die EU sowie andere europäische Länder mit getrennten Sammelsystemen.)

Dieses Gerät enthält elektrische und/oder elektronische Bauteile und darf daher nicht im normalen Hausmüll entsorgt werden! Stattdessen muss es zwecks Recycling an entsprechenden, von den Gemeinden bereitgestellten Sammelstellen abgegeben werden. Dies ist für Sie kostenlos. Falls das Gerät selbst wechselbare Batterien oder Akkus enthält, müssen diese vorher entnommen werden und ggf. ihrerseits vorschriftsmäßig entsorgt werden.

Weitere Informationen zum Thema bekommen Sie bei Ihrer Gemeindeverwaltung, Ihrem Entsorgungsunternehmen oder dem Geschäft, in dem Sie dieses Gerät erworben haben.

## BEZEICHNUNG DER TEILE



Abbildungen in den vorderen und hinteren Umschlagseiten

### Vorderansicht

1. Objektiv-Entriegelungsknopf
2. Ösen für Tragriemen
3. Fokus-Taste
4. Ausblickfenster des Entfernungsmessers
5. Helligkeitssensor<sup>1</sup>
6. Ausblickfenster des Suchers
7. Selbstausröser-Leuchtdiode
8. Haltepunkt des Bodendeckels

<sup>1</sup> Leica M-Objektive mit Suchervorsatz verdecken den Helligkeitssensor. Informationen über die Arbeitsweise mit diesen und anderen Objektiven finden Sie in den Abschnitten „Die Anzeigen / Im Sucher“, S. 110, und „Leica M-Objektive“, S. 19.

### Ansicht von oben

9. Mikrofon
10. Feststehender Ring mit
  - a. Index für Entfernungseinstellung,
  - b. Schärfentiefe-Skala und
  - c. rotem Indexknopf für Objektivwechsel
11. Blenden-Einstellung
12. Weißer Indexpunkt für Blendeneinstellung
13. Gegenlichtblende
14. Entfernungseinstellung mit
  - a. Griffmulde
15. Hauptschalter mit Rastpositionen für
  - **OFF** (Kamera ausgeschaltet)
  - **S** (Einzel-Aufnahmen)
  - **C** (Serien-Aufnahmen)
  -  (Selbstausröser)
16. Auslöser mit
  - a. Gewinde für Drahtauslöser
17. Video-Auslöser
18. Zeiteinstellrad mit Rastpositionen für
  - **A** für automatische Steuerung der Verschlusszeit
  - Verschlusszeiten  $1/4000 - 8s$  (einschl. Zwischenwerte)
  - **B** (Langzeitbelichtung)
  -  Blitz-Synchronzeit ( $1/180s$ )
19. Blitzgeräteschuh

## Rückansicht

20. **SET**-Taste
  - zum Aufrufen des Aufnahmeparameter-Menüs
  - zum Aufrufen der Untermenüs innerhalb der Menüsteuerung
  - zur Übernahme der in den Untermenüs ausgewählten Einstellungen/Funktionen
21. **MENU**-Taste zum Aufrufen und Verlassen des Haupt- und der Untermenüs
22. **ISO**-Taste zum Aufrufen der Empfindlichkeitseinstellung
23. **DELETE**-Taste zur Anwahl der Lösch-Funktion
24. **PLAY**-Taste
  - zur Einschaltung des (Dauer-)Wiedergabe-Betriebs
  - zur Rückkehr in die Vollbild-Darstellung
25. **LV**-Taste zum Ein- und Ausschalten des Live View-Betriebs
26. Suchereinklick
27. Buchse für externen elektronischen Sucher/ Mikrofon-Adapter<sup>1</sup> (Abdeckung entfernt)
28. Helligkeitssensor für Monitor
29. Einstellrad
  - zum Navigieren in den Menüs
  - zum Einstellen der ausgewählten Menüpunkte/Funktionen
  - zum Einstellen eines Belichtungs-Korrekturwertes
  - zum Vergrößern/Verkleinern der betrachteten Aufnahmen
  - zum Blättern im Aufnahmespeicher
30. Kreuzwippe
  - zum Navigieren in den Menüs
  - zum Einstellen der ausgewählten Menüpunkte/Funktionen
  - zum Blättern im Aufnahmespeicher

31. **INFO**-Taste
  - zur Anzeige von Einstellungen/Daten bei Aufnahme
  - zur Anzeige der Aufnahme-Daten bei Bild-Wiedergabe
  - zur Übernahme von Einstellungen
32. Lautsprecher
33. Leuchtdiode für Aufnahme-Aufzeichnung / Datenspeicherung
34. Monitor

## Ansicht von unten

(bei angesetztem Bodendeckel)

35. Verriegelungsknebel für Bodendeckel
36. Stativgewinde A ¼, DIN 4503 (¼“)
37. Bodendeckel

(bei abgenommenem Bodendeckel)

38. Buchse für Multifunktions-Handgriff M <sup>1</sup>
39. Speicherkarten-Schacht
40. Akkufach
41. Akku-Verriegelungsschieber

<sup>1</sup> Als Zubehör erhältlich, s. S. 98

## KURZANLEITUNG

### **HALTEN SIE DIE FOLGENDEN TEILE BEREIT:**

- Kamera
- Akku
- Speicherkarte (nicht im Lieferumfang enthalten)
- Ladegerät und Netzkabel



## VORBEREITUNGEN

1. Akku laden (s. S. 13)
2. Akku einsetzen (s. S. 16)
3. Speicherkarte einsetzen (s. S. 18)
4. Kamera einschalten (s. S. 22)
5. Menüsprache einstellen (s. S. 30)
6. Datum und Uhrzeit einstellen (s. S. 30)
7. Speicherkarte ggf. formatieren (s. S. 90)

## FOTOGRAFIEREN

8. Objektiv ansetzen (s. S. 21)
9. Zeit-Einstellrad auf A stellen (s. S. 25)
10. Motivscharfe einstellen (s. S. 46)
11. Kamera einschalten (s. S. 22)
12. Belichtungsmessung einschalten (s. S. 23)
13. Belichtung ggf. korrigieren (s. S. 54)
14. Auslösen (s. S. 23)

### Hinweis:

Zur Vorgehensweise bei Video-Aufnahmen, s. S. 68

## BETRACHTEN DER AUFNAHMEN

Die Kamera ist werksseitig auf die automatische, kurzzeitige Wiedergabe der letzten Aufnahme eingestellt (s. S. 76). Sie können die Wiedergabe jederzeit mit der **PLAY**-Taste einschalten (zeitlich unbegrenzt) (s. S. 76). Um andere Aufnahmen zu betrachten, drücken Sie die linke oder rechte Seite der Kreuzwippe (s. S. 82). Um die Aufnahmen zu vergrößern, drehen Sie das Einstellrad nach rechts (s. S. 83).

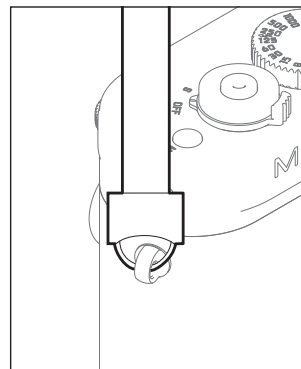
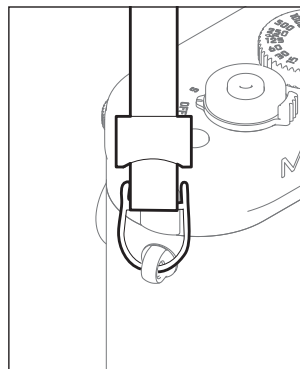
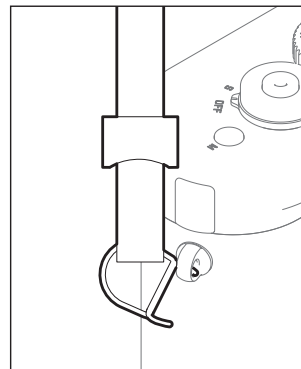
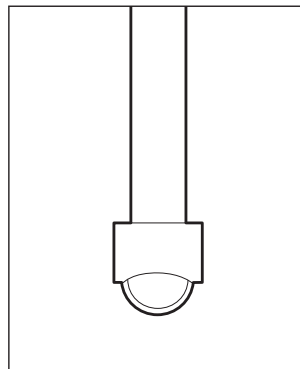
## LÖSCHEN DER AUFNAHMEN

Drücken Sie die **DELETE**-Taste und folgen Sie den Anweisungen im Monitor (s. S. 84).

# AUSFÜHRLICHE ANLEITUNG

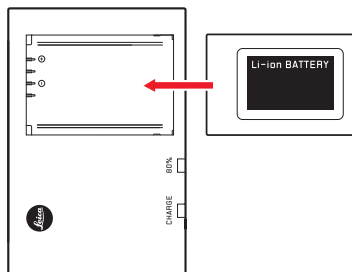
## VORBEREITUNGEN

## ANBRINGEN DES TRAGRIEMENS



## LADEN DES AKKUS

Die Leica M wird durch einen Lithium-Ionen Akku mit der notwendigen Energie versorgt.



## Hinweis:

Die **80%**-LED leuchtet auf Grund der Lade-Charakteristik bereits nach ca. 2 Std. auf.

Das Ladegerät sollte anschließend vom Netz getrennt werden. Eine Gefahr der Überladung besteht nicht.

- Als Bestätigung des Ladevorgangs beginnt die grüne, mit **CHARGE** gekennzeichnete LED zu blinken. Sobald der Akku auf mindestens  $\frac{4}{5}$  seiner Kapazität aufgeladen ist, leuchtet zusätzlich die gelbe, mit **80%** gekennzeichnete LED. Wenn der Akku vollständig geladen ist, geht auch die grüne LED in dauerhaftes Leuchten über.

<sup>1</sup> (mit der Live View-/ **Klassisch**-Betriebsart)

**Achtung:**

- Es darf ausschließlich der in dieser Anleitung aufgeführte und beschriebene Akkutyp (Best.-Nr. 14 499), bzw. von der Leica Camera AG aufgeführte und beschriebene Akkutypen in der Kamera verwendet werden.
  - Diese Akkus dürfen ausschließlich mit den speziell dafür vorgesehenen Geräten, und nur genau wie unten beschrieben geladen werden.
  - Die vorschriftswidrige Verwendung dieser Akkus und die Verwendung von nicht vorgesehenen Akkutypen können unter Umständen zu einer Explosion führen!
  - Diese Akkus dürfen weder längere Zeit Hitze oder Sonnenlicht, noch Feuchtigkeit oder Nässe ausgesetzt werden. Ebenso wenig dürfen diese Akkus in einem Mikrowellenofen oder einem Hochdruck-Behälter untergebracht werden – es besteht Feuer- oder Explosionsgefahr!
  - Ein Sicherheitsventil im Akku gewährleistet, dass ein bei unsachgemäßer Handhabung ggf. entstehender Überdruck kontrolliert abgebaut wird.
  - Es darf ausschließlich das in dieser Anleitung aufgeführte und beschriebene Ladegerät (Best.-Nr. 14 494) verwendet werden. Die Verwendung von anderen, nicht von der Leica Camera AG zugelassenen Ladegeräten kann zu Schäden an den Akkus führen, im Extremfall auch zu schwerwiegenden, lebensgefährlichen Verletzungen.
- Das mitgelieferte Ladegerät darf ausschließlich zum Laden dieser Akkus verwendet werden. Versuchen Sie nicht, es für andere Zwecke einzusetzen.
  - Das mitgelieferte Kfz-Ladekabel darf keinesfalls angeschlossen werden, solange das Ladegerät mit dem Netz verbunden ist.
  - Sorgen Sie dafür, dass die beim Ladevorgang verwendete Netzsteckdose frei zugänglich ist.
  - Ladegerät und Akku dürfen nicht geöffnet werden. Reparaturen dürfen nur von autorisierten Werkstätten durchgeführt werden.

### Hinweise:

- Der Akku sollte vor der ersten Verwendung der Leica M geladen werden.
- Der Akku muss eine Temperatur zwischen 10°-30°C aufweisen, um geladen werden zu können (ansonsten schaltet sich das Ladegerät nicht ein, bzw. wieder aus).
- Lithium-Ionen Akkus können jederzeit und unabhängig vom Ladezustand geladen werden. Ist ein Akku bei Ladebeginn nur teil-entladen, wird die Voll-Ladung entsprechend schneller erzielt.
- Während des Ladevorgangs erwärmen sich Akkus. Dies ist normal und keine Fehlfunktion.
- Sollten die beiden Leuchtdioden des Ladegeräts nach Ladebeginn schnell blinken (>2Hz), deutet dies auf einen Ladefehler hin (z.B. wegen Überschreitung der maximalen Ladezeit, Spannungen oder Temperaturen außerhalb der zugelassenen Bereiche oder Kurzschluss). Trennen Sie in einem solchen Fall das Ladegerät vom Netz und entnehmen Sie den Akku. Stellen Sie sicher, dass die oben erwähnten Temperaturbedingungen erfüllt sind und starten Sie dann den Ladevorgang erneut. Sollte das Problem weiterhin bestehen, wenden Sie sich bitte an Ihren Händler, die Leica Vertretung in Ihrem Land oder die Leica Camera AG.
- Ein neuer Akku erreicht seine vollständige Kapazität erst nachdem er 2-3 Mal vollständig geladen und - durch den Betrieb in der Kamera - wieder entladen worden ist. Dieser Entlade-Vorgang sollte jeweils nach ca. 25 Lade-Vorgängen wiederholt werden. Für eine maximale Lebensdauer des Akkus sollte er nicht dauerhaft extrem hohen oder niedrigen Temperaturen (z. B. in einem stehenden Fahrzeug im Sommer, bzw. Winter) ausgesetzt werden.
- Die Lebensdauer jedes Akkus ist - selbst bei optimalen Einsatzbedingungen - begrenzt! Nach mehreren hundert Ladezyklen ist dies an deutlich kürzer werdenden Betriebszeiten zu erkennen.
- Spätestens nach vier Jahren sollte der Akku ersetzt werden, da seine Leistungsfähigkeit nachlässt und insbesondere bei Kälte ein zuverlässiger Betrieb nicht mehr gewährleistet werden kann.
- Defekte Akkus sollten den jeweiligen diesbezüglichen Vorschriften (s. S. 103) entsprechend entsorgt werden.
- Der wechselbare Akku versorgt einen weiteren, fest in der Kamera eingebauten Puffer-Akku, der die Speicherung des/der eingegebenen Datums/Uhrzeit für maximal 2 Monate sicherstellt. Ist die Kapazität dieses Puffer-Akkus erschöpft, muss er durch Einsetzen des Wechsel-Akkus wieder aufgeladen werden. Die volle Kapazität des Puffer-Akkus ist - mit eingesetztem Wechsel-Akku - nach einigen Tagen wieder erreicht. Die Kamera muss dazu nicht eingeschaltet bleiben.

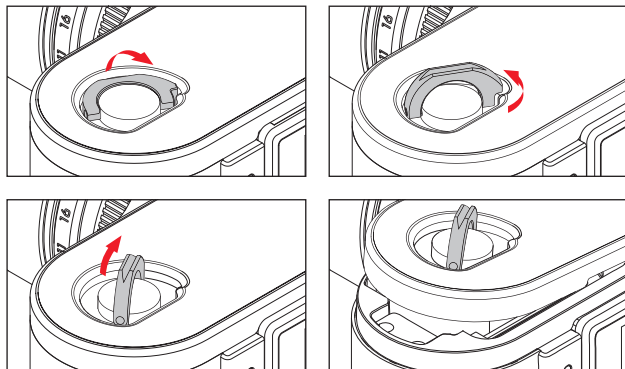
## WECHSELN VON AKKU UND SPEICHERKARTE

Stellen Sie den Hauptschalter (1.18) auf **OFF**.

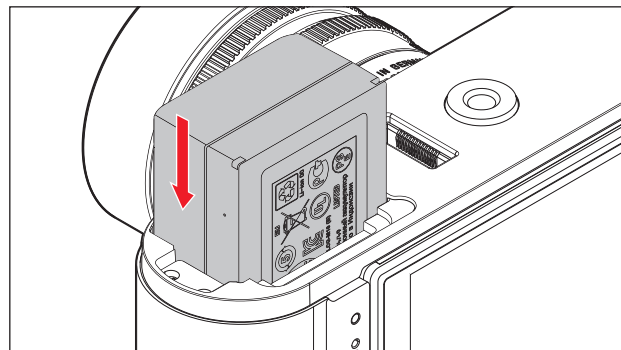
### Wichtig:

Öffnen Sie den Bodendeckel nicht und entnehmen Sie weder Speicherkarte noch Akku, solange als Zeichen für Aufnahme-Aufzeichnung und/oder Datenspeicherung auf der Karte die rote LED (33) rechts unten neben dem Monitor (34) blinkt. Ansonsten könnten noch nicht (vollständig) gespeicherte Aufnahmedaten verloren gehen.

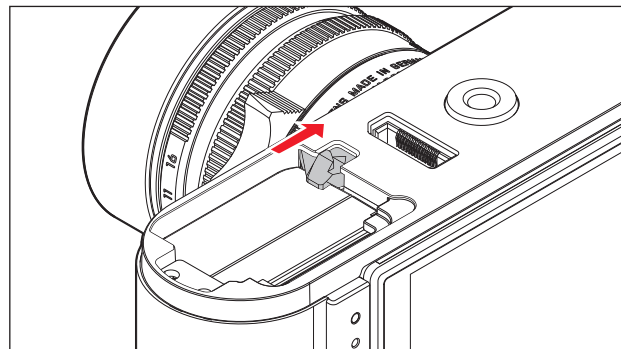
### Bodendeckel abnehmen



### Akku einsetzen



### Akku herausnehmen



## Ladezustands-Anzeigen

Der Ladezustand des Akkus wird - im Aufnahmebetrieb - im Monitor (34) durch Drücken der **INFO**-Taste (31) angegeben.

### Hinweise:

- Nehmen Sie den Akku heraus, wenn Sie die Kamera für längere Zeit nicht benutzen.
- Spätestens 2 Monate nachdem die Kapazität eines in der Kamera verbliebenen Akkus erschöpft ist (s. dazu auch den letzten Hinweis unter „Laden des Akkus“, S. 13), müssen Datum und Uhrzeit erneut eingegeben werden.
- Bei nachlassender Akku-Kapazität, bzw. beim Einsatz eines alten Akkus erfolgen je nach verwendeter Kamera-Funktion Warnmeldungen, bzw. -Anzeigen und die Funktionen werden ggf. eingeschränkt oder ganz gesperrt.

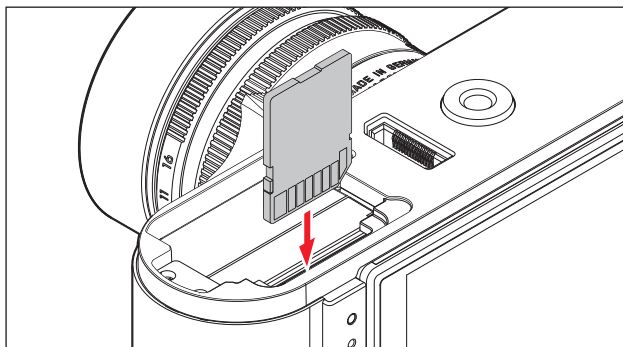
## Verwendbare Speicherkarten

Die Leica M speichert die Aufnahmen auf einer SD- (Secure Digital), bzw. SDHC (-High Capacity), bzw. SDXC (- eXtended Capacity) Karte. SD/SDHC/SDXC-Speicherkarten gibt es von verschiedenen Anbietern und mit unterschiedlicher Kapazität und Schreib-/Lese-Geschwindigkeit. Insbesondere solche hoher Kapazität und Schreib-/Lese-Geschwindigkeit ermöglichen eine schnelle Aufzeichnung und Wiedergabe. Die Karten besitzen einen Schreibschutz-Schalter, mit dem sie gegen unbeabsichtigte Speicherungen und Löschungen gesperrt werden können. Dieser Schalter ist als Schieber auf der nicht abgeschrägten Seite der Karte ausgeführt; in seiner unteren, mit LOCK gekennzeichneten Stellung sind die auf der Karte vorhandenen Daten gesichert.

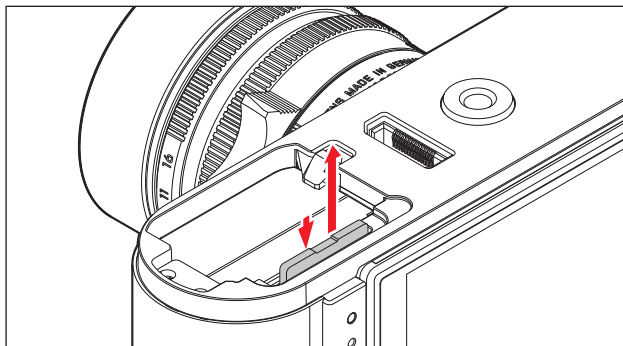
### Hinweis:

Berühren Sie die Kontakte der Speicherkarte nicht.

## Speicherkarte einsetzen



## Speicherkarte herausnehmen



## Hinweise:

- Das Angebot an SD/SDHC/SDXC-Karten ist zu groß, als dass die Leica Camera AG sämtliche erhältlichen Typen vollständig auf Kompatibilität und Qualität prüfen könnte. Eine Beschädigung von Kamera oder Karte ist zwar in aller Regel nicht zu erwarten, da jedoch insbesondere sogenannte „No-Name“-Karten teilweise nicht die SD-/SDHC-/SDXC-Standards einhalten, kann die Leica Camera AG keine Funktionsgarantie übernehmen.
- Insbesondere Video-Aufnahmen erfordern eine hohe Schreib-Geschwindigkeit.
- Falls sich die Speicherkarte nicht einsetzen lässt, überprüfen Sie ihre korrekte Ausrichtung.
- Wenn Sie bei eingeschalteter Kamera den Bodendeckel abnehmen oder die Speicherkarte herausnehmen, erscheinen im Monitor entsprechende Warnmeldungen anstatt der jeweiligen Anzeigen:
  - **Achtung Bodendeckel offen**
  - **Achtung Keine Speicherkarte vorhanden**
- Da elektromagnetische Felder, elektrostatische Aufladung, sowie Defekte an Kamera und Karte zur Beschädigung oder Verlust der Daten auf der Speicherkarte führen können, empfiehlt es sich, die Daten auch auf einen Rechner zu überspielen und dort zu speichern (s. S. 92).
- Aus dem gleichen Grund empfiehlt es sich, die Karte grundsätzlich in einem antistatischen Behälter aufzubewahren.



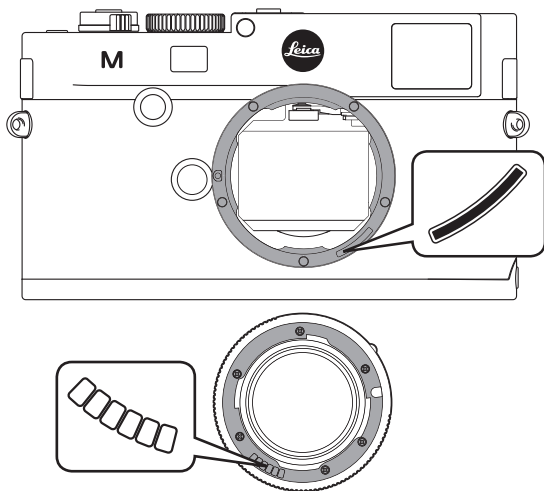
## LEICA M-OBJEKTIVE

Grundsätzlich gilt: Die meisten Leica M-Objektive können mit der Leica M verwendet werden. Einzelheiten zu den wenigen Ausnahmen und Einschränkungen entnehmen Sie bitte folgenden Anmerkungen.

Die Verwendung ist unabhängig von der Objektiv-Ausstattung – ob mit oder ohne 6-bit Kodierung im Bajonett.

Auch ohne diese zusätzliche Ausstattung, d.h. bei der Verwendung von Leica M-Objektiven ohne Kennung, wird Ihnen die Leica M in den meisten Fällen gute Aufnahmen liefern.

Um optimale Bildqualität auch in solchen Fällen zu ermöglichen, ist es empfehlenswert, den Objektivtyp einzugeben (s. S. 34).



## Wichtig:

- Nicht verwendbar:
  - Hologon 1:8/15mm,
  - Summicron 1:2/50mm mit Naheinstellung,
  - Elmar 1:4/90mm mit versenkbarem Tubus (Herstellungszeitraum 1954-1968)
  - Manche Exemplare des Summilux-M 1.4/35mm (nicht asphärisch, Herstellungszeitraum 1961-1995, Made in Canada) lassen sich nicht an die Leica M ansetzen, bzw. nicht bis unendlich fokussieren. Die Leica Customer Care-Abteilung kann diese Objektive so modifizieren, dass sie sich auch an der Leica M verwenden lassen.
- Verwendbar, aber Gefahr der Kamera-, bzw. Objektiv-Beschädigung  
Objektive mit versenkbarem Tubus können ausschließlich mit ausgezogenem Tubus verwendet werden, d.h. ihr Tubus darf an der Leica M keinesfalls versenkt werden. Dies gilt nicht für das aktuelle Makro-Elmar-M 1:4/90mm, dessen Tubus selbst im versenkten Zustand nicht in die Kamera hineinragt, und infolgedessen uneingeschränkt eingesetzt werden kann.

- Eingeschränkt Verwendbar

Bei der Verwendung des Messsuchers der Leica M kann trotz dessen Präzision exaktes Fokussieren mit 135mm-Objektiven bei offener Blende auf Grund der sehr geringen Schärfentiefe nicht garantiert werden. Daher wird Abblenden um mind. 2 Stufen empfohlen.

Dagegen ermöglichen der Live View-Betrieb (s. S. 45) der Leica M und die verschiedenen Einstellhilfen die uneingeschränkte Verwendung dieses Objektivs.

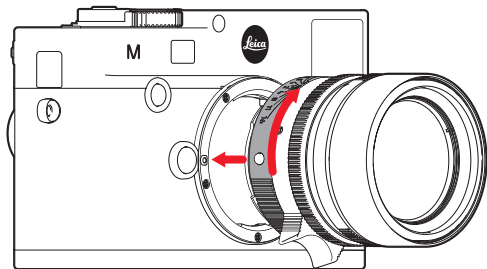
- Verwendbar, aber von der **Klassisch**-Belichtungsmessung ausgenommen (s. S. 52)

- Super-Angulon-M 1:4/21mm
- Super-Angulon-M 1:3,4/21mm
- Elmarit-M 1:2,8/28mm mit Fabr.-Nr. unter 2 314 921.

### **Hinweise:**

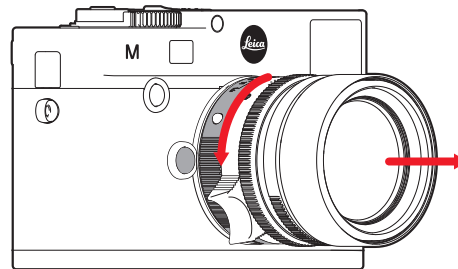
- Die Leica Customer Care-Abteilung kann viele Leica M-Objektive mit der 6-bit Kodierung nachrüsten. (Adresse, s. S. 126).
- An der Leica M können neben Leica M-Objektiven mit und ohne Kodierung mit Hilfe des als Zubehör erhältlichen Leica M-Adapter R (s. S. 96) auch Leica R-Objektive eingesetzt werden.

## Objektiv ansetzen



1. Kamera ausschalten
2. Objektiv am festen Ring (10) fassen
3. Roten Indexknopf (10b) des Objektivs dem Entriegelungsknopf (1) am Kameragehäuse gegenüberstellen
4. Objektiv in dieser Stellung gerade einsetzen
5. Eine kurze Rechtsdrehung lässt das Objektiv hör- und fühlbar einrasten.

## Objektiv abnehmen



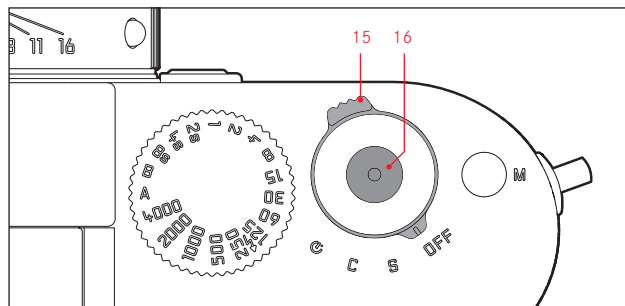
1. Kamera ausschalten
2. Objektiv am festen Ring (10) fassen
3. Entriegelungsknopf (1) am Kameragehäuse niederdrücken
4. Objektiv nach links drehen, bis dessen roter Indexknopf (10b) dem Entriegelungsknopf gegenübersteht
5. Objektiv gerade herausnehmen

### Hinweise:

- Grundsätzlich gilt: An der Leica M sollte zum Schutz vor dem Eindringen von Staub, etc. in das Kamera-Innere immer ein Objektiv oder der Gehäusedeckel aufgesetzt sein.
- Aus dem gleichen Grund sollten Objektivwechsel zügig und in möglichst staubfreier Umgebung erfolgen.
- Kamera- oder Objektivrückdeckel sollten nicht in der Hosentasche aufbewahrt werden, da sie dort Staub anziehen, der beim Aufsetzen in das Kamerainnere gelangen kann.

## DIE WICHTIGSTEN EINSTELLUNGEN / BEDIENUNGSELEMENTE

### EIN- UND AUSSCHALTEN DER KAMERA



Die Leica M wird mit dem Hauptschalter (15) ein- und ausgeschaltet. Er liegt unterhalb des Auslösers (16) und ist als rastender Hebel mit vier Stellungen ausgeführt:

- a. **OFF** – Kamera ausgeschaltet
- b. **S** – Einzelbild-Schaltung  
Das Betätigen des Auslösers bewirkt jeweils nur eine Aufnahme, unabhängig davon, ob dieser gedrückt gehalten wird oder nicht.

- c. **C** – Serienbild-Schaltung  
Solange der Auslöser gedrückt gehalten wird, und die Kapazität der verwendeten Speicherkarte und des internen Zwischenspeichers ausreicht (s. „Speicherkarte Wechseln“, S. 16) erfolgen nacheinander Aufnahmen. Zunächst mindestens 8 in schneller Folge, die weiteren anschließend mit verringerter Frequenz.
- d. **☺** – Selbstauslöser  
Das Betätigen des Auslösers startet die eingestellte Vorlaufzeit (s. S. 70), danach erfolgt die Aufnahme.

### EINSCHALTEN

Nach dem Einschalten, d.h. nach dem Einstellen einer der drei Funktionen **S**, **C** oder **☺** leuchtet die LED (33) kurz auf und die Anzeigen im Sucher erscheinen (s. S. 110).

### Hinweis:

Die Betriebsbereitschaft wird beim Einschalten nach ca. 1 s erreicht.

### AUSSCHALTEN

Auch wenn der Hauptschalter nicht auf **OFF** gestellt ist, wird die Kamera automatisch abgeschaltet, wenn über die Menüsteuerung eine automatische Abschalt-Zeit vorgegeben ist (**Automatische Abschaltung**, s. S. 32), und innerhalb dieser Zeit keine Bedienung erfolgt.

**Hinweis:**

Wenn die Kamera längere Zeit nicht benutzt oder in einer Tasche verstaut wird, sollte sie immer mit dem Hauptschalter ausgeschaltet werden. Dadurch wird jeglicher Stromverbrauch unterbunden, der auch im Stand-by Betrieb nach dem selbsttätigen Ausschalten des Belichtungsmessers und dem Erlöschen der Anzeige weiterhin erfolgt. Versehentliche Auslösungen werden auf diese Art ebenfalls verhindert.

**DER AUSLÖSER**

Der Auslöser (16) besitzt zwei Druckstufen:

1. Niederdrücken bis zum 1. Druckpunkt
  - aktiviert Belichtungsmessung und Sucheranzeige
  - speichert bei Zeitautomatik den Belichtungs-Messwert, d.h. die von der Kamera ermittelte Verschlusszeit (Näheres dazu entnehmen Sie bitte dem Abschnitt "Die Messwert-Speicherung" auf S. 55)
  - startet eine ggf. bereits laufende Selbstauslöser-Vorlaufzeit erneut (s. S. 70)

Wird der Auslöser bei dieser Druckstufe gehalten, bleibt die Anzeige an, bzw. wenn vorher der Wiedergabe-Betrieb eingestellt war, schaltet die Kamera zurück in den Aufnahme-Betrieb. War die Kamera vorher im Stand-by Betrieb (s. S. 22), wird sie wieder aktiviert und die Anzeige eingeschaltet.

Nach Loslassen des Auslösers bleiben das Messsystem und die Anzeigen noch ca. 30s eingeschaltet, und es kann eine neue Messung erfolgen (Näheres dazu entnehmen Sie bitte den Abschnitten unter "Die Belichtungsmessung" ab S. 52).

**Hinweis:**

Der Auslöser bleibt gesperrt

- wenn der interne Zwischenspeicher (vorübergehend) voll ist, z.B. nach einer Serie von  $\geq 8$  Aufnahmen, oder
  - falls die eingesetzte Speicherkarte und der interne Zwischenspeicher (vorübergehend) voll sind, oder
  - falls der Akku seine Leistungsgrenze erreicht hat (Kapazität, Temperatur, Alter)
2. Wird der Auslöser ganz durchgedrückt, erfolgt die Aufnahme, bzw. startet eine evtl. vorgewählte Selbstauslöser-Vorlaufzeit. Die Daten werden anschließend auf die Speicherkarte übertragen.
- Der Auslöser besitzt ein genormtes Gewinde (16) für Drahtauslöser.

### Hinweise:

- Wenn vorher der Wiedergabe-Betrieb (s. “Der Wiedergabe-Betrieb“, S. 76) oder die Menüsteuerung (s. S. 26) aktiviert war, wird durch Antippen des Auslösers sofort in den Aufnahme-Betrieb umgeschaltet.
- Der Auslöser sollte zur Vermeidung von Verwacklung weich - und nicht ruckartig - gedrückt werden, bis mit leisem Klicken der Verschluss abläuft.
- Der Auslöser kann auch während einer laufenden Video-Aufnahme für eine/mehrere Einzelaufnahme/n betätigt werden. Einzelheiten zu Video-Aufnahmen und dem Video-Auslöser (17) finden Sie auf S.68.

### Serien-Aufnahmen

Mit der Leica M können Sie nicht nur Einzelaufnahmen erstellen - Hauptschalter (15) auf (**S** [single]), sondern auch Aufnahmeserien - Hauptschalter auf (**C** [continuous]), z. B. um Bewegungsabläufe in mehreren Stufen festzuhalten.

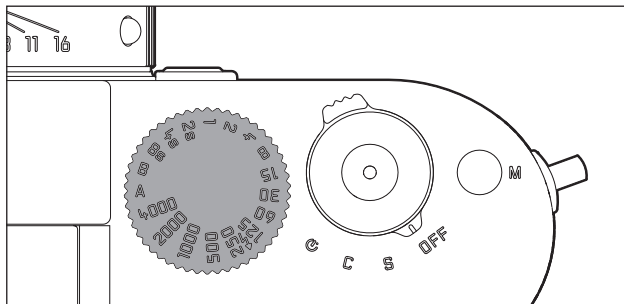
Serienaufnahmen erfolgen bis auf die Bedienung des Auslösers (16) wie Einzelaufnahmen: Solange Sie ihn ganz durchgedrückt halten (und die Kapazität der Speicherkarte ausreicht), erfolgen Serienaufnahmen. Wenn Sie ihn dagegen nur kurz drücken, erfolgen weiterhin Einzelaufnahmen.

Es können maximal ca. 3 Bilder pro Sekunde erstellt werden. Mindestens die ersten 8 davon in schneller Folge, anschließend verringert sich die Bildfrequenz etwas.

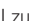
### Hinweise:

- Die aufgeführte Aufnahme-Frequenz und die maximal mögliche Anzahl von Aufnahmen in einer Serie beziehen sich auf eine Standard-Einstellung - **ISO 200** und als Format **JPEG fein**. Mit anderen Einstellungen, bzw. je nach verwendeter Speicherkarte können Frequenz und Anzahl geringer sein.
- Unabhängig davon, wie viele Aufnahmen in einer Serie erfolgt sind, wird bei beiden Wiedergabe-Betriebsarten (s. S. 76) zunächst das letzte Bild der Serie, bzw. das letzte, auf der Karte gespeicherte Bild der Serie gezeigt - falls zu dem Zeitpunkt noch nicht alle Aufnahmen der Serie vom Kamera-internen Zwischenspeicher auf die Karte überschrieben worden sind.

## DAS ZEIT-EINSTELLRAD



Mit dem Zeit-Einstellrad (18) der Leica M werden die Belichtungs-Betriebsarten angewählt,

- Zeitautomatik-Betrieb durch Einstellung auf die rot gekennzeichnete **A**-Position (s. S. 54),
- Manuell-Betrieb durch Wahl einer Verschlusszeit von  $1/4000$ s bis 8s, (Zwischenwerte, in  $1/2$  Stufen rastend, stehen ebenfalls zur Verfügung), sowie
- die mit dem -Symbol zusätzlich gekennzeichnete, kürzest-mögliche Synchronzeit  $1/180$ s für den Blitzbetrieb (s. S. 63), und
- **B** für Langzeit-Belichtungen (s. S. 60).

Das Zeit-Einstellrad besitzt keinen Anschlag, d.h. es lässt sich aus jeder Position in beliebiger Richtung drehen. Es rastet bei sämtlichen gravierten Positionen und den Zwischenwerten ein. Zwischenstellungen außerhalb der Rastpositionen dürfen nicht verwendet werden. Näheres zur Einstellung der korrekten Belichtung entnehmen Sie bitte den Abschnitten unter: "Die Belichtungsmessung" ab S. 51.

## DIE MENÜSTEUERUNG

Viele Einstellungen werden an der Leica M über zwei voneinander unabhängige Menüs (s. S. 118/119) vorgenommen.

## HAUPTMENÜ

Das Hauptmenü besteht aus 34 Punkten. Es ist in 3 Funktionsgruppen gegliedert:

- **KAMERA** (Kamera-Grundeinstellungen – Seite 1)
- **AUFNAHME** (Aufnahme-Einstellungen – Seite 2)
- **SETUP** (Nebenfunktionen – Seiten 3-5)

## AUFNAHMEPARAMETER-MENÜ

Das Aufnahmeparameter-Menü besteht aus 8 Punkten. Es enthält neben Aufnahme-Grundeinstellungen 2 Punkte, die die Belichtungsmessung und –Steuerung betreffen, sowie einen, mit dem Benutzerprofile angelegt und aufgerufen werden können.

Durch die Trennung in 2 Menüs und die Gruppierung innerhalb des Hauptmenüs lassen sich die erfahrungsgemäß am häufigsten verwendeten Menüpunkte besonders schnell und einfach aufrufen und einstellen.

Die jeweiligen Einstellungen, bzw. Einstellungs-Schritte dieser Menüpunkte werden bei eingeschalteter Kamera übersichtlich und Schritt für Schritt im Monitor (34) dargestellt.

Bei beiden Menüs erfolgen die Einstellungen im Prinzip gleich, lediglich das Aufrufen und Verlassen unterscheidet sich.



## Einstellen der Menüfunktionen

1. Das Hauptmenü rufen Sie mit der **MENU**-Taste (21) auf, das Aufnahmeparameter-Menü mit der **SET**-Taste (20).
  - Daraufhin erscheint im Hauptmenü die erste = **KAMERA**-Seite mit den ersten 6 Punkten, im Aufnahmeparameter-Menü alle Punkte.  
Der momentan aktive Menüpunkt ist nach dem Anwählen einer Seite zunächst immer der zuletzt veränderte.



### Hinweis:

Das Aufnahmeparameter-Menü ist ausschließlich aus dem Aufnahme-Betrieb heraus zugänglich

2. Den gewünschten Menüpunkt können Sie sowohl mit dem Einstellrad (29; Drehen nach rechts = im Menü runter, Drehen nach links = im Menü aufwärts) als auch der Kreuzwippe (30; oben oder unten drücken) anwählen.



### Hinweise:

- Die Verwendung des Einstellrades ist meistens nicht nur bequemer, sondern auch schneller.
  - Einzelne Menüpunkte wie z. B. **GPS** und **Speicherkarte formatieren**, sowie auch manche Untermenüpunkte können nur unter bestimmten Voraussetzungen aufgerufen werden. Weitere Erläuterungen dazu finden Sie in den jeweiligen Abschnitten.
  - Als Hinweis darauf ist die Schrift in den entsprechenden Zeilen grau gefärbt.
3. Die jeweiligen Untermenüs können Sie sowohl mit der **SET**-, als auch der **INFO**-Taste (31) oder durch Drücken der rechten Seite der Kreuzwippe aufrufen.
- In der Kopfzeile wechseln die Anzeigen: Links in schwarz wird die dazugehörige Funktionsgruppe angegeben (im Hauptmenü **KAMERA**, **AUFNAHME** oder **SETUP**, im Aufnahmeparameter-Menü immer **SET**), rechts in weiß der aufgerufene Menüpunkt. Die Untermenüs bestehen in der Regel aus unterschiedlich vielen Funktionsvarianten, die im nächsten Schritt direkt wählbar sind. In Einzelfällen gibt es zusätzlich eine Skala zur Einstellung von Werten, oder die Untermenüs bestehen ihrerseits aus Unterpunkten, bei denen wiederum Funktionsvarianten wählbar sind.

4. Die gewünschte Funktionsvariante / den gewünschten Wert wählen Sie dann entweder mit dem Einstellrad oder durch Drücken der entsprechenden Seiten der Kreuzwippe, d.h.
- oben/unten für Zeilenwechsel, bzw. für die Wahl der Funktionsvarianten
  - links/rechts für Einstellungen innerhalb einer Zeile, bzw. auf einer Skala

Bei Unterpunkten mit wählbaren Funktionsvarianten sind Zeilenwechsel auch mit der **INFO**-Taste möglich.

- Bei Unterpunkten mit wählbaren Funktionsvarianten wechseln in der Kopfzeile erneut die Anzeigen: Links in schwarz wird der Unterpunkt angegeben, rechts in weiß die aufgerufene Funktionsvariante.

**Hinweis:**

Menüpunkte wie z. B. Datum/Uhrzeit, sowie die Funktionen Belichtungsreihe und Weißabgleich erfordern weitere Einstellungen. Die entsprechenden Erläuterungen, wie auch weitere Einzelheiten zu den anderen Menü-Funktionen finden Sie in den jeweiligen Abschnitten.

5. Ihre Einstellung speichern Sie mit der **SET**- oder der **INFO**-Taste.
- Das Monitorbild wechselt zurück zum Anfangszustand. Rechts in der entsprechenden Menüzeile ist die neu eingestellte Funktionsvariante aufgeführt.

**Hinweis:**

Die Menüs und Untermenüs können Sie jederzeit - und ohne Übernahme der dort vorgenommenen Einstellungen - durch Drücken folgender Tasten verlassen:

	<b>Auslöser / Video-Auslöser</b> (16/17)	<b>PLAY</b> (24)	<b>MENU</b> (21)
<b>Hauptmenü</b>	Kamera schaltet auf Aufnahme-Betrieb um	Kamera schaltet auf Wiedergabe-Betrieb um	Führt jeweils einen Schritt zurück (z.B. zur vorherigen Menü-Ebene)
<b>Aufnahme-parameter-Menü</b>	Kamera schaltet auf Aufnahme-Betrieb um	Kamera schaltet auf Wiedergabe-Betrieb um	Führt jeweils einen Schritt zurück (z.B. zur vorherigen Menü-Ebene), bzw. zum Wechsel zum Hauptmenü

## VOREINSTELLUNGEN

### KAMERA-GRUNDEINSTELLUNGEN

#### MENÜSPRACHE

Die Leica M ist werkseitig auf englisch eingestellt. Als alternative Menüsprachen können Deutsch, Französisch, Italienisch, Spanisch, Russisch, Japanisch, oder traditionellem, bzw. vereinfachtem Chinesisch gewählt werden.

#### Einstellen der Funktion

1. Wählen Sie im Hauptmenü (s. S. 26/118) **Language** (Seite 5, Bereich **SETUP**), und
2. im dazugehörigen Untermenü die gewünschte Sprache.  
Bis auf wenige Ausnahmen (Tastenbezeichnungen, Kurzbegriffe) wechseln alle sprachlichen Angaben.

#### DATUM UND UHRZEIT

Diese Angaben können unter dem Menüpunkt **Datum/Uhrzeit** eingestellt werden.

#### Einstellen der Funktionen

1. Wählen Sie im Hauptmenü (s. S. 26/118) **Datum/Uhrzeit** (Seite 5, Bereich **SETUP**), und
2. rufen Sie das Untermenü auf. Es besteht aus den drei Punkten **Autom. Zeit/Zeitzone**, **Datum** und **Uhrzeit**.

#### Automatische, durch GPS gesteuerte Zeitanzeige

Dieser Menüpunkt steht nur mit angesetztem Multifunktions-Handgriff-M zur Verfügung (als Zubehör erhältlich, s. S. 98).

3. Wählen Sie **Autom. Zeit/Zeitzone**.
    - Es erscheint ein weiteres Untermenü mit den drei Punkten **Zeit autom. über GPS**, (nur aufrufbar, wenn die Funktion GPS im Menü eingeschaltet ist, s. S. 71), **Zeitzone** und **Sommerzeit**.
  4. Wählen Sie in diesem Untermenü **Zeit autom. über GPS**, und
  5. hier die gewünschte Variante (**An/Aus**).
- Ist die Funktion aktiviert, wird die an der Kamera eingestellte Uhrzeit laufend gemäß den empfangenen GPS-Signalen korrigiert.

### Zur korrekten Zeitangabe an beliebigen Orten der Welt:

6. Wählen Sie im gleichen Untermenü **Zeitzone**, und
7. hier die gewünschte Zone/den aktuellen Aufenthaltsort.
  - Rechts in der Zeile wird die momentan eingestellte Differenz zur Greenwich Mean Time angezeigt, unten größere Städte der jeweiligen Zeitzonen und die dort gültige Zeit.

### Zur korrekten Zeitangabe in Ländern mit saisonaler Zeitumstellung:

8. Wählen Sie im gleichen Untermenü **Sommerzeit**, und
9. hier die gewünschte Variante (**Ar/Aus**).

### Hinweis:

**Zeitzone** ist nur bei ausgeschalteter **GPS**-Funktion verfügbar.

### DATUM

Es stehen 3 Varianten für die Reihenfolge der Darstellung zur Verfügung.

3. Wählen Sie im **Datum / Uhrzeit**-Untermenü **Datum**. Es besteht aus den 2 Punkten **Format** und **Einstellung**.
  4. Wählen Sie **Format**.
  5. Wählen Sie im **Format**-Untermenü die gewünschte der 3 möglichen Reihenfolgen **Tag/Monat/Jahr**, **Monat/Tag/Jahr**, und **Jahr/Monat/Tag**.
  6. Speichern Sie Ihre Einstellung.
    - Das **Datum**-Untermenü erscheint wieder.
  7. Wählen Sie **Einstellung**.
    - Es erscheint ein weiteres Untermenü mit Spalten für die Jahres-, und Tageszahlen, sowie für die Monatsnamen. Die jeweils aktivierte, d.h. einstellbare Spalte ist durch rote Unterstreichungen gekennzeichnet, zusätzlich die Rubrik durch weiße, und die einstellbaren Ziffern, bzw. Namen durch rote Schrift.
- Mit dem Einstellrad (29) oder der Kreuzwippe (30) werden die Zahlenwerte / die Monate eingestellt, mit der **SET**- (20), der **INFO**- (31) oder der Kreuzwippe zwischen den Spalten gewechselt.
8. Nach der Einstellung aller 3 Rubriken bestätigen und speichern Sie sie.

## UHRZEIT

Die Uhrzeit kann wahlweise im 24-Stunden oder im 12-Stunden Format dargestellt werden.

Die Einstellung sowohl der Darstellungsweise als auch der beiden Zifferngruppen erfolgen im Unterpunkt **Uhrzeit** prinzipiell genau wie bei **Datum** im vorangegangenen Abschnitt beschrieben.

### Hinweis:

Selbst wenn kein Akku eingesetzt, bzw. dieser leer ist, bleibt die Datums- und Uhrzeit-Einstellung durch einen eingebauten Puffer-Akku für etwa 2 Monate erhalten. Nach diesem Zeitraum müssen Datum und Uhrzeit wieder wie oben beschrieben neu eingestellt werden.

## AUTOMATISCHE ABSCHALTUNG

Diese Funktion schaltet die Leica M selbsttätig nach einer vorher festgelegten Zeit aus.

### Einstellen der Funktion

1. Wählen Sie im Hauptmenü (s. S. 26/118) **Automatische Abschaltung** (Seite 4, Bereich **SETUP**).
2. Wählen Sie nun die gewünschte Dauer.

### Hinweis:

Auch wenn die Kamera im Bereitschaftszustand ist, d.h. die Anzeigen nach 30s erloschen sind, oder die aktivierte **Automatische Abschaltung**-Funktion sie ausgeschaltet hat, kann sie jederzeit durch Drücken des Auslösers (1/6) in Betrieb genommen werden.

## **SIGNALTÖNE**

Mit der Leica M können Sie entscheiden, ob im Monitor erscheinende Warnmeldungen und der Ablauf des Selbstauslösers zusätzlich durch Pieptöne – es sind zwei Lautstärken wählbar – signalisiert werden sollen, oder ob der Betrieb der Kamera weitgehend geräuschlos sein soll.

### **Hinweis:**

Die Signaltöne sind in der Werkseinstellung auf **Aus** eingestellt.

### **Einstellen der Funktionen**

1. Wählen Sie im Hauptmenü (s. S. 26/118) **Akustische Signale** (Seite 5, Bereich **SETUP**).
2. Nun können Sie **Aus**, **Leise** oder **Laut** auswählen.

## AUFNAHME-GRUNDEINSTELLUNGEN

### EIN- /AUSSCHALTEN DER OBJEKTIVTYP-ERKENNUNG

Die 6-bit Kodierung im Bajonett aktueller Leica M-Objektive ermöglicht es der Leica M – mit dem Sensor in ihrem Bajonett, den angesetzten Objektivtyp zu erkennen.

- Diese Information wird u. A. zur Optimierung der Bilddaten herangezogen. So wird die Randabdunklung, die z.B. bei Weitwinkel-Objektiven und großen Blendenöffnungen auffällig werden kann, in den jeweiligen Bilddaten kompensiert.
- Auch die Steuerung der Blitz-Belichtung und des Blitz-Reflektors nutzt die Objektivdaten (siehe „Verwendbare Blitzgeräte“, S. 62).
- Darüber hinaus werden die Informationen, die diese 6-bit Kodierung liefert, in die EXIF-Datei der Aufnahmen geschrieben. Bei der Darstellung mit erweiterten Bilddaten erfolgt zusätzlich die Anzeige der Objektiv-Brennweite (s. S. 110).

#### Hinweis:

Bei der Verwendung von Objektiven ohne 6-bit Kodierung muss die Erkennungsfunktion zur Vermeidung von Fehlfunktionen ausgeschaltet werden, oder der verwendete Objektivtyp manuell eingegeben werden (s. S. 34).

### Einstellen der Funktion

1. Wählen Sie im Hauptmenü (s. S. 26/118) **Objektivtyp-Erkennung** (Seite 1, Bereich **KAMERA**), und
2. im dazugehörigen Untermenü die gewünschte Variante:
  - **Aus**, oder
  - **Automatisch**, wenn ein kodiertes Objektiv angesetzt ist, oder
  - **Manuell**, wenn ein nicht kodiertes Objektiv angesetzt ist.

### MANUELLE EINGABE DES OBJEKTIVTYP / DER BRENNWEITE

Frühere Leica M-Objektive werden mangels Kennung nicht von der Kamera erkannt. Die „Identifizierung“ kann jedoch über das Menü erfolgen.

Gleiches gilt für Leica R-Objektive, die mit Hilfe des Leica R-Adapter M an der Leica M verwendet werden können (weitere Einzelheiten hierzu entnehmen Sie bitte der Anleitung des Adapters).

3. Wählen Sie aus der Liste im Untermenü Manuell das verwendete Objektiv aus.
  - Im Monitor erscheint eine Objektivliste, die zwecks eindeutiger Identifizierung auch die jeweiligen Artikel-Nummern enthält. Die Kamera erkennt, ob ein M-Objektiv angesetzt ist, oder mit Hilfe des Adapters ein Leica R-Objektiv. Dementsprechend enthält die Liste entweder nur M-, oder nur R-Objektive.



## Hinweise:

- Die Artikelnummer ist bei vielen Objektiven auf der gegenüberliegenden Seite der Schärfentiefeskala eingraviert.
- Die Liste enthält Objektive, die ohne Kodierung erhältlich waren (ca. vor Juni 2006). Objektive neuen Einführungsdatums sind ausschließlich kodiert erhältlich und somit nicht manuell auswählbar.
- Bei der Verwendung des Leica Tri-Elmar-M 1:4/16-18-21mm ASPH. wird die eingestellte Brennweite nicht auf das Kameragehäuse übertragen, und daher auch nicht im EXIF-Datensatz der Aufnahmen aufgeführt. Sie können die jeweilige Brennweite jedoch auf Wunsch manuell eingeben.
- Das Leica Tri-Elmar -M 1:4/28-35-50mm ASPH. besitzt dagegen die für die Einspiegelung der passenden Leuchtraumen im Sucher notwendige mechanische Übertragung der eingestellten Brennweite in die Kamera, die von der Kameraelektronik abgetastet und zur Brennweiten-spezifischen Korrektur genutzt wird. Aus Platzmangel ist im Menü allerdings lediglich eine Artikel-Nummer aufgeführt – 11 625. Selbstverständlich können auch die beiden anderen Varianten – 11 890 und 11 894 – verwendet werden, und natürlich gelten die im Menü vorgenommenen Einstellungen auch für diese.

## KOMPRESSIONSRATE/DATEIFORMAT

Die Aufzeichnung der Bilddaten erfolgt wahlweise

- a. mit jeweils einer von zwei unterschiedlichen JPEG-Kompressionsraten – **JPEG fein** / **JPEG standard**, oder
- b. mit dem Dateiformat **DNG**, entweder unkomprimiert oder komprimiert, oder
- c. mit Kombinationen von jeweils einem der zwei JPEG-Kompressionsraten und dem eingestellten DNG-Format, d.h. es entstehen pro Aufnahme immer zwei Dateien.

Dies erlaubt einerseits eine genaue Abstimmung auf den vorgesehenen Verwendungszweck, bzw. auf die Nutzung der vorhandenen Speicherkarten-Kapazität, andererseits aber auch die für nachträgliche Verwendungs-Entscheidungen notwendige Sicherheit und Flexibilität.

### Einstellen der Funktion

#### Wahl der JPEG-Kompression, bzw. der Format-Kombination

1. Wählen Sie im Aufnahmeparameter-Menü (s. S. 26/118) **Dateiformat**, und
2. im dazugehörigen Untermenü die gewünschte Kompression / Kombination.

## Wahl der DNG-Kompression

1. Wählen Sie im Hauptmenü (s. S. 26/118) **DNG-Komprimierung** (Seite 2, Bereich **AUFNAHME**), und
2. im dazugehörigen Untermenü die gewünschte Variante (**An** [=komprimiert] / **Aus** [=unkomprimiert]).

### Hinweise:

- Zur Speicherung völlig unbearbeiteter Aufnahme-Rohdaten wird das standardisierte DNG (Digital Negative) Format benutzt.
- Die für das DNG-Format verfügbare Komprimierung
  - ist verlustfrei, d.h. sie verursacht keinerlei Qualitätseinbußen
  - erhält in vollem Umfang die Nachbearbeitung der Bilddaten
  - ermöglicht eine schnellere Speicherung
  - beansprucht weniger Speicherplatz.
- Bei gleichzeitiger Speicherung der Bilddaten als DNG und JPEG wird für das JPEG-Format die bestehende Auflösungs-Einstellung verwendet, d.h. die beiden Dateien können durchaus unterschiedliche Auflösungen aufweisen.
- Durch eine hohe Kompressionsrate wie bei **JPEG standard** können feine Strukturen im Motiv verloren gehen, bzw. fehlerhaft wiedergegeben werden (Artefakte; z. B. „Trepchenbildung“ an schrägen Kanten).
- Die im Monitor angezeigte, verbleibende Bildzahl wechselt nicht unbedingt nach jeder Aufnahme. Dies hängt vom Motiv ab; sehr feine Strukturen ergeben bei JPEG-Dateien höhere Datenmengen, homogene Flächen geringere.

## AUFLÖSUNG

Die Aufzeichnung der Bilddaten ist im JPEG-Format mit vier unterschiedlichen Auflösungen möglich. Dies erlaubt eine genaue Abstimmung auf den vorgesehenen Verwendungszweck, bzw. auf die Nutzung der vorhandenen Speicherkarten-Kapazität. Mit der höchsten Auflösung (gleichbedeutend mit der größten Datenmenge), die Sie z.B. für höchste Qualität bei größeren Ausdrucken wählen sollten, können wesentlich weniger Aufnahmen auf einer Karte gespeichert werden als bei geringster Auflösung.

### Einstellen der Funktion

1. Wählen Sie im Aufnahmeparameter-Menü (s. S. 26/118) **JPEG-Auflösung**, und
2. im dazugehörigen Untermenü die gewünschte Auflösung.

### Hinweis:

Die Auflösung beträgt mit dem DNG-Format grundsätzlich 24MP, d.h. unabhängig von einer ggf. abweichenden Einstellung für das JPEG-Format.

## WEISSABGLEICH

In der digitalen Fotografie sorgt der Weißabgleich für eine neutrale Farbwiedergabe bei jedem Licht. Er beruht darauf, dass die Kamera vorab darauf abgestimmt wird, welche Lichtfarbe als Weiß wiedergegeben werden soll.

In der Leica M können Sie dazu zwischen zehn verschiedenen Einstellungen wählen:

- **Automatisch** – für die automatische Steuerung, die in den meisten Situationen neutrale Ergebnisse liefert.
- Sieben feste Voreinstellungen für die häufigsten Lichtquellen:
  - ☀ Tageslicht, - z.B. für Außenaufnahmen bei Sonnenschein,
  - ☁ Wolken, - z.B. für Außenaufnahmen bei bewölktem Himmel,
  - 🏠 Schatten, - z.B. für Außenaufnahmen mit dem Hauptmotiv im Schatten,
  - ✨ Kunstlicht, - z.B. für Innenaufnahmen mit (vorherrschendem) Glühlampen-Licht
  - 🏠 Leuchtstoffl. warm - z.B. für Innenaufnahmen mit (vorherrschendem) Licht von Leuchtstoffröhren, z. B. für Wohnräume mit warmem, Glühlampen-ähnlichem Licht von ca. 2700K
  - 🏠 Leuchtstoffl. kühl - z.B. für Innenaufnahmen mit (vorherrschendem) Licht von Leuchtstoffröhren, z.B. für Arbeitsräume und Außenbeleuchtung mit kühlem Licht von ca. 4000K
  - ⚡ Blitz, - z.B. für Aufnahmen mit Elektronenblitz-Beleuchtung,
- 📏 **Graukarte** – für die manuelle Einstellung durch Messung und
- **Farbtemperatur**<sup>1</sup> – für einen direkt einstellbaren Farbtemperaturwert.

## Hinweis:

Bei der Verwendung von Elektronenblitzgeräten, die über die technischen Voraussetzungen einer System-Camera-Adaption (SCA) des Systems 3000 verfügen und entweder über den Adapter SCA-3502-5 verfügen, oder einen entsprechenden integrierten Fuß, kann der Weißabgleich für eine korrekte Farbwiedergabe auf Automatisch gestellt werden.

Werden dagegen andere, nicht speziell auf die Leica M abgestimmte Blitzgeräte eingesetzt, die den Weißabgleich der Kamera nicht automatisch umschalten, sollte die Einstellung ⚡ Blitz verwendet werden.

## Einstellen der Funktion

### Für die automatische- oder eine der Festeinstellungen

1. Wählen Sie im Aufnahmeparameter-Menü (s. S. 26/118) **Weißabgleich**, und
2. im dazugehörigen Untermenü die gewünschte Funktion.


<sup>1</sup> Farbtemperaturen werden grundsätzlich in Kelvin angegeben.

### Für die direkte Einstellung der Farbtemperatur

Sie können Werte zwischen 2000 und 13100 (K<sup>1</sup>) direkt einstellen (von 2000 bis 5000K in 100er Schritten, von 5000 bis 8000K in 200er Schritten und von 8000 bis 13100K in 300er Schritten). Damit steht Ihnen ein sehr weiter Bereich zur Verfügung, der fast alle jemals in der Praxis vorkommenden Farbtemperaturen abdeckt, und innerhalb dessen Sie die Farbwiedergabe sehr feinfühlig an die vorhandene Lichtfarbe und Ihre persönlichen Vorstellungen abstimmen können.

1. Wählen Sie im Aufnahmeparameter-Menü (s. S. 26/118) **Weißabgleich** und
2. im dazugehörigen Untermenü die Variante **Farbtemperatur**.
3. Wählen Sie mit dem Einstellrad (29) oder durch Drücken der oberen/unteren Seite der Kreuzwippe (30) den gewünschten Wert, und
4. bestätigen Sie Ihre Einstellung mit der **INFO**- (31) oder der **SET**-Taste (20).

### Für die manuelle Einstellung durch Messung

1. Wählen Sie im Aufnahmeparameter-Menü (s. S. 26/118) **Weißabgleich**, und
2. im dazugehörigen Untermenü die Variante  **Graukarte**.
  - Im Monitor erscheint die Meldung **Achtung Bitte machen Sie eine Aufnahme, um den Weißabgleich zu setzen**.

3. Machen Sie die Aufnahme, wobei darauf zu achten ist, dass sich eine weiße oder neutral graue (Referenz-)Fläche im Bildfeld befindet.
  - Im Monitor erscheint
    - das Bild auf der Grundlage der automatischen Weißabgleich-Einstellung
    - in der Bildmitte ein Fadenkreuz
4. Durch Drücken der Kreuzwippe in die gewünschte Richtung können Sie das Fadenkreuz auf das Motivdetail bewegen, das die Grundlage der neuen Weißabgleich-Einstellung sein soll (z.B. auf die oben erwähnte Referenzfläche).
5. Drücken Sie die **INFO**-Taste.
  - Die Farbwiedergabe des Bildes wird entsprechend angepasst.
6. Sie können diese neue Weißabgleich-Einstellung jetzt
  - entweder übernehmen – durch Drücken der **SET**-Taste,
    - Im Monitor erscheint die Meldung **Weißabgleich eingestellt**
  - oder beliebig viele weitere Einstellungen vornehmen, wie unter 4. - 5. beschrieben.

Ein auf diese Art ermittelter Wert bleibt so lange gespeichert, d.h. er wird für alle folgenden Aufnahmen verwendet, bis Sie entweder eine neue Messung, oder eine der anderen Weißabgleichs-Einstellungen verwenden.

#### Hinweis:

Parallel zu einer gespeicherten Weißabgleich-Einstellung wird anstatt der ursprünglichen Aufnahme, die mit der entsprechenden Farbwiedergabe gespeichert.

## ISO-EMPFINDLICHKEIT

Die ISO-Einstellung an der Leica M umfasst einen Bereich von ISO 200 – 6400 in  $\frac{1}{3}$  ISO-Stufen, und erlaubt damit eine bedarfsgerechte, manuelle Anpassung der Verschlusszeit-/Blendenwerte an die jeweiligen Situationen. Die Einstellung **Pull 100** entspricht in der Helligkeit einer Empfindlichkeit von ISO 100. Aufnahmen mit dieser Einstellung besitzen jedoch einen niedrigeren Kontrastumfang. Bei der Verwendung dieser Empfindlichkeit sollte unbedingt darauf geachtet werden, dass wichtige Bildteile nicht überbelichtet werden. Neben den Festeinstellungen bietet die Leica M auch die Funktion **Auto**<sup>1</sup> an, bei der die Kamera die Empfindlichkeit automatisch der Außenhelligkeit anpasst. Dies erweitert zusammen mit der Zeitautomatik (s. dazu S. 54) den Bereich der automatischen Belichtungssteuerung. Innerhalb dieser Funktion ist es jedoch auch möglich Prioritäten festzulegen, z. B. aus Gründen der Bildgestaltung.

### Hinweis:

Insbesondere bei hohen ISO-Werten und nachträglicher Bildbearbeitung können vor allem in größeren und gleichmäßig hellen Flächen des Motivs Rauschen, sowie vertikale und horizontale Streifen sichtbar werden.

<sup>1</sup> Bei manueller Einstellung der Belichtung und bei der Verwendung von Blitzgeräten (immer mit  $\frac{1}{180}$ s) steht die Funktion nicht zur Verfügung.

## Einstellen der Funktion

### Mit der ISO-Taste

1. Drücken Sie die **ISO**-Taste (22).
  - Im Monitor (1.36) erscheint das entsprechende Untermenü.
2. Wählen Sie, während Sie die **ISO**-Taste gedrückt halten, mit dem Einstellrad (29) oder durch Drücken der oberen/unteren Seite der Kreuzwippe (30) die gewünschte Empfindlichkeit, bzw. die automatische Einstellung.

### Hinweis:

Das Untermenü bleibt nach Loslassen der **ISO**-Taste noch ca. 2s sichtbar. Der eingestellte Wert wird allerdings sofort übernommen.

### Mit der Menüsteuerung

1. Wählen Sie im Aufnahmeparameter-Menü (s. S. 26/118) **ISO**, und
2. mit dem Einstellrad (29) oder durch Drücken der oberen/unteren Seite der Kreuzwippe (30) die gewünschte Empfindlichkeit, bzw. die automatische Einstellung.
3. Bestätigen Sie Ihre Einstellung durch Drücken der **SET**-, der **INFO**-Taste.

### Wenn die Empfindlichkeit automatisch eingestellt werden soll

Wählen Sie im 2. Schritt **Auto**, und

3. rufen Sie das entsprechende Untermenü auf.
  - Es enthält die drei Punkte **OK**, **Maximum ISO einstellen** und **Maximale Belichtungszeit einstellen**.

### Wenn die automatische Einstellung unbegrenzt arbeiten soll

4. Wählen Sie in diesem Untermenü **OK**.

Die automatische Einstellung nutzt (in der Werkseinstellung)

Empfindlichkeiten bis **ISO 800** und Verschlusszeiten bis

**1/Brennweite**.

#### Hinweis:

In der Werkseinstellung ist die **Maximum ISO**-Funktion auf **ISO 800**

begrenzt.

### Wenn Sie den Bereich der automatischen Einstellung begrenzen möchten

4. Wählen Sie in diesem Untermenü **Maximum ISO einstellen** und/oder **Maximale Belichtungszeit einstellen**.

- Bei **Maximum ISO einstellen** erscheint die Liste mit den verfügbaren Werten, bei **Maximale Belichtungszeit einstellen** ein weiteres Untermenü mit den Alternativen **1/Brennweite** und **Manuelle Einstellung**.

5. Wählen sie im **Maximum ISO einstellen**-Untermenü die höchste Empfindlichkeit, die genutzt werden soll, und dadurch den Bereich, innerhalb dessen die automatische Einstellung arbeiten soll, bzw. im **Maximale Belichtungszeit einstellen**-Untermenü entweder **1/Brennweite**<sup>2</sup>, wenn Sie es der Kamera überlassen möchten, verwacklungssichere Verschlusszeiten sicherzustellen, oder **Manuelle Einstellung**.

Bei **1/Brennweite** schaltet die Kamera erst dann auf eine höhere Empfindlichkeit, wenn wegen geringerer Helligkeit die Verschlusszeit unter die **1/Brennweite**-Schwelle sinken würde, also z. B. bei längeren Zeiten als  $1/60s$  mit einem 50mm-Objektiv.

6. Wählen Sie im **Manuelle Einstellung**-Untermenü, welche längste Verschlusszeit Sie vorgeben möchten (**1/2s** - **1/500s**; in ganzen Stufen).

7. Bestätigen Sie Ihre Einstellung durch Drücken der **SET**- oder **INFO**-Taste.

#### Hinweis:

Beim Verwenden der automatischen Belichtungsreihe (s. S. 58) gilt folgende Regel:

Die von der Kamera automatisch für die unkorrigierte Aufnahme ermittelte Empfindlichkeit wird auch für alle anderen Aufnahmen einer Reihe verwendet, d.h. dieser ISO-Wert wird während einer Reihe nicht verändert. Dies kann ggf. dazu führen, dass die unter **Maximale Belichtungszeit einstellen** vorgegebene längste Verschlusszeit überschritten wird.

<sup>2</sup> Diese Funktion setzt die Verwendung von kodierten Objektiven, bzw. die Einstellung des verwendeten Objektivtyps im Menü voraus (s. S. 34).

### Hinweis:

Die in den folgenden zwei Abschnitten beschriebenen Funktionen und Einstellungen betreffen ausschließlich Aufnahmen mit einer der JPEG-Formate. Ist eine der beiden DNG-Dateiformate vorgegeben, haben diese Einstellungen keine Auswirkungen, da die Bilddaten in diesem Fall grundsätzlich in der ursprünglichen Form gespeichert werden.

### BILDEIGENSCHAFTEN / KONTRAST, SCHÄRFE, FARBSÄTTIGUNG

In der elektronischen Fotografie lassen sich wesentliche Bildeigenschaften sehr einfach verändern. Während Bildbearbeitungsprogramme dies - nach der Aufnahme und am Rechner - in großem Umfang erlauben, können Sie bei der Leica M drei der wesentlichsten Bildeigenschaften bereits vor den Aufnahmen beeinflussen:

- Der Kontrast, d.h. der Unterschied zwischen hellen und dunklen Partien, bestimmt ob ein Bild eher „flau“ oder „brillant“ wirkt. Infolgedessen kann der Kontrast durch Vergrößern oder Verkleinern dieses Unterschiedes, d.h. durch die hellere Wiedergabe heller- und dunklere Wiedergabe dunkler Partien beeinflusst werden.

- Die scharfe Abbildung durch die korrekte Entfernungseinstellung - zumindest des Hauptmotivs - ist eine Voraussetzung für eine gelungene Aufnahme. Der Schärfe-Eindruck eines Bildes wiederum wird stark von der Kantenschärfe bestimmt, d.h. davon, wie klein der hell/dunkel-Übergangsbereich an Kanten im Bild ist. Durch Vergrößern oder Verkleinern solcher Bereiche kann also auch der Schärfe-Eindruck verändert werden.
- Die Farbsättigung bestimmt, ob die Farben im Bild eher „blass“ und pastellartig- oder „knallig“ und bunt erscheinen. Während Lichtverhältnisse und Witterung (dunstig / klar) als Aufnahmebedingungen gegeben sind, kann hier die Wiedergabe beeinflusst werden.
- Alle drei Bildeigenschaften lassen sich - unabhängig voneinander - über die Menüsteuerung in jeweils fünf Stufen einstellen, so dass Sie sie optimal auf die jeweilige Situation, d. h. die vorhandenen Lichtverhältnisse anpassen können.

### Einstellen der Funktionen

1. Wählen Sie im Hauptmenü (s. S. 26/118) **Schärfe**, bzw. **Sättigung**, bzw. **Kontrast** (alles Seite 2, Bereich **AUFNAHME**), und
2. im jeweiligen Untermenü die gewünschte Stufe.

## FILMSTILE

Mit zwei der drei Filmstil-Einstellungen der Leica M können Sie Ihren Aufnahmen den Charakter einiger früherer Filmmaterialien geben, z. B. in Bezug auf Farbwiedergabe. Mit der dritten erhalten Sie S/W-Bilder.

### Einstellen der Funktionen

1. Wählen Sie im Hauptmenü (s. S. 26/118) **Filmmodus** (Seite 2, Bereich **AUFNAHME**), und
2. im dazugehörigen Untermenü die gewünschte Variante, bzw. **Aus**.

## ARBEITS-FARBRAUM

Für die verschiedenen Verwendungszwecke digitaler Bilddateien sind die Anforderungen an die Farbwiedergabe sehr unterschiedlich. Daher sind unterschiedliche Farbräume entwickelt worden, wie z.B. das für den einfachen Druck völlig ausreichende Standard-RGB (Rot/Grün/Blau). Für anspruchsvollere Bildbearbeitung mit entsprechenden Programmen, z.B. zwecks Farbkorrekturen, hat sich in den einschlägigen Branchen das Adobe® RGB durchgesetzt.

### Einstellen der Funktion

1. Wählen Sie im Hauptmenü (s. S. 26/118) **Farbraum** (Seite 2, Bereich **AUFNAHME**), und
2. im dazugehörigen Untermenü die gewünschte Funktion.

### Hinweise:

- Wenn Sie Ihre Ausdrucke durch Foto-Großlabore, Minilabs oder über Internet-Bilderdienste herstellen lassen, sollten Sie die Einstellung sRGB wählen.
- Die Einstellung auf Adobe RGB empfiehlt sich für professionelle Bildbearbeitung in vollständig farbkalibrierten Arbeitsumgebungen.



## DER LEUCHTRAHMEN-MESSUCHER

Der Leuchtrahmen-Messucher der Leica M ist nicht nur ein besonders hochwertiger, großer, brillanter und heller Sucher, sondern auch ein mit dem Objektiv gekuppelter, sehr präziser Entfernungsmesser. Er weist einen Vergrößerungsfaktor von 0,68x auf.

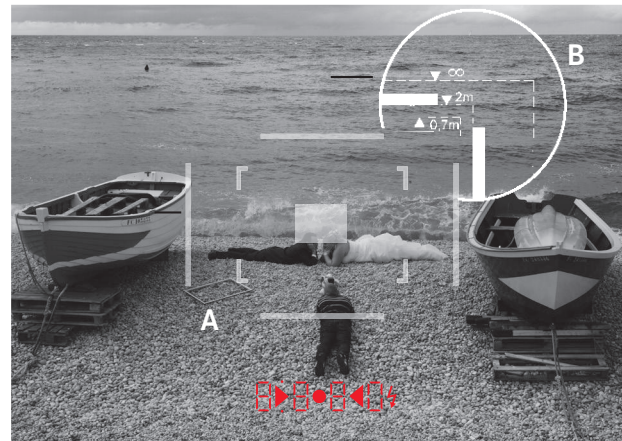
Die Leuchtrahmen werden durch LEDs beleuchtet - wahlweise rot oder weiß. Dadurch sind sie bei allen Lichtverhältnissen und Motiven optimal zu erkennen.

### Wählen der Leuchtrahmen-Farbe

1. Wählen Sie im Hauptmenü (s. S. 26/118) **Sucherrahmen-Farbe** (Seite 3/Bereich **SETUP**), und
2. im dazugehörigen Untermenü die gewünschte Farbe.

Werden Objektive der Brennweiten 28 (Elmarit ab Fabrikationsnummer 2 411 001), 35, 50, 75, 90 und 135mm eingesetzt, so leuchtet automatisch der zugehörige Rahmen in den Kombinationen 28+90mm, 35+135mm, 50+75mm auf. Alle Objektive von 16 bis 135mm Brennweite kuppeln sich beim Einsetzen in die Kamera mit dem Entfernungsmesser. Die Größe der Leuchtrahmen ist auf das Ausgangsformat der Leica M abgestimmt und entspricht damit der Sensorgröße von 23,9 x 35,8mm bei einer Entfernungseinstellung von 2m. Sie sind mit der Entfernungseinstellung so gekuppelt, dass die Parallaxe - der Versatz zwischen der Objektiv- und der Sucherachse - automatisch ausgeglichen wird. Leuchtrahmen- und Aufnahmebild sind im gesamten Entfernungseinstellbereich von 0,7m bis  $\infty$  weitestgehend deckungsgleich. Weitestgehend heißt, dass der Sensor bei Entfernungen unterhalb 2m geringfügig weniger erfasst als die Innenkanten der Leuchtrahmen anzeigen, bei Entfernungen darüber geringfügig mehr (siehe die nebenstehenden Grafik). Diese geringen, in der Praxis selten ausschlaggebenden Abweichungen sind Prinzip-bedingt:

Leuchtrahmen einer Sucherkamera müssen auf die Bildwinkel der jeweiligen Objektiv-Brennweiten abgestimmt werden. Die Nenn-Bildwinkel verändern sich jedoch leicht beim Fokussieren – bedingt durch den sich dabei verändernden Auszug, d.h. durch den Abstand des optischen Systems von der Sensorebene. Ist die eingestellte Entfernung kleiner als unendlich (und entsprechend der Auszug größer), wird auch der tatsächliche Bildwinkel kleiner – das Objektiv erfasst weniger des Motivs. Zudem sind die Bildwinkel-Unterschiede bei längeren Brennweiten in Folge des dort größeren Auszugs tendenziell ebenfalls größer. In der Mitte des Sucherfeldes liegt das rechteckige Entfernungs-Messfeld, das heller als das umliegende Bildfeld ist. Wenn der Belichtungsmesser eingeschaltet ist, erscheinen am unteren Rand des Sucherbildes zusätzlich die LEDs des Belichtungsmessers, bzw. das LED-Blitzsymbol. Näheres zur Entfernungs- und Belichtungsmessung sowie zum Blitzbetrieb entnehmen Sie bitte den entsprechenden Abschnitten auf den S. 46/ 51.



Alle Aufnahmen und Leuchtrahmen-Positionen bezogen auf 50mm Brennweite

<b>A</b>	Leuchtrahmen
<b>B</b>	Tatsächliches Bildfeld
Einstellung auf 0,7m:	Der Sensor erfasst ca. eine Rahmenbreite weniger.
Einstellung auf 2m:	Der Sensor erfasst exakt das von den inneren Kanten des Leuchtrahmens angezeigte Bildfeld.
Einstellung auf unendlich:	Der Sensor erfasst ca. 1, bzw. 4 (vertikal, bzw. horizontal) Rahmenbreite(n) mehr.

## DER MONITOR

Die Leica M besitzt einen großen 3“ Flüssigkristall-Farbmonitor (34), der durch ein Deckglas aus außerordentlich hartem, besonders kratzfestem Gorilla® Glass<sup>1</sup> geschützt ist.

Im Aufnahme-Betrieb bei eingeschalteter Live View-Funktion (s. S. 45) zeigt er das vom Sensor durch das angesetzte Objektiv erfasste Bild. Im Wiedergabe-Betrieb dient er der Betrachtung der erfolgten Aufnahmen auf der Speicherkarte.

In beiden Fällen gibt er das gesamte Bildfeld sowie die jeweils gewählten Daten und Informationen wieder (s. S. 76).

## Einstellen der Helligkeit

Die Helligkeit des Monitorbildes lässt sich über die Menüsteuerung einstellen. Wahlweise stehen eine automatische, d.h. eine von der Außenhelligkeit abhängige Steuerung, sowie fünf manuelle Stufen zur Verfügung, so dass Sie sie optimal auf die jeweilige Situation anpassen können:

1. Wählen Sie im Hauptmenü (s. S. 26/118) **Monitor-Helligkeit** (Seite 3, Bereich **SETUP**), und
2. im Untermenü die automatische Einstellung oder die gewünschte der fünf Stufen.

## Hinweise:

- Mit Ausnahme der Menüsteuerung (s. S. 26) können Sie alle in dieser Anleitung beschriebenen Anzeigen (wahlweise) genauso in einem angesetzten elektronischen Sucher betrachten (wie dem als Zubehör erhältlichen Leica EVF2, s. S. 96)
- Mit dem Menüpunkt **EVF-Helligkeit** (**Hauptmenü**, Seite 3, Bereich **SETUP**, s. S. 26/118) kann auf die gleiche Weise wie oben beschrieben die Helligkeit eines solchen Suchers eingestellt werden.

<sup>1</sup> Gorilla® Glass ist ein eingetragenes Markenzeichen der Corning Incorporated.

## LIVE VIEW-BETRIEB

Der Live View-Betrieb der Leica M ermöglicht bei der Aufnahme die Betrachtung des Motivs im Monitor, wo genauso gezeigt wird wie es das angesetzte Objektiv abbildet. Außerdem ist er die Voraussetzung für den Einsatz bestimmter Scharfeinstell-Methoden (s. S. 49) und Belichtungs-Meßmethoden (s. S. 52). Mit der **LV**-Taste (25) schalten Sie den Live View-Betrieb ein oder aus.

## Wiedergabe-Helligkeit

Das Monitorbild erscheint in der Regel stets gleich hell, d.h.

- solange die Motivhelligkeit
- und die eingestellte Belichtung nicht allzu niedrige oder hohe Helligkeitswerte ergeben
- und die interne Belichtungszeit bei Live View-Betrieb nicht länger als  $1/30$ s ist.

Sobald Sie den Auslöser bis zur ersten Stufe drücken, zeigt das Monitorbild dagegen das Motiv in der Helligkeit, die die jeweilige Belichtungseinstellung ergeben wird.

Das Live View-Monitorbild enthält bei der Standard-Einstellung in einer Kopfzeile einige grundlegende Informationen. Mit der **INFO**-Taste (31) können Sie weitere Informationen aufrufen (s. S. 112).

## Hinweis:

- Der Live View-Betrieb beruht auf dem vom Sensor erfassten Bild. Dafür muss der Verschluss geöffnet werden, beim Abbrechen der Funktion wird er ggf. wieder geschlossen und nachgespannt. Dies ist natürlich hörbar und bringt ggf. eine geringfügige Auslöse-Verzögerung mit sich.
- Der Live-View-Betrieb führt bei häufigem Gebrauch zu einem erhöhten Stromverbrauch.

## ENTFERNUNGSMESSUNG

Mit der Leica M stehen Ihnen für die Entfernungseinstellung verschiedene Hilfsmittel zur Verfügung, je nachdem ob Sie den Kamera-internen, optischen Sucher (26) und/oder den Live-View-Betrieb (s. S. 46) nutzen.

### Hinweise:

- Die elektronischen Anzeigen beruhen auf dem vom Sensor erfassten Bild. Dafür muss der Verschluss geöffnet werden, beim Abbrechen der Funktion wird er wieder geschlossen und nachgespannt. Dies ist natürlich hörbar, bringt ggf. eine geringfügige Auslöse-Verzögerung mit sich, und führt bei häufigem Gebrauch zu einem erhöhten Stromverbrauch.
- Auf Grund der verschiedenen Empfindlichkeiten und Funktionsbedingungen kann es Unterschiede zwischen den als optimal empfundenen, bzw. angezeigten Einstellungen geben.

## Mit dem optischen Entfernungsmesser

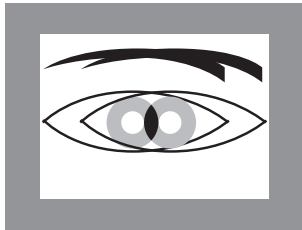
Mit dem Entfernungsmesser der Leica M lässt sich aufgrund seiner großen effektiven Messbasis sehr präzise arbeiten. Dies macht sich insbesondere bei der Verwendung von Weitwinkel-Objektiven mit ihrer relativ großen Schärfentiefe vorteilhaft bemerkbar.

<b>Mechanische Messbasis</b> (Abstand der optischen Achsen des Sucher-fensters und des Entfernungsmesser- Ausblickfensters)	<b>x Sucher- Vergrößerung</b>	<b>= Effektive Messbasis</b>
69,25mm	x 0,68	= ca. 47,1mm

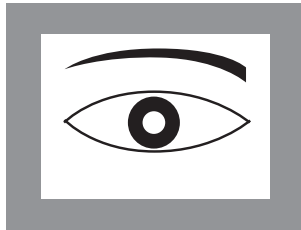
Das Messfeld des Entfernungsmessers ist in der Mitte des Suchers als helles, scharf begrenztes Rechteck sichtbar. Die Schärfe kann nach der Mischbild- oder der Schnittbildmethode eingestellt werden:

### Mischbildmethode(Doppelbild)

Bei einem Portrait z. B. das Auge mit dem Messfeld des Entfernungsmessers anvisieren und am Entfernungseinstellung des Objektivs so lange drehen, bis die Konturen im Messfeld zur Deckung gebracht sind. Danach Motiv-Ausschnitt festlegen.



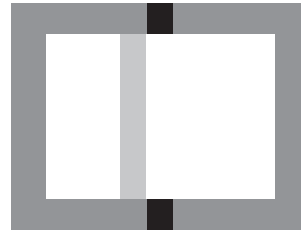
unscharf



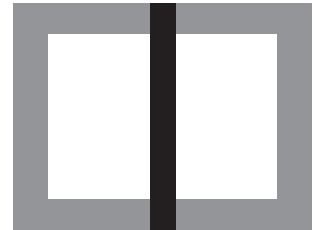
scharf

### Schnittbildmethode

Bei einer Architektur-Aufnahme z.B. die senkrechte oder eine andere klar definierte senkrechte Linie mit dem Messfeld des Entfernungsmessers anvisieren und am Entfernungseinstellung des Objektivs so lange drehen, bis die Konturen der Kante bzw. Linie an den Begrenzungen des Messfeldes ohne Versatz zu sehen sind. Danach Motiv-Ausschnitt festlegen.



unscharf



scharf

### Hinweis:

Die folgenden zwei Funktionen stehen auch mit Leica R-Objektiven zur Verfügung, d.h. nicht nur mit Leica M-Objektiven mit 6-Bit Kodierung und Leica M-Objektiven, die per Menü ausgewählt wurden.

### Mit dem Monitorbild im Live View-Betrieb

Im Live View-Betrieb (s. S. 46) können Sie die Einstellung der Schärfe mit Hilfe des Monitorbildes vornehmen - es zeigt das Motiv genau so scharf wie es durch das Objektiv in Abhängigkeit von dessen Entfernung- und Blendeneinstellung abgebildet wird.

### Vorgehensweise

1. Schalten Sie mit der **LV**-Taste (25) den Live View-Betrieb ein.
2. Stellen Sie mit dem Entfernung-Einstellring des Objektivs (14) die gewünschten Motivteile scharf.

Zur Erleichterung der Einstellung, bzw. zur Erhöhung der Einstell-Genauigkeit können Sie einen mittleren Ausschnitt des Monitorbildes vergrößern. Diese Funktion können Sie auf zweierlei Art aufrufen.

### Für den gelegentlichen Einsatz:

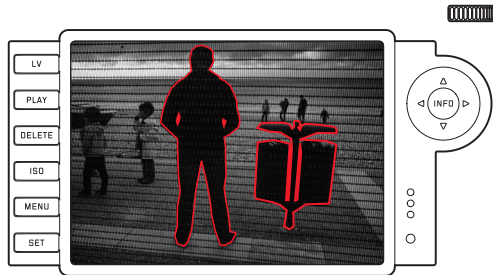
1. Drücken Sie die Fokus-Taste (3).
  - Das Monitorbild zeigt
    - den vergrößerten Ausschnitt
    - das Einstellrad-Symbol mit den möglichen Vergrößerungs-/Verkleinerungsrichtungen
    - den momentanen Vergrößerungsfaktor.Den Vergrößerungsfaktor können Sie mit dem Einstellrad verändern - entweder 5x oder 10x.
2. Stellen Sie mit dem Entfernung-Einstellung des Objektivs (14) die gewünschten Motivteile scharf.

### Für den dauerhaften Einsatz:

1. Wählen Sie im Hauptmenü (s. S. 26/118) **Fokussierhilfe** (Seite 3, Bereich **SETUP**), und
2. im dazugehörigen Untermenü **An**.
  - Sobald Sie den Entfernung-Einstellung des Objektivs (14) drehen, erscheint der oben beschriebene, vergrößerte Ausschnitt.

Mit dem Einstellrad (29) können Sie die Vergrößerung je nach Bedarf verändern, bzw. die auf der gesamten Monitorfläche unvergrößerte 1x-Ansicht aufrufen.

## Mit der Kennzeichnung scharf abgebildeter Motivteile im Monitorbild



Mit der Leica M können Sie sich im Live View-Betrieb die mit optimaler Schärfe abgebildeten Motivteile im Monitorbild kennzeichnen lassen, so dass diese sehr einfach zu erkennen sind.

## Vorgehensweise

1. Wählen Sie im Hauptmenü (s. S. 26/118) **Kantenmarkierung** (Seite 4, Bereich **SETUP**), und
2. im dazugehörigen Untermenü **An**.
3. Schalten Sie mit der **LV**-Taste (25) den Live View-Betrieb ein.
4. Bestimmen Sie Ihren Bildausschnitt.
5. Drücken Sie die Fokus-Taste (3), bzw. drehen Sie den Entfernung-Einstellung des Objektivs (14) so, dass die gewünschten Motivteile markiert werden.
  - Alle Motivteile, die bei der jeweilig eingestellten Entfernung scharf abgebildet sind, werden durch rote Umrisse gekennzeichnet.

## Wichtig:

Diese Funktion beruht auf Motivkontrast, d. h. auf hell-/dunkel-Unterschiede. Daher werden ggf. auch Motivteile markiert, die nicht scharf abgebildet werden, aber einen hohen Kontrast aufweisen.



## **EIN / AUSSCHALTEN DES BELICHTUNGSMESSERS**

Der Belichtungsmesser wird durch Antippen des Auslösers (16) eingeschaltet, vorausgesetzt, die Kamera ist mit dem Hauptschalter (15) eingeschaltet und das Zeit-Einstellrad (18) steht nicht auf **B**.

Die Messbereitschaft des Belichtungsmessers wird durch konstantes Leuchten der Anzeigen im Sucher, bzw. im Monitor signalisiert:

- bei Zeitautomatik durch LED-Anzeige der Verschlusszeit,
- und bei manueller Einstellung im Sucher durch einer der beiden dreieckigen LEDs, ggf. zusammen mit der mittleren, runden LED, im Monitor durch erscheinen der Lichtwaage.

Wird der Auslöser wieder losgelassen, ohne den Verschluss zu aktivieren, bleibt der Belichtungsmesser noch ca. 30s lang eingeschaltet und die entsprechende(n) LED(s) leuchtet/n solange weiter.

Wenn das Zeit-Einstellrad auf **B** steht, ist der Belichtungsmesser abgeschaltet.

## **Hinweise:**

- Ist eine korrekte Belichtung mit den zur Verfügung stehenden Verschlusszeiten bei Zeitautomatik nicht möglich, blinkt als Warnung die Verschlusszeit-Anzeige (nur im Sucher, Näheres dazu entnehmen Sie bitte dem Abschnitt "Die Zeitautomatik" auf S. 54).
- Wird der Messbereich des Belichtungsmessers bei manueller Einstellung und sehr niedrigen Leuchtdichten unterschritten, blinkt als Warnanzeige im Sucher die linke dreieckige LED, bzw. im Monitor der linke Strich der Lichtwaage. Bei Zeitautomatik wird weiterhin die Verschlusszeit angezeigt. Überschreitet die notwendige Verschlusszeit die längste mögliche von 32s, blinkt im Sucher auch diese Anzeige.
- Wenn die Kamera längere Zeit nicht benutzt oder in einer Tasche verstaut wird, sollte sie immer mit dem Hauptschalter ausgeschaltet werden. Versehentliche Auslösungen werden auf diese Art ebenfalls verhindert.

## **Hinweis:**

Wechselstrom verursacht bei vielen Lichtquellen (insbesondere bei LED- und Natrium-Dampflampen) Helligkeitsschwankungen, die für das Auge unsichtbar sind. Auf Grund der Empfindlichkeit und Auslesefrequenz von Bildsensoren kann dies zu Flimmern des Monitorbildes, bzw. Streifen in Video-Aufnahmen führen (nicht bei Fotos). Durch Wahl einer längeren Verschlusszeit kann der Effekt für die Aufnahme vermieden werden.

## BELICHTUNGS-MESSMETHODEN

Mit der Leica M stehen Ihnen drei Messmethoden zur Verfügung:

- Mit der Betriebsart **Klassisch** eine stark mittenbetonte Messung. Diese Methode berücksichtigt das gesamte Bildfeld, die in der Mitte erfassten Motivteile bestimmen jedoch sehr viel stärker als die Randbereiche die Berechnung des Belichtungswerts.
- Dazu wird das von den hellen Verschlusslamellen des ersten Verschlussvorhangs reflektierte Licht von einer Fotodiode erfasst und gemessen.
- Mit der Betriebsart **Erweitert**, bzw. mit dem Live View-Betrieb (s. S. 46) wahlweise Spot-, mittenbetonte- und Mehrfeld-Messung. Voraussetzung dazu ist die Messung auf dem Aufnahme-Sensor.

### Notwendige Vor-Einstellung, wenn nicht mit dem Live View-Betrieb gearbeitet wird

1. Wählen Sie im Hauptmenü (s. S. 26/118) **Lichtmessung** (Seite 1, Bereich **KAMERA**), und
2. im dazugehörigen Untermenü
  - **Klassisch** Verschlussmessung, für die oben beschriebene, herkömmliche Messmethode, oder
  - **Erweitert** Sensormessung, wenn Sie bei Bedarf zwischen den drei unten beschriebenen Messmethoden wählen können möchten.

### Hinweis:

Im Live View-Betrieb stehen die drei Messmethoden grundsätzlich zur Verfügung, d.h. auch dann, wenn Klassisch eingestellt ist.

### Wählen der Messmethode

1. Wählen Sie im Aufnahme-Parameter Menü (s. S. 26/118), **Belichtungsmessung** und
  2. im dazugehörigen Untermenü die gewünschte Messmethode:
    - **Spot** Es wird ausschließlich ein kleiner Bereich in der Bildmitte erfasst und bewertet. Der Bereich wird durch das Rechteck in der Mitte des Monitorbildes angezeigt.
    - **Mittenbetont** Ähnlich wie die oben beschriebene **Klassisch**-Mittenbetonung.
    - **Mehrfeld** Diese Messmethode beruht auf der Erfassung von mehreren Messwerten. Sie werden in einem Algorithmus der Situation entsprechend verrechnet und ergeben einen Belichtungswert, der auf die angemessenen Wiedergabe des angenommenen Hauptmotivs abgestimmt ist.
- Die eingestellte Messmethode wird im Monitor im Live View- und im Video-Betrieb, sowie bei der erweiterten (**INFO**-) Anzeige angegeben (s. S. 118)

**Hinweise:**

- Für die Bildsensor-basierten Messmethoden muss der Verschluss geöffnet werden, beim Abbrechen der Funktion wird er ggf. wieder geschlossen und nachgespannt - dies ist natürlich hörbar, und bringt ggf. eine geringfügige Auslöse-Verzögerung mit sich.
- Der Live-View-Betrieb führt bei häufigem Gebrauch zu einem erhöhten Stromverbrauch.

Die für eine korrekte Belichtung passende Verschlusszeit, bzw. die Abweichung von einer korrekten Belichtungseinstellung werden von den Sucher-, bzw. Monitoranzeigen angegeben bzw. mit ihrer Hilfe ermittelt (s. die folgenden Abschnitte).

## DIE BELICHTUNGS-BETRIEBSARTEN

Die Leica M bietet zwei Belichtungs-Betriebsarten: Zeitautomatik oder manuelle Einstellung. Je nach Motiv, Situation und individueller Neigung kann so gewählt werden zwischen

- der gewohnten „Halb-Automatik“, oder
- der festen Vorgabe von Verschlusszeit und Blende.

## ZEITAUTOMATIK

Ist das Zeit-Einstellrad (18) in der **A**-Position, bildet die Elektronik der Kamera die passende Verschlusszeit automatisch und stufenlos im Bereich von  $1/4000$ s bis 60s, und zwar je nach eingestellter Empfindlichkeit, gemessener Helligkeit und der manuell gewählten Blende. Die ermittelte Verschlusszeit wird zur besseren Übersicht in halben Stufen angezeigt.

Bei längeren Verschlusszeiten als 2s wird nach der Auslösung in der Anzeige die verbleibende Belichtungszeit in Sekunden zurückgezählt. Die tatsächlich ermittelte, und stufenlos gesteuerte Belichtungszeit kann jedoch von der halbstufigen angezeigten abweichen: Wenn z.B. vor dem Auslösen 16 (als nächstgelegener Wert) in der Anzeige zu sehen ist, die ermittelte Belichtungszeit jedoch länger ist, kann das Zurückzählen nach dem Auslösen auch mit 19 beginnen.

Bei extremen Lichtverhältnissen kann die Belichtungsmessung unter Verrechnung aller Parameter Verschlusszeiten ergeben, die außerhalb seines Arbeitsbereichs liegen, d.h. Helligkeitswerte, die kürzere Belichtungen als  $1/4000$ s oder längere als 60s erfordern würden. In solchen Fällen werden die genannten Minimal-, bzw. Maximal-Verschlusszeiten dennoch verwendet und im Sucher blinken als Warnung diese Werte.

## Hinweise:

- Wie im Zusammenhang mit der ISO-Einstellung auf S. 39 beschrieben, macht sich bei der Verwendung höherer Empfindlichkeiten, und insbesondere in gleichmäßigen, dunklen Flächen mehr oder weniger Bildrauschen bemerkbar. Zur Verringerung dieser störenden Erscheinung erstellt die Leica M selbsttätig nach Aufnahmen mit längeren Verschlusszeiten und hohen ISO-Werten eine zweite, „Schwarz Aufnahme“ (gegen den geschlossenen Verschluss). Das bei dieser Parallel-Aufnahme gemessene Rauschen wird dann rechnerisch vom Datensatz der eigentlichen Aufnahme „abgezogen“. Dementsprechend erscheint in solchen Fällen als Hinweis die Meldung **Rausch-Verringerung 12s**<sup>1</sup> im Monitor. Diese Verdopplung der „Belichtungs“-Zeit muss bei Langzeit-Belichtungen berücksichtigt werden. Die Kamera sollte währenddessen nicht abgeschaltet werden.
- Wird die **B**-Funktion zusammen mit dem Selbstauslöser (s. S. 60) eingesetzt, muss der Auslöser nicht gedrückt gehalten werden; der Verschluss bleibt solange offen, bis der Auslöser ein zweites mal gedrückt wird (entspricht dann einer **T**-Funktion).

<sup>1</sup> Zeitangabe ist ein Beispiel

## **MESSWERTSPEICHERUNG**

Oft sollen wichtige Motivteile aus gestalterischen Gründen außerhalb der Bildmitte angeordnet sein, und gelegentlich sind diese wichtigen Motivteile auch überdurchschnittlich hell oder dunkel. Die mittlenbetonte Messung und die Spotmessung der Leica M erfassen jedoch im Wesentlichen nur, bzw. ausschließlich einen Bereich in der Bildmitte und sind auf einen mittleren Grauwert geeicht.

Motive und Situationen der oben beschriebenen Art können auch innerhalb der Zeitautomatik sehr einfach mit der Messwert-speicherung bewältigt werden.

### **Hinweis:**

Eine Messwertspeicherung ist zusammen mit der Mehrfeld-Messung nicht sinnvoll, da in einem solchen Fall eine gezielte Erfassung eines einzigen Motivteils nicht möglich ist.

## **Einsetzen der Funktion**

1. Visieren Sie das wichtige Motivteil an (bei Spotmessung mit dem Messfeld), bzw. ersatzweise ein anderes, durchschnittlich helles Detail.
2. Durch Niederdrücken des Auslösers (1.19) bis zum 1. Druckpunkt erfolgen Messung und Speicherung. Solange der Druckpunkt gehalten wird, erscheint zur Bestätigung im Sucher ein kleiner roter Punkt oben in der Ziffernzeile und die Zeitangabe verändert sich auch bei veränderten Helligkeitsverhältnissen nicht mehr. Im Monitor erscheint ein Punkt zwischen den ISO und Belichtungs-Korrekturangaben.
3. Bei weiterhin gedrückt gehaltenem Auslöser wird die Kamera dann auf den endgültigen Bildausschnitt geschwenkt,
4. und kann dann mit der ursprünglich ermittelten Belichtung ausgelöst werden.

Eine Veränderung der Blendeneinstellung nach erfolgter Messwert-speicherung bewirkt keine Anpassung der Verschlusszeit, d.h. es würde zu einer Fehlbelichtung führen. Die Speicherung wird aufgehoben, wenn der Finger vom Druckpunkt des Auslösers genommen wird.

## **BELICHTUNGSKORREKTUREN**

Belichtungsmesser sind auf einen mittleren Grauwert geeicht (18% Reflexion), der der Helligkeit eines normalen, d.h. durchschnittlichen fotografischen Motivs entspricht. Erfüllt das angemessene Motivdetail diese Voraussetzungen nicht, kann eine entsprechende Belichtungskorrektur vorgenommen werden.

Insbesondere für mehrere Aufnahmen hintereinander, z.B. wenn aus bestimmten Gründen für eine Aufnahmereihe bewusst eine etwas knappere oder reichlichere Belichtung gewünscht wird, ist eine Belichtungskorrektur eine sehr hilfreiche Funktion: Einmal eingestellt, bleibt sie im Gegensatz zur Messwert-Speicherung solange wirksam, bis sie wieder zurückgestellt wird.

An der Leica M können Belichtungskorrekturen im Bereich von  $\pm 3\text{EV}$  in  $1/3\text{EV}$ -Stufen eingestellt werden (EV: Exposure Value = Belichtungs-wert).

## **Eingabe und Löschen einer Belichtungskorrektur**

Mit der Leica M stehen Ihnen drei Varianten zur Einstellung einer Belichtungskorrektur zur Verfügung. Die Einstellung können Sie über die Menüsteuerung, oder mit dem Einstellrad vornehmen. Die Einstellung über die Menüsteuerung empfiehlt sich, wenn Sie z. B. bereits vorher wissen, dass Sie grundsätzlich eine knappere / reichlichere Belichtung Ihrer Motive bekommen möchten. Die besonders schnelle Variante mittels Einstellrad bietet sich bei unerwartet auftretenden Situationen an, und erlaubt es Ihnen, Ihr Motiv ununterbrochen im Sucher weiter zu verfolgen.

## A. Durch die Menüsteuerung

1. Wählen Sie im Aufnahmeparameter-Menü (s. S. 26/118), **Belichtungskorrektur**.
  - Im Monitor erscheint als Untermenü eine Skala mit einem rot gekennzeichneten EV-Wert und darüber einem weißen Dreieck zur Anzeige der jeweiligen Einstellung. Stehen sie beim Wert 0, entspricht dies der ausgeschalteten Funktion.
2. Stellen Sie den gewünschten Wert ein.
  - In der Ausgangs-Menüliste wird eine eingestellt Korrektur durch **EV±X**<sup>1</sup> angezeigt.

## B. Mit dem Einstellrad

1. Halten Sie die Fokus-Taste (3) gedrückt.
  - Im Sucher wird momentane Einstellung digital angezeigt. Ist kein Korrekturwert eingestellt, erscheint 0.0.
2. Stellen Sie mit dem Einstellrad (29) den gewünschten Korrekturwert ein.
  - Im Sucher verändert sich der Korrekturwert entsprechend, beispielsweise 1.0- / 0.5, im Monitor (bei Live View-Betrieb) werden sowohl der Korrekturwert als auch die sich daraus ergebende, veränderte Verschlusszeit angezeigt.

## Wichtig:

Eine an der Kamera eingestellte Belichtungskorrektur beeinflusst ausschließlich die Messung des vorhandenen Lichtes, d.h. nicht die des Blitzlichts (Näheres zur Blitz-Fotografie entnehmen Sie bitte den Abschnitten ab S. 63).

Für eingestellte Korrekturen gilt - unabhängig davon wie sie ursprünglich eingegeben wurden:

- Sie bleiben so lange wirksam, bis sie manuell auf 0 zurückgesetzt werden, unabhängig davon, ob die Kamera zwischendurch aus- und wieder eingeschaltet wurde.
- Sie können sowohl mittels Menü als auch mit dem Einstellrad zurückgesetzt werden.
- Sie werden im Aufnahmeparameter-Menü und im Monitor bei Live-View-Betrieb in Form von EV-Werten angezeigt, im Sucher in Form veränderter Verschlusszeiten und des blinkenden, unteren Punkts.

<sup>1</sup> Beispiel, entweder plus oder minus, „±X“ steht für den jeweiligen Wert

## AUTOMATISCHE BELICHTUNGSREIHEN

Viele reizvolle Motive sind sehr kontrastreich, d. h. sie weisen sowohl sehr helle als auch sehr dunkle Bereiche auf. Je nachdem, auf welche Anteile Sie Ihre Belichtung abstimmen, kann die Bildwirkung unterschiedlich sein. In solchen Fällen können Sie sich mit der Leica M – bei Zeitautomatik – mit der automatischen Belichtungsreihe mehrere Alternativen mit abgestufter Belichtung, d.h. mit unterschiedlichen Verschlusszeiten erstellen. Im Anschluss können Sie die passendste Aufnahme zur weiteren Verwendung auswählen, oder mit entsprechender Bildbearbeitungs-Software daraus eine Aufnahme mit besonders hohem Kontrastumfang errechnen lassen (Stichwort HDR).

Es stehen zur Verfügung:

- 4 Abstufungen: **0.5EV**, **1EV**, **2EV** und **3EV**
- 2 Aufnahmezahlen: 3 oder 5

## Einstellen der Funktion

1. Wählen Sie im Hauptmenü (s. S. 26/118), **Belichtungsreihe** (Seite 1, Bereich **KAMERA**).
  - Im Monitor erscheint das Untermenü mit den drei Punkten **Aufnahmen**, **Blendenstufen**, und **Automatisch**, darunter einer Skala.  
Ist gleichzeitig eine Belichtungskorrektur eingestellt, wird dies durch einen entsprechenden Wert unterhalb der Skala angezeigt.
2. Wählen Sie bei **Aufnahmen**, ob Sie eine Belichtungsreihe durchführen möchten, bzw. die Anzahl der Aufnahmen.
  - Über den gewählten, rot gekennzeichneten Intervallen auf der Skala erscheinen weiße Dreiecke. Sie geben die jeweiligen Belichtungswerte an.
3. Bestätigen Sie die Einstellung.
  - Die Einstellung bei **Blendenstufen** ist markiert als bereit zur Bearbeitung.
4. Wählen Sie die gewünschte Abstufung.
  - Die gekennzeichneten Intervalle und die Dreiecke wechseln die Positionen entsprechend der gewählten Abstufung.



## Hinweise:

- Übersteigt die Belichtungsreihe den Bereich von  $\pm 3EV$  – wegen der Kombination von Aufnahmezahl und Abstufung – wechselt die Skalen-Einteilung von  $\pm 3EV$  zu  $\pm 6EV$ . Die gekennzeichneten Intervalle und Dreiecke rücken ggf. entsprechend nach.
  - Beachten Sie, dass beide Einstellungen vorgenommen und bestätigt werden müssen, da sonst die Funktion nicht aktiv ist.
5. Bestätigen Sie die Einstellung.
    - Die Einstellung bei **Automatisch** ist markiert als bereit zur Bearbeitung.
  6. Wählen Sie die gewünschte Einstellung, **An** für den automatischen Ablauf der Reihe nach 1x Auslösen, **Aus** für einzelnes Auslösen jeder Aufnahme.
  7. Bestätigen Sie die Einstellung.
    - In der Ausgangs-Menüliste wird eine eingestellte Belichtungsreihe durch **XEV/X<sup>1</sup>** angezeigt.
  8. Durch einmaliges, bzw. mehrmaliges Auslösen (s. S. 22) werden alle Aufnahmen erstellt.

<sup>1</sup> Beispiel, erstes „X“ steht für die Abstufung, das zweite für die Aufnahmezahl

## Hinweise:

- Beim Verwenden der automatischen Belichtungsreihe gilt folgende Regel:  
Die von der Kamera automatisch für die unkorrigierte Aufnahme ermittelte Empfindlichkeit wird auch für alle anderen Aufnahmen einer Reihe verwendet, d.h. dieser ISO-Wert wird während einer Reihe nicht verändert.  
Dies kann ggf. dazu führen, dass die unter **Maximale Belichtungszeit einstellen** vorgegebene, längste Verschlusszeit überschritten wird.
- Je nach Ausgangs-Verschlusszeit kann der Arbeitsbereich der automatischen Belichtungsreihe eingeschränkt sein.
- Unabhängig davon wird **immer** die vorgegebene Anzahl von Aufnahmen erstellt, als Folge sind ggf. mehrere Aufnahmen einer Reihe gleich belichtet.
- Automatische Belichtungsreihen sind auch in Verbindung mit Blitzbetrieb möglich. Sie erfolgen ohne Rücksicht auf den Ladezustand des Blitzgeräts, d.h. die Reihe enthält ggf. sowohl Aufnahmen mit, als auch ohne Blitz.
- Die Funktion bleibt aktiv bis sie im Aufnahmen-Untermenü wieder ausgeschaltet wird. Wird sie nicht ausgeschaltet, erfolgt bei jeder Betätigung des Auslösers eine weitere Belichtungsreihe.

## MANUELLE EINSTELLUNG DER BELICHTUNG

Soll die Belichtungseinstellung vollständig manuell erfolgen, muss das Zeit-Einstellrad (18) bei einer der gravierten Verschlusszeiten oder einem der Zwischenwerte eingerastet sein.

Dann

1. den Belichtungsmesser einschalten und
2. durch Drehen am Zeit-Einstellrad und /oder Blenden-Einstellring (11) des Objektivs – jeweils in die von der aufleuchtenden, dreieckigen LED gezeigten Richtung – die runde LED alleine zum Leuchten bringen.

Neben der für eine richtige Belichtung nötigen Drehrichtung von Zeit-Einstellrad und Blendeneinstellring, zeigen die drei LEDs der Lichtwaage auf die folgende Art Unter- und Über-, sowie die korrekte Belichtung an:

- ▶ Unterbelichtung von mindestens einer Blenden-Stufe; Drehung nach rechts nötig
- ▶● Unterbelichtung von  $1/2$  Blenden-Stufe; Drehung nach rechts nötig
- Richtige Belichtung
- ◀ Überbelichtung von  $1/2$  Blenden-Stufe; Drehung nach links nötig
- ◀ Überbelichtung von mindestens einer Blenden-Stufe; Drehung nach links nötig

### Hinweis:

Bei längeren Verschlusszeiten als 2s wird nach der Auslösung in der Anzeige die verbleibende Belichtungszeit in Sekunden zurückgezählt.

## DIE B-EINSTELLUNG / DIE T-FUNKTION

Mit der **B**-Einstellung, bei der der Verschluss solange geöffnet bleibt, wie der Auslöser gedrückt gehalten wird (bis maximal 60s; abhängig von der ISO-Einstellung).

In Verbindung mit dem Selbstauslöser steht Ihnen zusätzlich eine T-Funktion zur Verfügung: Sind sowohl **B** eingestellt als auch der Selbstauslöser durch Antippen des Auslösers aktiviert (s. dazu auch S. 22), öffnet sich der Verschluss nach der gewählten Vorlaufzeit selbsttätig. Er bleibt dann – ohne dass der Auslöser festgehalten werden müsste – so lange geöffnet, bis der Auslöser ein zweites Mal angetippt wird. So können die durch Betätigung des Auslösers ggf. entstehenden Verwacklungen auch bei Langzeitaufnahmen weitestgehend vermieden werden.

Der Belichtungsmesser bleibt in beiden Fällen ausgeschaltet, nach der Auslösung zählt die digitale Ziffernanzeige im Sucher jedoch zur Orientierung die abgelaufene Belichtungszeit in Sekunden mit.

### Festeinstellung langer Verschlusszeiten

1. Halten Sie die Fokus-Taste (3) gedrückt.
  - Im Monitor erscheint das Untermenü mit den Verschlusszeiten. Verfügbare Verschlusszeiten – je nach ISO-Empfindlichkeit – sind weiß gekennzeichnet, nicht verfügbare grau.
2. Wählen Sie mit dem Einstellrad oder der Kreuzwippe (links/rechts) die gewünschte Verschlusszeit.
  - Das Untermenü wird nach Loslassen der Fokus-Taste noch ca. 2s gezeigt.
3. Lösen Sie aus.

### Hinweise:

- Bei langen Belichtungszeiten kann es zu sehr starkem Bildrauschen kommen.
- Zur Verringerung dieser störenden Erscheinung erstellt die Leica M selbsttätig nach Aufnahmen mit längeren Verschlusszeiten (ca. ab  $\frac{1}{30}s$ , je nach anderen Menü-Einstellungen unterschiedlich) eine zweite, „Schwarzaufnahme“ (gegen den geschlossenen Verschluss). Das bei dieser Parallel-Aufnahme gemessene Rauschen wird dann rechnerisch vom Datensatz der eigentlichen Aufnahme „abgezogen“.
- Diese Verdopplung der „Belichtungs“-Zeit muss bei Langzeit-Belichtungen berücksichtigt werden. Die Kamera sollte währenddessen nicht abgeschaltet werden.
- Bei Verschlusszeiten ab 2s erscheint als Hinweis die Meldung **Rausch-Verringerung 12s**<sup>1</sup> im Monitor.

### ÜBER- UND UNTERSCHREITEN DES MESSBEREICHS

Wird der Messbereich des Belichtungsmessers bei manueller Einstellung und sehr niedrigen Leuchtdichten unterschritten, blinkt im Sucher als Warnanzeige die linke dreieckige LED (▶), entsprechend bei zu hohen Leuchtdichten die rechte (◀). Bei Zeitautomatik wird weiterhin die Verschlusszeit angezeigt. Unter-, oder überschreitet die notwendige Verschlusszeit die längste mögliche von 60s, bzw. die kürzeste mögliche von  $\frac{1}{4000}s$ , blinken auch diese Anzeigen. Da die Belichtungsmessung mit Arbeitsblende erfolgt, kann dieser Zustand auch durch Abblenden des Objektivs entstehen. Der Belichtungsmesser bleibt – auch bei unterschrittenem Messbereich – noch ca. 30s nach dem Loslassen des Auslösers eingeschaltet. Verbessern sich in diesem Zeitraum (z.B. durch Änderung des Motivausschnitts oder durch Öffnen der Blende) die Lichtverhältnisse, geht die LED-Anzeige von Blinken in konstantes Leuchten über und zeigt damit Messbereitschaft an.

<sup>1</sup> Zeitangabe ist ein Beispiel

## BLITZBETRIEB

Die Leica M ermittelt die erforderliche Blitzleistung durch Zündung eines oder mehrerer Messblitze in Sekundenbruchteilen vor der eigentlichen Aufnahme. Unmittelbar danach, beim Beginn der Belichtung, wird der Hauptblitz gezündet.

Alle Faktoren, welche die Belichtung beeinflussen (z.B. Aufnahmefilter und Änderungen der Blenden-Einstellung) werden automatisch berücksichtigt.

## VERWENDBARE BLITZGERÄTE

Folgende Blitzgeräte erlauben an der Leica M sämtliche in dieser Anleitung beschriebenen Funktionen einschließlich der TTL-Blitzmessung:

- Das System-Blitzgerät Leica SF 58 (Bestell-Nr. 14 488). Mit einer maximalen Leitzahl von 58 (bei 105mm-Einstellung), einem automatisch (mit codierten Leica M-Objektiven, s. S. 19) gesteuerten Zoom-Reflektor, automatischer Kurzzeit-Synchronisation mit kürzeren Verschlusszeiten als  $1/180\text{s}$  für HSS-Blitzen (s. S. 66), einem wahlweise zuschaltbaren Zweit-Reflektor, sowie vielen weiteren Funktionen ist es ebenso leistungsstark wie vielseitig. Dank seines fest eingebauten Blitzfußes mit den entsprechenden zusätzlichen Steuer- und Signalkontakten, die der automatischen Übertragung einer Reihe von Daten und Einstellungen dienen, ist es sehr einfach zu bedienen.

- Das Systemblitzgerät Leica SF 24D (Bestell-Nr. 14 444). Mit seinen kompakten Abmessungen und seinem auf die Kamera abgestimmten Design ist es besonders geeignet. Es besitzt, wie das Leica SF 58 einen fest eingebauten Blitzfuß mit sämtliche Kontakten und zeichnet sich auch durch einfachste Bedienung aus.
- Blitzgeräte, die über die technischen Voraussetzungen einer System-Camera-Adaption (SCA) des Systems 3000 verfügen, mit dem Adapter SCA-3502-M5<sup>1</sup> ausgerüstet sind und die Leitzahlsteuerung ermöglichen und HSS-fähig sind (s. S. 66).

Es können aber auch andere, handelsübliche Aufsatz-Blitzgeräte mit Norm-Blitzfuß<sup>2</sup> und positivem Mittenkontakt eingesetzt und über den Mittenkontakt (X-Kontakt, 19) gezündet werden. Wir empfehlen die Verwendung moderner Thyristor-gesteuerter Elektronenblitzgeräte.

<sup>1</sup> Bei der Verwendung des Adapters SCA-3502-M5 kann der Weißabgleich (s. S. 37) für eine korrekte Farbwiedergabe auf Automatisch gestellt werden.

<sup>2</sup> Werden nicht speziell auf die Leica M abgestimmte Blitzgeräte eingesetzt, die den Weißabgleich der Kamera nicht automatisch umschalten, sollte die Einstellung ⚡ verwendet werden (s. S. 37).

## AUFSETZEN DES BLITZGERÄTS

Vor dem Aufsetzen eines Blitzgeräts in den Blitzschuh (19) der Leica M muss

- die Abdeckung, die den Blitzschuh und die Buchse (27) bei Nichtgebrauch schützt, nach hinten abgezogen werden, und
- Kamera und Blitzgerät ausgeschaltet werden.

Beim Aufsetzen sollte darauf geachtet werden, dass sein Fuß ganz in den Blitzschuh eingeschoben, und, falls vorhanden, mit der Klemm-Mutter gegen versehentliches Herausfallen gesichert wird. Dies ist insbesondere bei Blitzgeräten mit zusätzlichen Steuer- und Signalkontakten schon deshalb wichtig, weil Veränderungen ihrer Position im Blitzschuh die erforderlichen Kontakte unterbrechen, und dadurch Fehlfunktionen verursachen können.

### Hinweis:

Dies gilt auch beim Einsatz des Blitzgeräts mit dem SCA-Adapter-Set (s. S. 98).

## DER BLITZBETRIEB

Der vollautomatische, d.h. von der Kamera gesteuerte Blitzbetrieb steht mit der Leica M mit den im vorangegangenen Abschnitt aufgeführten, systemkompatiblen Blitzgeräten, und bei beiden Belichtungs-Betriebsarten, Zeitautomatik **A** und manueller Einstellung zur Verfügung.

Zusätzlich ist bei allen drei Belichtungs-Betriebsarten eine automatische Aufhell-Steuerung in Betrieb. Dabei wird, um stets ein ausgewogenes Verhältnis von Blitz- und vorhandenem Licht sicher zu stellen, die Blitzleistung bei zunehmender Helligkeit ggf. um bis zu  $1\frac{2}{3}$ EV verringert. Wenn allerdings die vorhandene Helligkeit selbst

mit der kürzesten möglichen Blitz-Synchronzeit,  $1/180$ s, bereits eine Überbelichtung zur Folge hätte, wird ein nicht HSS-taugliches Blitzgerät bei Zeitautomatik nicht ausgelöst. In solchen Fällen wird die Verschlusszeit entsprechend des Umgebungslichts gesteuert und im Sucher angezeigt.

Darüber hinaus erlaubt die Leica M mit Zeitautomatik **A** und manueller Einstellung den Einsatz weiterer, gestalterisch interessanter Blitztechniken wie die Synchronisierung der Blitzauslösung auf den 2. anstatt wie gewöhnlich auf den 1. Verschlussvorhang und das Blitzen mit längeren Verschlusszeiten als der Synchronzeit  $1/180$ s. Diese Funktionen werden an der Kamera über das Menü eingestellt (Näheres dazu entnehmen Sie bitte den entsprechenden, folgenden Abschnitten).

Zusätzlich übermittelt die Leica M die eingestellte Empfindlichkeit an das Blitzgerät. Damit kann das Blitzgerät, sofern es solche Anzeigen besitzt und sofern die am Objektiv gewählte Blende manuell auch am Blitzgerät eingegeben wird, seine Reichweiten-Angabe automatisch entsprechend nach führen. Die Empfindlichkeits-Einstellung kann bei systemkonformen Blitzgeräten nicht vom Blitzgerät aus beeinflusst werden, da sie bereits von der Kamera übertragen wird.

### Hinweise:

- Studioblitzanlagen haben ggf. eine sehr lange Abblenddauer. Es kann deshalb evtl. bei deren Verwendung sinnvoll sein, eine längere Verschlusszeit als  $1/180\text{s}$  zu wählen.
- Gleiches gilt für Funk-gesteuerte Blitz-Auslöser beim „entfesselten Blitzen“, da sie durch ihre Funkübertragung ein Zeitverzögerung verursachen können.
- Die in den folgenden Abschnitten beschriebenen Einstellungen und Funktionsweisen beziehen sich ausschließlich auf solche, die mit der Leica M und systemkompatiblen Blitzgeräten zur Verfügung stehen.
- Eine an der Kamera eingestellte Belichtungskorrektur (s. S. 56) beeinflusst ausschließlich die Messung des vorhandenen Lichts! Wenn Sie beim Blitzbetrieb gleichzeitig eine Korrektur der TTL-Blitzbelichtungsmessung wünschen – ob parallel oder gegenläufig, müssen Sie diese zusätzlich (am Blitzgerät) einstellen!
- Näheres zum Blitzbetrieb, insbesondere mit anderen, nicht speziell auf die Leica M abgestimmten Blitzgeräten, sowie zu den unterschiedlichen Betriebsarten der Blitzgeräte entnehmen sie bitte der jeweiligen Anleitung.

### Die Einstellungen für den von der Kamera gesteuerten, automatischen Blitzbetrieb

Nachdem das verwendete Blitzgerät eingeschaltet und auf die Betriebsart für Leitzahlsteuerung (z.B. GNC = Guide Number Control) gestellt wurde, muss dazu an der Leica M:

1. vor jeder Blitzaufnahme zunächst die Belichtungsmessung durch leichtes Niederdrücken des Auslösers eingeschaltet werden, d.h. die Anzeige im Sucher muss auf die Angabe der Verschlusszeitwerte oder die Lichtwaage umgeschaltet haben. Sollte dies durch zu schnelles, vollständiges Durchdrücken des Auslösers in einem Zug versäumt werden, wird das Blitzgerät ggf. nicht gezündet.
2. das Zeit-Einstellrad auf **A**, auf die Blitz-Synchronzeit ( $1/180\text{s}$ ), oder eine längere Verschlusszeit (auch **B**) eingestellt werden. In der Betriebsart Zeitautomatik schaltet die Kamera automatisch auf die über das Menü eingestellte Blitz-Synchronzeit, bzw. den Zeitenbereich um (s. „Wahl der Synchronzeit / des Synchronzeit-Bereichs“, S. 66). Dabei ist die kürzeste Blitzsynchronzeit zu beachten, da diese entscheidend dafür ist, ob ein „normaler“ Aufnahmeblitz gezündet wird oder ein HSS-Blitz (s. S. 66).
3. die gewünschte, bzw. die für die jeweilige Entfernung zum Motiv erforderliche Blende eingestellt werden.

### Hinweis:




Wenn die automatisch gesteuerte oder manuell eingestellte Verschlusszeit kürzer als  $1/180\text{s}$  ist, wird der Blitz nicht ausgelöst, es sei denn, das Blitzgerät ist HSS-tauglich (s. S. 66).




### Die Blitzbelichtungs-Kontrollanzeigen im Sucher mit systemkonformen Blitzgeräten

Im Sucher der Kamera dient eine blitzförmige LED (2.1.3) zur Rückmeldung und Anzeige verschiedener Betriebszustände. Diese LED erscheint gemeinsam mit den in den entsprechenden Abschnitten beschriebenen Anzeigen für die Belichtungsmessung des vorhandenen Lichts.




### Bei automatischem Blitzbetrieb

(Blitzgerät auf Leitzahlsteuerung eingestellt)

-  erscheint trotz eingeschaltetem und betriebsbereitem Blitzgerät nicht:  
An der Kamera ist manuell eine kürzere Verschlusszeit als  $1/180\text{s}$  eingestellt, und das angeschlossene Blitzgerät ist nicht HSS-tauglich. In solchen Fällen zündet die Leica M auch ein eingeschaltetes und betriebsberechtigtes Blitzgerät nicht.
-  blinkt vor der Aufnahme langsam (mit 2Hz):  
Das Blitzgerät ist noch nicht betriebsbereit
-  leuchtet vor der Aufnahme:  
Das Blitzgerät ist betriebsbereit

-  leuchtet nach dem Auslösen ununterbrochen weiter, die restlichen Anzeigen sind jedoch erloschen:  
Die Blitz-Belichtung war in Ordnung, die Blitz-Bereitschaft besteht weiter.
-  blinkt nach dem Auslösen schnell (mit 4Hz), die restlichen Anzeigen sind jedoch erloschen:  
Die Blitz-Belichtung war in Ordnung, die Bereitschaft ist jedoch noch nicht wieder hergestellt.
-  erlischt zusammen mit den restlichen Anzeigen nach dem Auslösen:  
Unterbelichtung, z.B. durch eine für das Motiv zu klein gewählte Blende. Ist am Blitzgerät eine Teillicht-Leistungsstufe eingestellt, kann es aufgrund der geringeren abgerufenen Leistung trotz erloschener Blitz-LED weiterhin betriebsbereit sein.

### Bei Einstellung des Blitzgeräts auf Computersteuerung (A) oder manuellen Betrieb (M)

-  erscheint trotz eingeschaltetem und betriebsbereitem Blitzgerät nicht:  
An der Kamera ist manuell eine kürzere Verschlusszeit als  $1/180\text{s}$  eingestellt. In solchen Fällen zündet die Leica M auch ein eingeschaltetes und betriebsberechtigtes Blitzgerät nicht.
-  blinkt vor der Aufnahme langsam (mit 2Hz):  
Das Blitzgerät ist noch nicht betriebsbereit.
-  leuchtet vor der Aufnahme:  
Das Blitzgerät ist betriebsbereit.

## LINEAR-BLITZBETRIEB (HIGH SPEED SYNCHRONIZATION)

Der vollautomatische, d.h. von der Kamera gesteuerte Linear-Blitzbetrieb steht mit der Leica M mit dem Blitzgerät Leica SF 58, mit sämtlichen Verschlusszeiten und bei Zeitautomatik sowie manueller Einstellung der Belichtung zur Verfügung. Er wird von der Kamera automatisch aktiviert, wenn die gewählte oder berechnete Verschlusszeit kürzer als die Synchronzeit ist, d.h.  $\leq 1/180\text{s}$ . Bei korrekt eingestelltem Blitzgerät erfordert diese Umschaltung kein weiteres Zutun des Fotografen.

### Wichtig:

Die Reichweite beim HSS-Blitzen ist erheblich geringer als beim TTL-Blitzen.

## WAHL DER SYNCHRONZEIT / DES SYNCHRONZEIT-BEREICHS

Die Wiedergabe des vorhandenen Lichts wird durch die Verschlusszeit und die Blende bestimmt. Bei fester Einstellung auf die kürzeste mögliche Verschlusszeit für den Blitzbetrieb, die Synchronzeit, führt dies bei vielen Situationen zu einer unnötigen, mehr oder weniger starken Unterbelichtung all der Motivteile, die nicht vom Blitzlicht korrekt ausgeleuchtet werden.

Die Leica M erlaubt es Ihnen, die beim Blitzbetrieb in Kombination mit Zeitautomatik verwendete Verschlusszeit feinfühlig den Bedingungen des jeweiligen Motivs, bzw. Ihren Vorstellungen zur Bildgestaltung anzupassen. Dazu können Sie zwischen fünf Einstellungen wählen:

## Einstellen der Funktion

1. Wählen Sie im Hauptmenü (s. S. 26/118), **Verschlusszeitenbegrenz.** (Seite 1, Bereich **KAMERA**), und
2. im dazugehörigen Untermenü die automatische, Objektiv-abhängige Einstellung - **1/Brennweite**<sup>1</sup>, oder ob Sie eine bestimmte Verschlusszeit selbst vorgeben möchten - Manuelle Einstellung.
3. Im Manuelle Einstellung-Untermenü bestimmen Sie den Bereich der zugelassenen Verschlusszeiten, indem Sie die kürzeste zugelassene festlegen.

### Hinweise:

- **1/Brennweite** führt zu längsten Verschlusszeiten nach der Faustregel für unverwackelte Aufnahmen aus der Hand, z.B.  $1/60\text{s}$  mit einem 50mm-Objektiv. Sie ist aber im Menü **Verschlusszeitenbegrenz.** auf  $1/125\text{s}$  begrenzt, auch wenn die verwendete Brennweite länger ist.
- Im Einstell-Feld im **Manuelle Einstellung**-Untermenü erscheint zunächst die momentan eingestellte längste Verschlusszeit.
- Bei manueller Steuerung der Belichtung können ebenfalls sämtliche Verschlusszeiten bis zur Synchronzeit  $1/180\text{s}$  eingestellt werden.
- Wenn das Leica SF 58 (s. S. 62) verwendet wird und an der Kamera kürzere Verschlusszeiten eingestellt werden, d.h.  $\leq 1/180\text{s}$ , schaltet das Blitzgerät automatisch auf den HSS-Betrieb um.

<sup>1</sup> Nur bei der Verwendung von Leica M-Objektiven mit 6-bit Kodierung im Bajonett und Einschaltung der Objektivkennung im Menü.



## WAHL DES SYNCHRON-ZEITPUNKTES

Die Belichtung von Blitzaufnahmen erfolgt durch zwei Lichtquellen, dem vorhandenen – und dem Blitzlicht. Die ausschließlich oder überwiegend vom Blitzlicht ausgeleuchteten Motivteile werden dabei durch den extrem kurzen Lichtimpuls fast immer (bei korrekter Scharfeinstellung) scharf wiedergegeben. Dagegen werden alle anderen Motivteile – nämlich die, die ausreichend vom vorhandenen Licht ausgeleuchtet sind, bzw. selbst leuchten – im gleichen Bild unterschiedlich scharf abgebildet. Ob diese Motivteile scharf oder „verwischt“ wiedergegeben werden, wie auch der Grad der „Verwischung“, wird durch zwei – voneinander abhängige – Faktoren bestimmt:

1. die Länge der Verschlusszeit, d.h. wie lange diese Motivteile auf den Sensor „einwirken“, und
2. wie schnell sich diese Motivteile – oder auch die Kamera selbst – während der Aufnahme bewegen

Je länger die Verschlusszeit, bzw. je schneller die Bewegung ist, desto deutlicher können sich die beiden – sich überlagernden – Teilbilder unterscheiden.

Der herkömmliche Zeitpunkt der Blitz-Zündung ist zu Beginn der Belichtung, d.h. sofort nachdem der 1. Verschlussvorhang das Bildfenster vollständig geöffnet hat. Dies kann sogar zu scheinbaren Widersprüchen führen, wie z.B. beim Bild des Motorrades, das von seinen eigenen Lichtspuren überholt wird.

Die Leica M erlaubt Ihnen die Wahl zwischen diesem herkömmlichen Blitz-Zündzeitpunkt und der Synchronisation auf das Ende der Belichtung, d.h. unmittelbar bevor der 2. Verschlussvorhang beginnt, das Bildfenster wieder zu schließen. Das scharfe Bild gibt in dem Fall das Ende der erfassten Bewegung wieder. Diese Blitztechnik vermittelt im Foto einen natürlicheren Eindruck von Bewegung und Dynamik.

Die Funktion steht zur Verfügung

- bei allen Kamera- und Blitzgeräte-Einstellungen
  - bei der Verwendung des Blitzgeräts auf der Kamera oder mit dem SCA-Adapter-Set
  - bei Zeitautomatik ebenso wie bei manueller Verschlusszeitenwahl
  - im automatischen- als auch im manuellen Blitzbetrieb
- Die Anzeigen sind in beiden Fällen gleich.

### Einstellen der Funktion

1. Wählen Sie im Hauptmenü (s. S. 26/118) **Blitz-Synchronisation** (Seite 1, Bereich **KAMERA**), und
2. im dazugehörigen Untermenü die gewünschte Variante.

## WEITERE FUNKTIONEN

### VIDEO-AUFNAHMEN

Mit der Leica M können Sie auch Video-Aufnahmen erstellen. Es stehen dabei folgende Funktionen zur Verfügung:

#### Auflösung

1. Wählen Sie im Aufnahmeparameter-Menü (s. S. 26/118), **Video-Auflösung**, und
2. im Untermenü die gewünschte Einstellung. Die drei Auflösungen sind jeweils mit zwei unterschiedlichen Bildfrequenzen kombinierbar, um die Wiedergabe auf das verwendete Fernsehsystem abzustimmen, 25B/s für PAL, 24 und 30B/s für NTSC.

#### ISO-Empfindlichkeit

Alle auf den Seiten 39–40 aufgeführten Einstellungen, allerdings gilt die unten bezüglich der Verschlusszeiten beschriebene Einschränkung

#### Hinweis:

Vor allem bei Aufnahmen dunkler Motive mit hohen ISO-Werten, die sehr helle, punktförmige Lichtquellen enthalten, können ggf. im gesamten Bild vertikale und horizontale Streifen sichtbar werden.

#### Entfernungs-Einstellung

Alle auf den Seiten 47–50 beschriebene Varianten

#### Belichtungs-Messmethoden

Alle auf der Seite 52 beschriebene Varianten

#### Belichtungs-Betriebsarten

- Zeitautomatik (s. S. 54)
- Manuelle Steuerung mit Verschlusszeiten von  $1/30$  -  $1/4000$ S  
Eingestellte längere Verschlusszeiten werden wie  $1/30$ s behandelt.

#### Farbraum

Video-Aufnahmen sind nur mit sRGB möglich (s. S. 42).

#### Sättigung, Kontrast, Filmstile

Alle auf der Seite 41 beschriebene Varianten.

#### Hinweis:

Zur Sicherstellung einer gleich bleibenden Belichtung sollten Sie mit manueller Einstellung der Verschlusszeiten arbeiten – Veränderungen im Motiv, z. B. bei Schwenks, könnten sonst störende Helligkeits-Schwankungen verursachen.

## Starten / Beenden der Aufnahme

Mit dem ersten Drücken des Video-Auslösers (17) starten Sie eine Aufnahme, erneutes Drücken beendet sie wieder.

- Eine laufende Video-Aufnahme wird bei Live View-Betrieb im Monitor durch einen blinkenden roten Punkt und die Angabe der laufenden Aufnahmezeit angezeigt (s. S. ). Im Sucher durch abwechselndes Blinken der beiden Punkte der Digitalanzeige. Da Video-Aufnahmen mit der Leica M im 16:9-, bzw. (mit VGA-Auflösung) im 4:3-Format erfolgen, erscheinen im Monitor schwarze Streifen. Im ersten Fall über und unter dem Bild, im zweiten links und rechts.

Einzel-Aufnahmen sind auch während einer laufenden Video-Aufnahme möglich. Drücken des Auslösers unterbricht dabei die Video-Aufnahme für die Dauer der Einzel-Aufnahme. Die Einzel-Aufnahmen erfolgen mit den jeweiligen Einstellungen der Kamera.

## TONAUFZEICHNUNG

Die Ton-Aufzeichnung mit dem eingebauten Mikrofon (9) erfolgt in mono. Für Stereo-Aufzeichnung steht das als Zubehör erhältliche, externe Mikrofon zur Verfügung (s. S. 99).

### Einstellen der Funktion

1. Wählen Sie im Hauptmenü (s. S. 26/118) **Audio** (Seite 4, Bereich **SETUP**).
  - Das dazugehörige Untermenü besteht aus den Punkten **Audio-Einstellung** und **Windunterdrückung**.

Zur Beeinflussung des Klangs können Sie zwischen zwei Varianten wählen, außerdem eine Manuelle Einstellmöglichkeit, mit der Sie den Pegel regeln, bzw. die Tonaufzeichnung ausschalten können.

2. Wählen Sie im Audio-Einstellung-Untermenü **Standard**, **Konzert**, oder **Manuell**.
  - Wenn sie **Manuell** gewählt haben, erscheint, neben dem Mikrofon-Symbol (Q) und der momentan eingestellten Pegelstufe (B), ein Balkendiagramm mit
    - Anzeige des aktuellen Pegels (C)
    - Spitzenwert-Anzeige<sup>1</sup> (D)
    - Vollaussteuerungs-Markierung (E)

## Manuelle Einstellung

3. Mit dem Einstellrad (29) – nach links = niedriger / nach rechts = höher, oder mit der oberen/unteren Seite der Kreuzwippe (30) stellen Sie die Pegelstufe ein. Dies kann auch während der Aufnahme erfolgen, wenn vorher die **INFO**-Taste (31) gedrückt wird. Stufe 0 bedeutet keine Tonaufzeichnung.

Es sollte, um Übersteuerungen vermeiden, die Pegelstufe gewählt werden, bei der die Spitzenwert-Anzeige nicht, oder nur knapp/selten die Vollaussteuerungs-Markierung überschreitet. Zur Verdeutlichung sind die Anzeigen C und D unterhalb dieser Markierung weiß, darüber rot.

### Hinweis:

Bei Mono-Aufzeichnungen laufen beide Seiten (= Kanäle) des Balkendiagramms parallel, bei Stereo-Aufzeichnung Kanal-getrennt. Die Pegelregelung erfolgt auch bei Stereo nicht Kanal-getrennt.

Zur Verringerung des ggf. durch Wind verursachten Rauschens bei der Tonaufzeichnung steht Ihnen eine zweistufige Dämpfung zur Verfügung.

2. Wählen Sie im **Windunterdrückung**-Untermenü **Aus**, **Mittel** oder **Stark**. Immer wenn keine Windgeräusche zu befürchten sind, sollte für einen optimalen Ton **Aus** gewählt werden.

## FOTOGRAFIEREN MIT DEM SELBSTAUSLÖSER

Mit dem Selbstauslöser können Sie eine Aufnahme mit einer Verzögerung von wahlweise 2 oder 12s erstellen. Dies ist besonders nützlich, z.B. im ersten Fall wenn Sie Unschärfen durch Verwackeln beim Auslösen vermeiden wollen, oder, im zweiten, bei Gruppenaufnahmen, in denen Sie selbst auch mit im Bild erscheinen möchten, Es empfiehlt sich in solchen Fällen, die Kamera auf einem Stativ zu befestigen.

### Einstellen und Verwenden der Funktion

1. Drehen Sie den Hauptschalter (15) auf
2. Wählen Sie im Haupt-Menü (s. S. 26/118) **Selbstauslöser** (Seite 1, Bereich **KAMERA**) und
3. im dazugehörigen Untermenü die gewünschte Vorlaufzeit.
4. Zum Starten der Vorlaufzeit drücken Sie den Auslöser (16) bis zur 2. Druckstufe, s. S 23).
  - Vorne an der Kamera zeigt die – für die ersten 10s bei 12s Vorlaufzeit – blinkende Leuchtdiode (7) das Ablaufen der Vorlaufzeit an, im Monitor wird sie gleichzeitig zurückgezählt.

Während der laufenden 12s Selbstauslöser-Vorlaufzeit kann der Betrieb jederzeit durch Drücken der **SET**- oder der **MENU**-Taste abgebrochen werden – die jeweilige Einstellung bleibt erhalten, bzw. durch erneutes Antippen einer der beiden Auslöser neu gestartet werden.

### Wichtig:

Im Selbstauslöser-Betrieb erfolgt die Einstellung der Belichtung nicht bei Druckpunktnahme des Auslösers, sondern erst unmittelbar vor der Aufnahme.

## KENNZEICHNUNG DER BILDDATEIEN ZWECKS URHEBERSCHUTZ

Die Leica M ermöglicht es Ihnen, Ihre Bilddateien durch Eingabe von Text- und anderen Zeichen zu kennzeichnen.

Dazu können Sie pro Aufnahme in 2 Rubriken jeweils Informationen aus bis zu 17 Zeichen eingeben.

1. Wählen Sie im Hauptmenü (s. S. 26/118), **Copyright-Information** (Seite 4, Bereich **SETUP**).
  - Im Monitor erscheint das Untermenü mit den drei Punkten **Copyright-Information**, **Information** und **Künstler**. Zunächst ist nur die **Copyright-Information**-Zeile aktiviert.
2. Schalten Sie die **Copyright-Information**-Funktion ein und bestätigen Sie den Vorgang.
  - Die Information-Zeilen werden aktiviert, die erste Stelle ist gekennzeichnet als bereit zur Bearbeitung.
3. Wählen Sie mit dem Einstellrad (29) die gewünschten Zeichen, durch Drücken der entsprechenden Seiten der Kreuzwippe (30) die anderen Stellen.

In die **Künstler**-Zeilen gelangen Sie wahlweise durch Drücken der entsprechenden Seiten der Kreuzwippe, bzw. mit der **INFO**- (31) oder der **SET**-Taste (20).

Als Zeichen stehen diverse Satzzeichen, die Ziffern von 0 bis 9, Groß- und Kleinbuchstaben und eine Leerstelle [ ] zur Verfügung; sie sind in dieser Reihenfolge in einer Endlos-Schleife angeordnet.

4. Bestätigen Sie Ihre Einstellung durch Drücken der **SET**- oder der **INFO**-Taste.

## AUFZEICHNEN DES AUFNAHMEORTS MIT GPS





Dieser Menüpunkt steht nur mit angesetztem Multifunktions-Handgriff zur Verfügung (als Zubehör erhältlich, s. S. 98).

Das Global Positioning System ermöglicht es, weltweit die jeweilige Position eines Empfängers zu bestimmen. Der Multifunktions-Handgriff ist mit einem entsprechenden Empfänger ausgestattet. Ist der Handgriff an die Leica M angesetzt, empfängt die Kamera bei eingeschalteter Funktion laufend die entsprechenden Signale und aktualisiert die Positionsdaten. Sie kann diese – Breiten- und Längengrad, Höhe über Normalnull - in die „EXIF“-Daten schreiben.

### Hinweis:

Die entsprechende Menüfunktion der Kamera steht ausschließlich mit angesetztem Multifunktions-Handgriff zur Verfügung.

### Einstellen der Funktion

1. Wählen Sie im Hauptmenü der Kamera **GPS** (Seite 4/Bereich **SETUP**, und
2. dort **An** oder **AUS**.
  - Im Monitor der Kamera (34) zeigt das „Satelliten“-Symbol () den jeweiligen Status an (nur in der Aufnahmedaten-Anzeige):
    -  = letzte Positionsbestimmung vor maximal 1min
    -  = letzte Positionsbestimmung vor maximal 24Std
    -  = letzte Positionsbestimmung vor mindestens 24Std, oder keine vorliegenden Positionsdaten

### **Hinweise zur Funktion:**

- Die GPS-Antenne befindet sich oben im Griffbereich des Multifunktions-Handgriffs-M.
- Voraussetzung für die GPS-Positionsbestimmung ist eine möglichst „freie Sicht“ dieser Antenne auf den Himmel. Es empfiehlt sich daher, die Kamera mit senkrecht nach oben weisender GPS-Antenne zu halten.
- Achten Sie darauf, die GPS-Antenne nicht mit der Hand oder einem anderen, insbesondere metallischen Gegenstand zu verdecken.
- Ein einwandfreier Empfang der Signale von GPS-Satelliten ist z. B. an folgenden Orten, bzw. in folgenden Situationen u. U. nicht möglich. In solchen Fällen ist entweder überhaupt keine, oder nur eine fehlerhafte Positionsbestimmung möglich.
  - in geschlossenen Räumen
  - unter der Erde
  - unter Bäumen
  - in einem in Bewegung befindlichen Fahrzeug
  - in der Nähe von hohen Gebäuden oder in engen Tälern
  - in der Nähe von Hochspannungsleitungen
  - in Tunnels
  - in der Nähe von 1,5-GHz-Mobiltelefonen
  - mit im Blitzschuh angesetztem Zubehör, wie z. B. einem Blitzgerät

### **Hinweis zur sicheren Anwendung:**

Das vom GPS-System erzeugte elektromagnetische Feld kann Instrumente und Messgeräte beeinflussen. Bitte achten Sie daher z.B. an Bord eines Flugzeugs vor dem Starten oder Landen, in Krankenhäusern, bzw. an anderen Orten, an denen der Funkverkehr Einschränkungen unterliegt, unbedingt darauf, die GPS-Funktion auszuschalten.

### **Wichtig (rechtlich bedingte Nutzungs-Einschränkungen):**

- In bestimmten Ländern oder Regionen wird der Gebrauch von GPS und damit zusammenhängenden Technologien möglicherweise eingeschränkt. Daher sollten Sie sich vor Auslandsreisen unbedingt bei der Botschaft des betreffenden Landes bzw. bei Ihrem Reiseveranstalter darüber erkundigen.
- Die Verwendung von GPS innerhalb der Volksrepubliken China und Kuba und in der Nähe ihrer Grenzen (Ausnahmen: Hong Kong und Macao) ist durch Gesetze des Landes verboten.
- Zuwiderhandlungen werden durch die Landesbehörden verfolgt! Die GPS-Funktion wird daher in diesen Gebieten selbsttätig deaktiviert.

## WASSERWAAGE

Dank integrierter Sensoren kann die Leica M ihre Ausrichtung auf dem Monitor (34) darstellen. Die entsprechende Anzeige wird bei Bedarf aufgerufen. Mit ihrer Hilfe können Sie bei diesbezüglich kritischen Motiven, wie z. B. Architekturaufnahmen vom Stativ, die Kamera in der Längs- und Querachse exakt ausrichten.

### Einstellen der Funktion

Wählen Sie im Hauptmenü (s. S. 26/118) **Wasserwaage** (Seite 3/Bereich **SETUP**).

- Im Monitor erscheinen eine vertikale Skala und ein horizontaler Balken. Abweichungen von den jeweiligen Null-Lagen werden grafisch – durch rote Markierungen – angezeigt, die waagerechte Ausrichtung in der Längs- und Querachse durch einen mittige grüne. Zusätzlich werden die entsprechenden Zahlenwerte angegeben.

### Hinweis:

Das Monitorbild bleibt so lange sichtbar bis es durch Drücken einer der beiden Auslöser (16/18) oder der **MENU**-Taste (21) ausgeschaltet wird.

## ANWENDER- / ANWENDUNGSSPEZIFISCHE PROFILE

Mit der Leica M sind beliebige Kombinationen aller Menü-Einstellungen dauerhaft speicherbar, z. B. um sie jederzeit für immer wiederkehrende Situationen / Motive schnell und unkompliziert aufrufen zu können. Es stehen Ihnen insgesamt vier Speicherplätze für solche Kombinationen zur Verfügung, dazu eine jederzeit abrufbare, unveränderbare Werkseinstellung. Die Namen der gespeicherten Profile können Sie verändern.

An der Kamera eingestellte Profile können z.B. zwecks Verwendung mit anderen Kamera-Gehäusen auf eine der Speicherkarten übertragen werden, ebenso können Profile, die auf einer Karte gespeichert sind, auf die Kamera übertragen werden.

### Speichern von Einstellungen/Herstellen eines Profils

1. Stellen Sie die gewünschten Funktionen im Menü ein.
2. Wählen Sie im Aufnahmeparameter-Menü (s. S. 26/118), **Benutzerprofil**,
3. im Untermenü **Speichern als Benutzerprofil**, und
4. im dazugehörigen Untermenü den gewünschten Speicherplatz.

## WÄHLEN EINES PROFILS

1. Wählen Sie im Aufnahmeparameter-Menü (s. S. 26/118), **Benutzerprofil**.
  - Sind Benutzerprofile gespeichert, erscheint der Profilname in grau, nicht belegte Speicherplätze in grün.
2. Wählen Sie im Untermenü das gewünschte Profil, entweder eines der gespeicherten, oder Benutzerprofil-Grundeinstellung.

### Hinweis:

Verändern Sie eine der Einstellungen des gerade verwendeten Profils, erscheint in der Ausgangs-Menüliste — anstatt des Namens des vorher verwendeten Profils.

## PROFILE UMBENENNEN

1. Wählen Sie im Aufnahmeparameter-Menü (s. S. 26/118), **Benutzerprofil**,
2. im Untermenü **Benutzerprofile verwalten**, und
3. im dazugehörigen Untermenü **Benutzerprofile umbenennen**.
  - Profilnummer und -name erscheinen, die Nummer ist gekennzeichnet als bereit zur Bearbeitung.
4. Wählen Sie das Profil, das umbenannt werden soll durch Drehen des Einstellrades (29) oder durch Drücken der oberen oder unteren Seite der Kreuzwippe (30).
5. Bestätigen Sie Ihre Einstellung durch Drücken der **SET-** (20), oder der **INFO**-Taste (31) oder der rechten Seite der Kreuzwippe.
  - Die nächste Stelle wird als bereit zur Einstellung gekennzeichnet.
6. Die Ziffern, bzw. Buchstaben des Namens verändern Sie durch Drehen des Einstellrades oder durch Drücken der oberen oder unteren Seite der Kreuzwippe, die anderen Stellen wählen Sie an durch Drücken entweder
  - der **INFO**-Taste,
  - oder der **SET**-Taste,
  - oder der linken oder rechten Seite der Kreuzwippe.Als Zeichen stehen die Großbuchstaben von **A** bis **Z**, die Ziffern von **0** bis **9** und eine Leerstelle **█** zur Verfügung; sie sind in dieser Reihenfolge in einer Endlos-Schleife angeordnet.
7. Bestätigen Sie Ihre Einstellung – dies ist nur bei aktivierter letzter Stelle möglich – durch Drücken der **SET**- oder der **INFO**-Taste.



## PROFILE AUF EINE KARTE SPEICHERN / VON EINER KARTE ÜBERNEHMEN

1. Wählen Sie im Aufnahmeparameter-Menü (s. S. 26/118), **Benutzerprofil**,
2. im Untermenü **Benutzerprofile verwalten**, und
3. im dazugehörigen Untermenü **Benutzerprofile von Karte importieren** oder **Benutzerprofile auf Karte exportieren**.
  - Im Monitor erscheint die entsprechende Abfrage.
4. Bestätigen Sie Ihre Einstellung durch Drücken der **SET**- (20) oder der **INFO**-Taste (31) dass, bzw. ob Sie das/die Profil/e wirklich im- oder exportieren möchten.

### Hinweis:

Beim Exportieren werden grundsätzlich alle 4 Profilplätze auf die Karte übertragen, d.h. auch ggf. nicht belegte Profile. Infolgedessen werden beim Importieren von Profilen alle ggf. bereits in der Kamera vorhandenen Profile überschrieben, d.h. gelöscht.

## ZURÜCKSTELLEN ALLER INDIVIDUELLEN EINSTELLUNGEN

Mit dieser Funktion können Sie sämtliche vorher vorgenommenen eigenen Einstellungen im Haupt- und Aufnahmeparameter-Menü alle auf einmal auf die Werks-Grundeinstellungen zurückstellen.

### Einstellen der Funktion

1. Wählen Sie im Haupt-Menü (s. S. 26/118) **Zurücksetzen** (Seite 5/Bereich **SETUP**), und
2. im dazugehörigen Untermenü **Nein** oder **Ja** .

### Hinweis:

Diese Zurückstellung betrifft auch die ggf. mit Benutzerprofil festgelegten und gespeicherten, individuellen Profile.

<sup>1</sup> Die Spitzenwert-Anzeige gibt den Maximalwert der jeweils letzten 5s an.

## DER WIEDERGABE-BETRIEB

Für die Wiedergabe der Aufnahmen im Monitor (34) der Leica M können Sie wählen:

- **PLAY** Zeitlich unbegrenzte Wiedergabe oder
- **Autom. Wiederg.** Kurzzeitige Wiedergabe direkt nach der Aufnahme

## ZEITLICH UNBEGRENZTE WIEDERGABE – PLAY

Durch Betätigen der **PLAY**-Taste (24) kann auf den Wiedergabe-Betrieb umgeschaltet werden.

- Im Monitor erscheint das zuletzt aufgenommene Bild sowie die entsprechenden Anzeigen (s. S. 114).  
Ist allerdings keine Bilddatei auf der eingesetzten Speicherkarte vorhanden, erscheint nach Umschalten auf Wiedergabe die entsprechende Meldung: **Achtung: Kein Bild zum Anzeigen**.

## Hinweise:

- Je nach vorher eingestellter Funktion bewirkt Drücken der Drücken der **PLAY**-Taste unterschiedliche Reaktionen:

<b>Ausgangssituation</b>	<b>Nach Drücken der PLAY-Taste</b>
a. Vollbild-Wiedergabe einer Aufnahme	Aufnahme-Betrieb
b. Wiedergabe eines vergrößerten Ausschnitts / mehrerer kleinerer Aufnahmen (s. S. 82)	Vollbild-Wiedergabe der Aufnahme
c. Eine der Menüsteuerungen (s. S. 26), bzw. <b>DELETE</b> - oder Löscheschutz-Funktion (s. S. 84/85) aktiviert	Vollbild-Wiedergabe der zuletzt gezeigten Aufnahme

- Mit der Leica M können ausschließlich die mit Kamera diesen Typs aufgenommene Bilddaten wiedergegeben werden.

## **AUTOMATISCHE WIEDERGABE DER JEWEILS LETZTEN AUFNAHME**

Im **Autom. Wiedergabe**-Betrieb wird jedes Bild unmittelbar nach der Aufnahme gezeigt.

Auf diese Weise können Sie z.B. schnell und einfach kontrollieren, ob das Bild gelungen ist oder wiederholt werden sollte.

Diese Funktion erlaubt die Wahl der Dauer, für die das Bild gezeigt werden soll.

### **Einstellen der Funktion**

1. Wählen Sie im Hauptmenü (s. S. 26/118) **Autom. Wiedergabe** (Seite 4/Bereich **SETUP**),
2. im dazugehörigen Untermenü die gewünschte Funktion, bzw. Dauer: (**Aus**, **1 Sekunde**, **3 Sekunden**, **5 Sekunden**, **Dauerhaft**, **Auslöser gedrückt**).

Aus dem **Autom. Wiederg.**-Betrieb kann jederzeit in den normalen, d.h. zeitlich unbegrenzten, **PLAY**-Wiedergabe-Betrieb umgeschaltet werden.


### **Hinweis:**

Wenn mit der Serienbild-Funktion (s. S. 24) fotografiert worden ist, wird bei beiden Wiedergabe-Betriebsarten zunächst das letzte Bild der Serie, bzw. das letzte, auf der Karte gespeicherte Bild der Serie gezeigt – falls zu dem Zeitpunkt noch nicht alle Aufnahmen der Serie vom Kamera-internen Zwischenspeicher auf die Karte überschrieben worden sind. Wie Sie die anderen Aufnahmen der Serie anwählen können, sowie weitere Möglichkeiten bei der Wiedergabe finden Sie in den folgenden Abschnitten.

## Normale Wiedergabe

Zwecks ungestörter Betrachtung der Aufnahmen erscheinen bei normaler Wiedergabe nur die Informationen in der Kopfzeile



Falls ein Ausschnitt gezeigt wird, erlischt die Kopfzeile und es erscheint eine entsprechende Anzeige .

## Video-Wiedergabe

Ist eine Video-Aufnahme angewählt, erscheint als Hinweis .



Zum Abspielen eines Videos rufen Sie mit der **INFO**-Taste (31) die nächste Ansicht auf, die u.a. entsprechende Steuersymbole enthält.



- 1 zurück an den Anfang
- 2 schneller Rücklauf
- 3 Abspielen/Pause
- 4 schneller Vorlauf
- 5 vor ans Ende
- 6 Beenden der Ansicht

Die gewünschte Funktion wählen Sie mit der rechten/linken Seite der Kreuzwippe (30) oder dem Einstellrad (29). Aktiviert wird sie mit der **SET**-Taste (20), entweder durch Drücken, oder, bei schnellem Vor-/Rücklauf, durch gedrückt Halten. Dies beginnt in Zeitlupe und wird umso schneller, je länger die Taste gedrückt gehalten wird.

- Das jeweils aktivierte Funktionssymbol ist weiß und rot unterstrichen gekennzeichnet.

#### Hinweis:

Aus dieser Ansicht heraus kann das Menü zum Schützen (s. S. 86) nicht aufgerufen werden. Wechseln Sie dazu mit der **INFO**-Taste in eine andere Ansicht.

Neben der normalen Wiedergabe stehen 3 (bei Einzel-Aufnahmen), bzw. 2 (bei Video-Aufnahmen) weitere Varianten mit unterschiedlichen Zusatz-Informationen zur Verfügung. Alle 4, bzw. 3 sind in einer Endlos-Schleife angeordnet und können durch (mehrfaches) Drücken der **INFO**-Taste aufgerufen werden.

## Wiedergabe mit Histogramm

Drücken Sie die **INFO**-Taste 1x (von der normalen Wiedergabe ausgehend), um das Histogramm einzublenden. Es erscheint in der unteren Bildhälfte.

Sie können zwischen zwei Varianten des Histogramms wählen: Entweder bezogen auf die Gesamthelligkeit (**Standard**), oder bezogen auf die 3 Farbkkanäle Rot/Grün/Blau (**RGB**).

## Einstellen der Funktion

1. Wählen Sie im Hauptmenü (s. S. 26/118) **Histogramm** (Seite 3, Bereich **SETUP**, und
2. im dazugehörigen Untermenü die gewünschte Variante.



## Hinweise:

- Das Histogramm steht sowohl bei der Wiedergabe des gesamten Bildes als auch bei der eines Ausschnitts zur Verfügung (s. S. 80), nicht jedoch bei der gleichzeitigen Wiedergabe verkleinerten Aufnahmen (s. S. 83).
- Das Histogramm bezieht sich immer auf den gerade gezeigten Ausschnitt der Aufnahme (s. S. 80).
- Das **RGB**-Histogramm steht allerdings nicht im Live-View-Betrieb zur Verfügung.

## Wiedergabe mit Clipping-Anzeigen

Über die Menüsteuerung können Sie die Clipping-Schwellenwerte für die Anzeige sowohl der hellen, als auch der dunklen Bereiche einstellen.

Drücken Sie die **INFO**-Taste 2x (von der normalen Wiedergabe ausgehend) um die Bereiche ohne Zeichnung anzuzeigen.

- Jeweils blinkend, sind zu helle Bereiche rot, zu dunkle blau gekennzeichnet. Zusätzlich erscheint unten rechts das Clipping-Symbol (☐).



## Einstellen der Funktion

1. Wählen Sie im Hauptmenü (s. S. 26/118) **Clipping-Einstellung** (Seite 3/ Bereich **SETUP**), und
2. stellen Sie im dazugehörigen Untermenü den unteren und den oberen Schwellenwert ein.
  - Die Skala zeigt die Clipping-Bereiche im Verhältnis zum Gesamt-Belichtungsumfang an.

In den Bildern erscheint dann Folgendes:

- Jeweils blinkend, sind zu dunkle Bereiche blau, zu helle rot gekennzeichnet.

## Hinweise:

- Die Clipping-Anzeigen stehen sowohl bei der Wiedergabe des gesamten Bildes als auch bei der eines Ausschnitts zur Verfügung, nicht jedoch bei der gleichzeitigen Wiedergabe von 4, 9 oder 36 verkleinerten Aufnahmen (s. S. 83).
- Die Clipping-Anzeigen beziehen sich immer auf den gerade gezeigten Ausschnitt der Aufnahme (s. S. 83).

## Wiedergabe mit Zusatzinformationen

Drücken Sie die **INFO**-Taste 3x (von der normalen Wiedergabe ausgehend), um zusätzliche Aufnahme-Daten und ein verkleinertes Bild anzuzeigen zu lassen.



### Hinweis:

Bei dieser Wiedergabe-Variante erfolgt ausschließlich eine Wiedergabe des gesamten Bildes, unabhängig davon, ob vorher ein Ausschnitt eingestellt war.

## BETRACHTEN ANDERER AUFNAHMEN / „BLÄTTERN“ IM SPEICHER

Mit der linken und rechten Seite der Kreuzwippe (30) können Sie die anderen gespeicherten Aufnahmen aufrufen. Drücken der linken Seite führt zu den früheren Aufnahmen, Drücken der rechten zu den späteren. Nach der ersten/letzten Aufnahme beginnt die Reihe der in einer Endlos-Schleife angeordneten Aufnahmen wieder von vorne, so dass Sie sämtliche Aufnahmen in beiden Richtungen erreichen können.

- Im Monitor wechseln dementsprechend die Bild- und Datei-Nummern.





## VERGRÖßERN / WÄHLEN DES AUSSCHNITTS / GLEICHZEITIGES BETRACHTEN VON MEHREREN VERKLEINERTEN AUFNAHMEN

Mit der Leica M ist es möglich, von einer Einzelaufnahme im Monitor zur genaueren Beurteilung einen vergrößerten Ausschnitt aufzurufen und den Ausschnitt dabei frei zu wählen. Umgekehrt können Sie auch bis zu 36 Bilder gleichzeitig im Monitor betrachten, z.B. um sich einen Überblick zu verschaffen oder um ein gesuchtes Bild schneller zu finden.

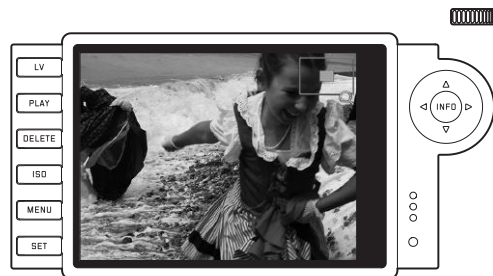
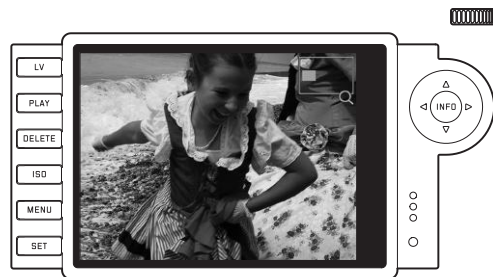
### Hinweise:

- Für Aufnahmen mit geringerer Auflösung, z.B. 1,7MP stehen nicht alle Vergrößerungsstufen zur Verfügung.
- Solange eine Aufnahme vergrößert abgebildet ist, stehen die rechte/linke Seite der Kreuzwippe nicht für das Aufrufen anderer Aufnahmen zur Verfügung, sondern dienen zum „Navigieren“ im Bild (Ausnahme: siehe nächsten Hinweis).

Durch Drehen des Einstellrads (29) nach rechts erfolgt die Vergrößerung eines mittigen Ausschnitts. Vergrößerungen sind bis 1:1 möglich, d.h. bis 1 Pixel des Monitors 1 Pixel der Aufnahme wiedergibt.

Mit den vier Seiten der Kreuzwippe (30) können Sie bei vergrößerter Abbildung zusätzlich die Lage des Ausschnitts beliebig wählen. Dazu wird die Seite (mehrfach) gedrückt, in deren Richtung Sie den Ausschnitt verschieben möchten.

- Das Rechteck innerhalb des Rahmens in der rechten oberen Ecke des Monitors symbolisiert sowohl die jeweilige Vergrößerung als auch die Lage des gezeigten Ausschnitts.



### Hinweis:

Sie können auch bei vergrößerter Abbildung direkt zu einer anderen Aufnahme wechseln, die dann in gleicher Vergrößerung gezeigt wird. Dazu dienen wieder die linke oder rechte Seite der Kreuzwippe - allerdings bei gedrückt gehaltener **PLAY**-Taste (24).

Durch Drehen des Einstellrades nach links (ausgehend von der Normalgröße) können sie gleichzeitig 4 -, bzw. durch weiteres Drehen 9 oder 36 Aufnahmen im Monitor betrachten.

- Im Monitor werden bis zu 36 verkleinerte Abbildungen gezeigt, einschließlich der vorher in Normalgröße betrachteten Aufnahme, die durch eine rote Umrandung gekennzeichnet ist.

Mit den vier Seiten der Kreuzwippe können Sie frei unter den verkleinerten Abbildungen navigieren, das jeweilige Bild wird entsprechend gekennzeichnet. Dieses Bild können Sie durch Drehen des Einstellrades nach rechts, bzw. Drücken der **INFO**- oder **PLAY**-Taste wieder auf Normalgröße bringen.

### Hinweis:

Bei der Wiedergabe von 36 Bildern wird durch eine weitere Drehung des Einstellrades nach links der rote Rahmen um die gesamte Bildergruppe gelegt, so dass dann „blockweise“ und damit entsprechend schnell „geblättert“ werden kann.

## LÖSCHEN VON AUFNAHMEN

Solange eine Aufnahme im Monitor abgebildet wird, kann sie auf Wunsch auch gleich bei dieser Gelegenheit gelöscht werden. Dies kann sinnvoll sein, z.B. wenn die Aufnahmen bereits auf anderen Medien gespeichert wurden, wenn sie nicht mehr benötigt werden, oder wenn mehr Speicherplatz auf der Karte benötigt wird. Die Leica M bietet Ihnen dazu die Möglichkeit, je nach Bedarf einzelne, oder gleichzeitig alle Aufnahmen zu löschen.

### Hinweise:

- Löschen ist nur aus dem Wiedergabe-Betrieb heraus möglich, allerdings unabhängig davon ob eine Aufnahme gerade in Normalgröße-, oder ob mehrere verkleinerte gezeigt werden (nicht jedoch, wenn bei der 36-fach Wiedergabe der rote Rahmen um den gesamten Block gelegt wurde, s. S. 83).
- Bei geschützten Aufnahmen muss der Lösschutz zunächst wieder aufgehoben werden, bevor sie gelöscht werden können (siehe dazu auch den nächsten Abschnitt).

### Vorgehensweise

1. Drücken Sie die **DELETE**-Taste (21).
  - Im Monitor erscheint im Bild das entsprechende Untermenü.



### Hinweis:

Der Löschvorgang kann jederzeit mit der **PLAY-** (24) oder der **DELETE**-Taste abgebrochen werden.

2. Im ersten Schritt entscheiden Sie, ob Sie einzelne **Löschen Einzel**, oder gleichzeitig alle Aufnahmen löschen möchten **Löschen Alle**.
3. Bestätigen Sie Ihre Wahl mit der **SET**-Taste. Mit der rechten und linken Seite der Kreuzwippe können Sie weiterhin andere Aufnahmen aufrufen.

### Hinweise:

- Ist die gezeigte Aufnahme löschgeschützt (s. S. 85), kann im Untermenü die Funktionsvariante Einzel nicht gewählt werden.
- Bei der Löschung aller Aufnahmen müssen Sie - zur Sicherheit gegen versehentliches Löschen - in einem Zwischenschritt noch einmal bestätigen, dass Sie wirklich alle Bilder auf der Speicherkarte löschen möchten.

### Die Anzeigen nach dem Löschen

Nach dem Löschen erscheint die nachfolgende Aufnahme. Falls jedoch keine weitere Aufnahme auf der Karte gespeichert war, erscheint die Meldung: **Achtung Kein Bild zum Anzeigen**.

### LÖSCHEN ALLER AUFNAHMEN AUF DER SPEICHERKARTE

Nach dem Löschen erscheint die Meldung: **Achtung Kein Bild zum Anzeigen**. Falls jedoch eine oder mehrere Aufnahmen löschgeschützt waren, erscheint diese, bzw. die erste dieser Aufnahmen.

### Hinweis:

Durch das Löschen einer Aufnahme werden die nachfolgenden Aufnahmen im Bildzählwerk nach folgendem Muster neu nummeriert: Löschen Sie beispielsweise Bild Nr. 3, bekommt das ehemalige Bild Nr. 4 anschließend die Nr. 3, das ehemalige Bild Nr. 5 die Nr.4, u.s.w.. Dies gilt jedoch nicht für die Datei-Nummerierung auf der Speicherkarte.

## SCHÜTZEN VON AUFNAHMEN / AUFHEBEN DES LÖSCHSCHUTZES

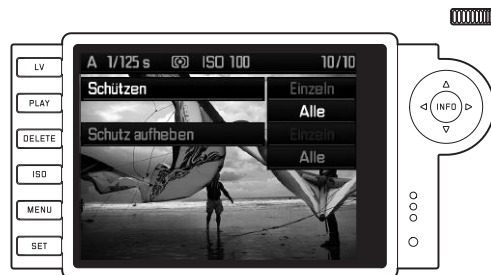
Die auf der Speicherkarte aufgezeichneten Aufnahmen können gegen versehentliches Löschen geschützt werden. Dieser Löschschutz kann jederzeit auch wieder entfernt werden.

### Hinweise:

- Schützen von Aufnahmen, bzw. das Aufheben des Löschschutzes ist nur aus dem Wiedergabe-Betrieb heraus möglich, allerdings unabhängig davon, ob eine Aufnahme gerade in Normalgröße-, oder ob mehrere verkleinerte gezeigt werden (nicht jedoch, wenn bei der 36-fach Wiedergabe der rote Rahmen um den gesamten Block gelegt wurde, s. S. 83).
- Zu den unterschiedlichen Verfahren/Reaktionen beim Löschen geschützter Aufnahmen lesen Sie bitte den vorigen Abschnitt.
- Möchten Sie sie dennoch löschen, heben Sie den Schutz wie unten beschrieben auf.
- Der Löschschutz ist nur in der Leica M wirksam.
- Auch geschützte Aufnahmen werden beim Formatieren der Speicherkarte gelöscht (siehe dazu auch den nächsten Abschnitt).
- Bei SD-/SDHC-/SDXC-Speicherkarten können Sie versehentliches Löschen verhindern, indem Sie den Schreibschutz-Schalter der Karte (s. S. 17) in die mit LOCK gekennzeichnete Stellung schieben.

### Vorgehensweise

1. Drücken Sie die **SET**-Taste (20).
  - Im Monitor erscheint im Bild das entsprechende Untermenü.



### Hinweis:

- Der Einstellvorgang kann jederzeit abgebrochen werden
- entweder durch Betätigung der **PLAY**-Taste (24) – um in den normalen Wiedergabe-Betrieb zurückzukehren,
  - oder durch Antippen einer der beiden Auslöser (16/17) – um in den Aufnahme-Betrieb zu gelangen.
2. Wählen Sie,
    - ob Sie einzelne **Schützen Einzel**, oder
    - gleichzeitig alle Aufnahmen schützen möchten **Schützen Alle**, bzw.
    - ob Sie einen ggf. vorhandenen Löschschutz für einzelne **Schutz aufh. Einzel**, oder
    - alle Aufnahmen wieder aufheben möchten **Schutz aufh. Alle**.

**Hinweis:**

Bei folgenden, nicht möglichen Funktionen erscheint die Menüschrift als Hinweis darauf dunkel- statt hellgrau:

- Schützen einer bereits geschützten Aufnahme.
  - Aufheben des Löschschatzes bei einer nicht geschützten Aufnahme.
3. Bestätigen Sie Ihre Wahl mit der **SET**-Taste. Mit der rechten und linken Seite der Kreuzwippe (30) können Sie weiterhin andere Aufnahmen aufrufen.

**Die Anzeigen nach dem Schützen/****Aufheben des Löschschatzes**

Nach Abschluss des jeweiligen Vorgangs erscheint das ursprüngliche Monitorbild wieder, bei geschützten Aufnahmen mit der entsprechenden Anzeige (Ⓒ).

**Hinweis:**

Die Anzeige (Ⓒ) erscheint auch, wenn eine bereits geschützte Aufnahme aufgerufen wird.

## WEITERE FUNKTIONEN

### ORDNER-VERWALTUNG

Die Bilddaten auf der Speicherkarte werden in Ordnern abgespeichert, die automatisch erzeugt werden. Die Ordernamen bestehen grundsätzlich aus acht Stellen, drei Ziffern und fünf Buchstaben. In der Werkseinstellung wird der erste Ordner als 100LEICA bezeichnet, der zweite als 101LEICA, u. s. w.. Als Ordnernummer wird grundsätzlich die jeweils nächste freie Nummer angelegt, maximal sind 999 Ordner möglich. Ist die Nummernkapazität erschöpft, erscheint im Monitor eine entsprechende Warnmeldung.

Innerhalb der Ordner werden die einzelnen Bilder kontinuierlich mit Nummern bis 9999 versehen, es sei denn, auf der Speicherkarte befindet sich bereits ein Bild mit einer höheren Nummer als die zuletzt von der Kamera vergebene. In solchen Fällen zählt sie entsprechend der Nummerierung dieses Bildes auf der Karte weiter. Wenn der aktuelle Ordner die Bildnummer 9999 enthält, wird automatisch ein neuer Ordner angelegt und in diesem beginnt die Nummerierung wieder bei 0001. Werden Ordnernummer 999 und Bildnummer 9999 erreicht, erscheint im Monitor eine entsprechende Warnmeldung und die Nummerierung muss zurückgesetzt werden (s. u.).

Mit der Leica M können Sie darüber hinaus jederzeit neue Ordner anlegen, selber deren Namen festlegen, sowie die Dateinamen ändern.

### ORDNER-NAMEN ÄNDERN

1. Wählen Sie im Hauptmenü (s. S. 26/118) **Bildnummerierung** (Seite 4/Bereich **SETUP**), und
2. im dazugehörigen Untermenü **Neuer Ordner**.
  - Die Ordner-Bezeichnung erscheint (zunächst immer **XXX1LEICA**). Das Zeichen an vierter Stelle ist gekennzeichnet als bereit zur Bearbeitung. Die Stellen 4-8 können verändert werden.

#### Hinweis:

Wird eine Speicherkarte verwendet, die nicht mit dieser Kamera formatiert wurde (s. S. 90), legt die Kamera automatisch einen neuen Ordner an.

3. Die Ziffern, bzw. Buchstaben verändern Sie durch Drehen des Einstellrades (29) oder durch Drücken der oberen oder unteren Seite der Kreuzwippe (30), die anderen Stellen wählen Sie an durch Drücken
  - der **INFO**-Taste (31),
  - oder der **SET**-Taste (20),
  - oder der linken oder rechten Seite der Kreuzwippe.Als Zeichen stehen die Großbuchstaben von **A** bis **Z**, die Ziffern von **0** bis **9** und der Unterstrich **\_** zur Verfügung; sie sind in dieser Reihenfolge in einer Endlos-Schleife angeordnet.

- Bestätigen Sie Ihre Einstellungen – dies ist nur bei aktivierter achter Stelle möglich – durch Drücken der **INFO**- oder der **SET**-Taste.
  - Es erscheint ein weiteres Untermenü mit der Abfrage **Bildnummerierung zurücksetzen?**.
- Wählen Sie **Ja** oder **Nein**.

## BILD-DATEINAMEN ÄNDERN

- Wählen Sie im Hauptmenü (s. S. 26/118) **Bildnummerierung** (Seite 4/Bereich **SETUP**), und
- im dazugehörigen Untermenü **Dateiname ändern**.
  - Der Name der Bilddatei erscheint. Das Zeichen an erster Stelle ist gekennzeichnet als bereit zur Bearbeitung. Die Stellen 1-4 können verändert werden.
- Die Ziffern, bzw. Buchstaben verändern Sie durch Drehen des Einstellrades (29) oder durch Drücken der oberen oder unteren Seite der Kreuzwippe (30), die anderen Stellen wählen Sie an durch Drücken
  - der **INFO**-Taste (31),
  - oder der **SET**-Taste (20),
  - oder der linken oder rechten Seite der Kreuzwippe.Als Zeichen stehen die Großbuchstaben von **A** bis **Z**, die Ziffern von **0** bis **9** und der Unterstrich **\_** zur Verfügung; sie sind in dieser Reihenfolge in einer Endlos-Schleife angeordnet.
- Bestätigen Sie Ihre Einstellungen – dies ist nur bei aktivierter vierter Stelle möglich – durch Drücken der **INFO**- oder der **SET**-Taste.
  - Es erscheint wieder das unter 2. beschriebene Einstellmenü.

<sup>1</sup> Die X-Zeichen stehen als Platzhalter.

## BILD-DATEINAMEN ZURÜCKSETZEN

1. Wählen Sie im Hauptmenü (s. S. 26/118) **Bildnummerierung** (Seite 4/Bereich **SETUP**), und
2. im dazugehörigen Untermenü **Zurücksetzen**.
  - Es erscheint ein weiteres Untermenü mit der Abfrage **Bildnummern zurücksetzen?**.
3. Wählen Sie **Ja** oder **Nein**.
  - Nach Bestätigen der Wahl durch Drücken der **INFO-** (31) oder der **SET**-Taste (20) erscheint wieder das unter 2. beschriebene Einstellmenü.

## FORMATIEREN DER SPEICHERKARTE

Normalerweise ist es nicht erforderlich, bereits eingesetzte Speicherkarten zu formatieren. Wenn jedoch eine noch unformatierte Karte erstmals eingesetzt wird, muss sie formatiert werden.

### Hinweis:

Machen Sie es sich zur Gewohnheit, alle Ihre Aufnahmen möglichst bald auf einen Massenspeicher, wie z.B. auf die Festplatte Ihres Rechners zu kopieren. Dies gilt insbesondere wenn die Kamera in einem Servicefall zusammen mit der Speicherkarte eingeschickt wird.

### Vorgehensweise

1. Wählen Sie im Hauptmenü (s. S. 26/118) **SD-Karte** **formatieren** (Seite 5, Bereich **SETUP**), und
2. im dazugehörigen Untermenü, **SD-Karte wirklich formatieren?**
3. Drücken Sie die **SET-** (20) oder die **INFO**-Taste (31), um die Speicherkarte zu formatieren.

### Hinweise:

- Falls die Speicherkarte in einem anderen Gerät, wie z.B. einem Rechner formatiert worden ist, sollten Sie sie in dieser Kamera erneut formatieren.
- Falls sich die Speicherkarte nicht formatieren/überschreiben lässt, sollten Sie Ihren Händler oder den Leica Infodienst (Adresse, siehe S. 126) um Rat fragen.

<sup>1</sup> Die X-Zeichen stehen als Platzhalter.



## DATENÜBERTRAGUNG AUF EINEN RECHNER

Die Leica M ist kompatibel mit folgenden Betriebssystemen:

- Microsoft®: Windows® XP / Vista® / 7®
- Apple® Mac® OS X (10.6 oder höher)

Die Bilddaten auf einer Speicherkarte können mit der Leica M auf zweierlei Art auf einen Rechner übertragen werden:

- Bei in der Kamera eingesetzter Speicherkarte  
Dazu muss der als Zubehör erhältliche, und mit einer USB 2.0-Schnittstelle ausgerüstete Multifunktions-Handgriff-M (s. S. 98) an der Kamera angesetzt sein.
- mit einem Kartenlesegerät für SD-/SDHC-/SDXC-Karten (s. S. 17)

### Hinweise:

- Einzelheiten zum Ansetzen des Handgriffs, zu seinen Funktionen, sowie zu seiner Handhabung entnehmen Sie bitte dessen Anleitung.
- Bei Anschluss von zwei oder mehr Geräten an einen Rechner mittels eines USB-Verteilers („Hub“) oder Verlängerungskabeln kann es Funktionsstörungen geben.

## USB-VERBINDUNG

Die Leica M ermöglicht die Datenübertragung über USB-Kabel mit zwei unterschiedlichen Standards. Sie berücksichtigt damit, dass manche Programme zur Übertragung der Bilddaten eine Verbindung gemäß PTP-Protokoll erfordern.

Darüber hinaus besteht immer die Möglichkeit, die Kamera wie ein externes Laufwerk („Massenspeicher“) zu betreiben.

### Einstellen der Funktion

1. Wählen Sie im **Hauptmenü** (s. S. 26/118) **USB-Betriebsart** (Seite 5, Bereich **SETUP**), und
2. im dazugehörigen Unkelvintermenü **PTP** oder **Mass Storage**.

### Anschließen und Übertragen der Daten gemäß PTP-Protokoll

Ist die Kamera auf PTP eingestellt, gehen Sie wie folgt vor:

3. Stellen Sie mit dem USB-Kabel (im Lieferumfang des Handgriffs) die Verbindung zwischen der USB-Buchse des Handgriffs und einer USB-Buchse des Rechners her.

### **Mit Windows® XP**

- Nach erfolgreichem Anschluss erscheint auf ein Hinweis, dass die Leica M als neue Hardware erkannt wurde (nur beim 1. Anschluss!).
4. Doppelklicken Sie auf den Hinweis
    - Es öffnet sich ein Pull-Down Menü „M Digital Camera“ für den Datenübertragungs-Assistenten.
  5. Klicken Sie auf „OK“ und folgen Sie den weiteren Anweisungen des Assistenten, um von dort die Bilder wie gewohnt in einen Ordner ihrer Wahl zu kopieren.

### **Mit Windows® Vista® / 7®**

- Nach erfolgreichem Anschluss erscheint oberhalb der Taskleiste der Hinweis auf die Installation der Gerätetreibersoftware. Gleichzeitig erscheint im Monitor der Kamera USB-Verbindung. Die erfolgreiche Installation wird mit einem weiteren Hinweisfenster bestätigt. Es öffnet sich das Menü „Automatische Wiedergabe“ mit verschiedenen Geräteoptionen.
5. Sie können – wie gewohnt – mit Hilfe des Windows Assistenten die „Bilder importieren“ oder „Das Gerät zum Anzeigen der Dateien öffnen“.

### **Mit Mac® OS X (10.5 oder höher)**

- Bei erfolgreich hergestellter Verbindung zwischen Kamera und Rechner erscheint im Monitor (1.36) der Kamera USB-Verbindung.
5. Öffnen Sie nun auf dem Rechner den „Finder“.
  6. Im linken Fensterbereich in der Kategorie „Orte“ auf „Programme“ klicken.
  7. Nun im rechten Fensterbereich das Programm „Digitale Bilder“ auswählen.
    - Das Programm öffnet sich und in der Programm-Titelleiste erscheint der Name „M Digital Camera“.
  8. Jetzt können die Bilder über den Button „Laden“ auf den Rechner übertragen werden.

### **Anschließen und Übertragen der Daten mit der Kamera als externes Laufwerk (Massenspeicher)**

#### **Mit Windows®-Betriebssystemen:**

Ist die Kamera per USB-Kabel mit dem Rechner verbunden, wird diese als externes Laufwerk vom Betriebssystem erkannt und bekommt von diesem einen Laufwerksbuchstaben zugewiesen.

#### **Mit Mac®-Betriebssystemen:**

Ist die Kamera per USB-Kabel mit dem Rechner verbunden, erscheint die eingesetzte Speicherkarte als Speichermedium auf dem Desktop. Bei diesem Verfahren kann der Finder verwendet werden um direkt auf die Dateien zugreifen zu können.

### Hinweis:

Solange diese Funktion aktiviert ist, sind sämtlich anderen Kamera-Funktionen gesperrt.

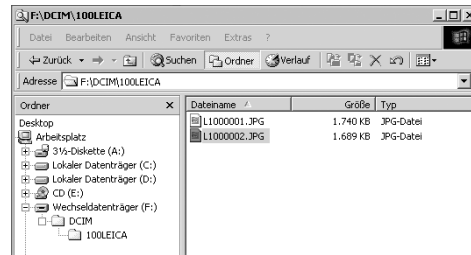
### Wichtig:

- Verwenden Sie ausschließlich das USB-Kabel im Lieferumfang des Handgriffs.
- Solange Daten von der Kamera auf den Rechner übertragen werden, darf die Verbindung keinesfalls durch Herausziehen des USB-Kabels unterbrochen werden, da sonst Rechner und/oder die Kamera ‚abstürzen‘ können, ggf. kann sogar die Speicherkarte irreparabel beschädigt werden.
- Solange Daten von der Kamera auf den Rechner übertragen werden, darf sie nicht ausgeschaltet werden oder sich selbst wegen nachlassender Akkukapazität abschalten, da sonst der Rechner ‚abstürzen‘ kann. Sollte die Kapazität des Akkus während der Datenübertragung zur Neige gehen, beenden Sie die Datenübertragung, schalten Sie die Kamera aus (s. S. 22) und laden Sie den Akku (s. S. 13).

### DATENSTRUKTUR AUF DER SPEICHERKARTE

Wenn die auf einer Karte gespeicherten Daten auf einen Rechner übertragen werden, erfolgt das mit folgender Ordner-Struktur:

In den 100LEICA-, 101LEICA-, u.s.w. -Ordern können bis zu 9999 Aufnahmen gespeichert werden.



## **ADOBE® PHOTOSHOP® LIGHTROOM®**

Adobe® Photoshop® Lightroom® steht als Download kostenlos zur Verfügung, wenn Sie Ihre Leica M auf der Homepage der Leica Camera AG registrieren. Weitere Details dazu finden Sie im „Kundenbereich“ unter: <https://owners.leica-camera.com> oder auf der Registrierkarte in der Verpackung der Kamera.

## **LEICA IMAGE SHUTTLE**

Die exklusive Leica Image Shuttle Software ermöglicht die Fernsteuerung der Kamera vom Rechner, ebenso die direkte Speicherung der Bilddaten auf der Festplatte des Rechners „Tethered Shooting“. Alle wichtigen Kamera-Funktionen sind steuerbar. Diese komfortable Lösung bietet perfekte Unterstützung im Studio und „On Location“. Leica Image Shuttle steht als Download kostenlos zur Verfügung, wenn Sie Ihre Leica M auf der Homepage der Leica Camera AG registrieren. Weitere Details dazu finden Sie im „Kundenbereich“ unter: <https://owners.leica-camera.com> oder auf der Registrierkarte in der Verpackung der Kamera.

### **Hinweis:**

Diese Funktion steht nur mit angesetztem Multifunktion-Handgriff-M (s. S. 98) zur Verfügung.

## **ARBEITEN MIT ROHDATEN DNG**

Wenn Sie das DNG (Digital Negativ) Format gewählt haben, benötigen Sie eine entsprechende Software, um die gespeicherten Rohdaten in höchster Qualität zu konvertieren, beispielsweise den Rohdatenkonverter Adobe® Photoshop® Lightroom®. Er bietet qualitätsoptimierte Algorithmen für die digitale Farbverarbeitung, die gleichzeitig besondere Rauschmutter und erstaunliche Auflösung ermöglicht.

Bei der Bearbeitung haben Sie die Möglichkeit, nachträglich Parameter wie Weißabgleich, Rauschreduktion, Gradation, Scharfzeichnung usw. einzustellen, und so ein Höchstmaß an Bildqualität zu erreichen.

## INSTALLIEREN VON FIRMWARE-UPDATES

Leica arbeitet permanent an der Weiterentwicklung und Optimierung seiner Produkte. Da sehr viele Funktionen der Kamera rein Software-gesteuert sind, können einige dieser Verbesserungen und Erweiterungen des Funktionsumfangs auch nachträglich installiert werden.

Zu diesem Zweck bietet Leica in unregelmäßigen Abständen Firmware-Updates an.

Informationen zu den dadurch ggf. erfolgenden Änderungen und Ergänzungen zu den Ausführungen in dieser Anleitung finden Sie auf unseren Internet-Seite.

Ob Ihre Kamera mit der aktuellen Firmware-Version ausgestattet ist, können Sie im Menüpunkt **Firmware** (Seite 5/Bereich **SETUP**) ablesen.

Eine neue Firmware können Sie von unserer Homepage downloaden und auf Ihre Kamera übertragen:

1. Formatieren Sie eine Speicherkarte in der Kamera.
2. Schalten Sie die Kamera aus und legen Sie die Karte in ein - integriertes oder mit Ihrem Rechner verbundenes - SD/SDHC-/SDXC-Kartenlesegerät.
3. Laden Sie die Firmware-Datei von der Leica M-Seite unter dem Linknamen „UPDATES“ herunter.
4. Speichern Sie die Datei m-X\_xxx.upd auf die oberste Ebene der Karten-Ordnerstruktur. X\_xxx steht für die jeweilige Version.
5. Entfernen Sie die Karte aus Ihrem Kartenlesegerät und legen Sie diese in die Kamera ein. Schließen Sie den Bodendeckel und schalten Sie die Kamera ein.

6. Halten Sie die **INFO**-Taste (30) gedrückt und schalten Sie die Kamera ein.

Der Update-Vorgang beginnt. Er kann bis zu 15 Minuten benötigen.

### Hinweis:

Falls der Akku nicht ausreichend geladen ist, erscheint die Warnmeldung **Battery low**. In diesem Fall laden Sie zunächst den Akku auf und wiederholen den oben beschriebenen Vorgang.

## VERSCHIEDENES

### DAS SYSTEMZUBEHÖR FÜR DIE LEICA M

#### WECHSELOBJEKTIVE

Das Leica M-System bietet die Basis für optimale Anpassung an schnelles und unauffälliges Fotografieren. Die Objektivapalette umfasst Brennweiten von 16 bis 135mm und Lichtstärken bis zu 1:0,95.

#### R-ADAPTER-M

Der Leica R Adapter-M erlaubt die Verwendung nahezu allen Leica R-Objektiven an der Leica M, d.h. unabhängig von Brennweite, Festbrennweite oder Zoom, Nah-Einstellgrenze, mit welchen Steuernocken sie ausgestattet sind (SL-„Rampen“/R-„Treppe“), und ob sie eine ROM-Kontaktleiste aufweisen oder nicht. Ebenfalls möglich ist die Verwendung dieser Objektive zusammen mit den Leica Extender-R-Modellen, sowie mit Nahzubehören wie dem Leica Macro-Adapter-R, Leica R-Zwischenringen und dem Balgeneinstellgerät-R BR2. Dies erschließt der Leica M sämtliche, für eine Messsucherkamera sonst nicht mögliche Einsatzbereiche wie Aufnahmen mit extrem kurzen oder langen Brennweiten und extreme Nahaufnahmen. (Best.-Nr. 14 642)

#### FILTER

Für die aktuellen Leica M-Objektive, die mit Norm-Filtergewinde-Größen ausgerüstet sind, stehen UVa-Filter und ein Universal Polfilter M zur Verfügung.

#### Hinweis:

Leica UV/IR Filter, die speziell für die Verwendung an der Leica M8 und M8.2 entwickelt wurden, sollten an der Leica M nicht verwendet werden, da es insbesondere mit Weitwinkelobjektiven zu Farbverschiebungen an den Bildrändern kommen kann.

#### ELEKTRONISCHER SUCHER EVF2

Der EVF2 liefert eine nahezu 100%ige TTL-Wiedergabe des Bildfeldes mit einer Auflösung von 1,4 Megapixel. Dies ermöglicht gleichzeitig eine einfache und präzise Bildkomposition und eine umfassende Kontrolle aller relevanten Daten. Er erweist sich als besonders nützlich wenn die Lichtverhältnisse die Sichtbarkeit des Monitorbildes beeinträchtigen, wie auch – dank des neigbaren Okulars - bei Aufnahmen aus der Froschperspektive. (Bestell-Nr. 18 753)

### **UNIVERSAL WEITWINKELSUCHER M**

Der Leica Universal Weitwinkelsucher M ist ein ausgesprochen praktisches Zubehör. Er kann uneingeschränkt an allen analogen und digitalen Leica M-Modellen verwendet werden und zeigt – genau wie im Sucher der Kameras – mit eingespiegelten Leuchtrahmen nach Wahl den Bildausschnitt der Weitwinkel-Brennweiten 16, 18, 21, 24 und 28mm.

Der Sucher ist mit einem Parallaxen-Ausgleich ausgestattet, sowie mit einer Libelle (Wasserwaage) zur exakt horizontalen Ausrichtung der Kamera  
(Best.-Nr. 12 011).

### **SPIEGELSUCHER M**

Für 18-, 21- und 24mm-Objektive stehen jeweils Spiegelsucher zur Verfügung. Sie zeichnen sich durch ihre besonders kompakte Konstruktion aus, sowie durch ihr helles Sucherbild. Zur Bestimmung des Bildausschnitts dienen Leuchtrahmen wie im Kamerasucher  
(Best.-Nr. 18mm: 12 022 schwarz, 12 023 silbern / 21mm: 12 024 schwarz, 12 025 silbern / 24mm: 12 026 schwarz, 12 027 silbern).

### **SUCHERLUPEN M 1.25x UND M 1.4x**

Die Leica Sucherlupen M 1.25x und M 1.4x erleichtern die Bildgestaltung bei der Verwendung von Brennweiten ab 35mm erheblich. Sie können an allen Leica M- Modellen verwendet werden und vergrößern den mittleren Bereich des Sucherbildes: Der 0,68x-Sucher der Leica M bekommt mit der Lupe 1.25x eine 0,85-fache Vergrößerung, mit der Lupe 1.4x eine 0.95-fache Vergrößerung.

Zur Sicherung gegen Verlust dient ein Sicherungskettchen mit Schnappverschlüssen, mit denen der Sucher am Befestigungsring des Tragriemens eingehängt werden kann.

Die Sucherlupen werden in einem Lederköcher geliefert. Eine Schlaufe am Köcher ermöglicht es, die Sucherlupe einsatzbereit und geschützt am Tragriemen der Kamera aufzubewahren.

(Best.-Nr. 12 004 M 1.25x, 12 006 M 1.4x)

## **BLITZGERÄTE**

Das System-Blitzgerät Leica SF 58 ist mit einer maximalen Leitzahl von 58 (bei 105mm-Einstellung), einem automatisch (mit codierten Leica M-Objektiven, s. S. 19) gesteuerten Zoom-Reflektor, einem wahlweise zuschaltbaren Zweit-Reflektor, automatischer Kurzzeit-Synchronisation mit kürzeren Verschlusszeiten als  $1/180\text{s}$  für HSS-Blitzen, sowie vielen weiteren Funktionen ebenso leistungsstark wie vielseitig. Dank seines fest eingebauten Blitzfußes mit den entsprechenden zusätzlichen Steuer- und Signalkontakten, die der automatischen Übertragung einer Reihe von Daten und Einstellungen dienen, ist es sehr einfach zu bedienen.

Das Systemblitzgerät Leica SF 24D ist mit seinen kompakten Abmessungen und seinem auf die Kamera abgestimmten Design es besonders geeignet. Es besitzt, wie das Leica SF 58 einen fest eingebauten Blitzfuß mit sämtliche Kontakten für und zeichnet sich auch durch einfachste Bedienung aus.

(SF 58: Bestell-Nr. 14 488 / SF 24D: Bestell-Nr. 14 444)

## **SCA-ADAPTER-SET FÜR MULTIFUNKTIONS-HANDGRIFF M**

Das Adapter-Set besteht aus einer Schiene und dem SCA-Verbindungskabel. In Kombination mit angesetztem Multifunktions-Handgriff M steht TTL-gesteuertes Blitzen auch dann zur Verfügung, wenn das Blitzgerät nicht auf der Kamera eingesetzt werden soll, z. B. für indirekte Ausleuchtung. Ebenso möglich ist der gleichzeitige Einsatz von zwei Blitzgeräten, eines auf der Kamera, eines mittels Adapter-Set.

(Best.-Nr. 14 498)

## **HANDGRIFF M**

Als praktisches Zubehör wird der Handgriff M für besonders sicheres Halten und einhändiges Tragen der Leica M empfohlen. Er wird anstelle des serienmäßigen Bodendeckels angesetzt.

(Best.-Nr. 14 496)

## **MULTIFUNKTIONS-HANDGRIFF M**

Wie Handgriff M. Der Multifunktions-Handgriff M ist darüber hinaus mit einer GPS-Antenne ausgestattet, die es ermöglicht, die Ortskoordinaten den Aufnahmedaten hinzuzufügen. Zusätzlich besitzt er Anschlüsse für Datenübertragung per USB-Kabel, Netzbetrieb mit AC-Adapter M, Blitz-Auslösung mit handelsüblichen Synchronkabeln und - mittels SCA-Adapter-Set - TTL-Steuerung von Kamera-fern eingesetzten, kompatiblen Blitzgeräten.

(Best.-Nr. 14 495)



## MIKROFON-ADAPTER-SET

Der Mikrofon-Adapter M ermöglicht bei Video-Aufnahmen die Tonaufzeichnung in Stereo. Beim Aufsetzen in den Zubehörschuh der Kamera erfolgen gleichzeitig sämtliche notwendigen Verbindungen. (Best.-Nr. 14 634)

## KORREKTIONSLINSEN

Zur optimalen Anpassung des Auges an den Sucher der Kamera bieten wir Korrektionslinsen in folgenden Plus- oder Minus-Dioptrienwerten (sphärisch) an:  $\pm 0,5/1/1,5/2/3$ .

## AC-ADAPTER FÜR MULTIFUNKTIONS-HANDGRIFF M

Das Netzgerät erlaubt den dauerhaften Betrieb der Kamera (mit angesetztem Multifunktions-Handgriff M) direkt am Netz. (Best.-Nr. 14 497)

## FINGERSCHLAUFE M FÜR MULTIFUNKTIONS-HANDGRIFF M

Die Fingerschlaufen werden in den Multifunktions-Handgriff-M, bzw. den Handgriff-M geschraubt, und bieten einen sicheren Halt der Kamera, insbesondere beim Tragen der Kamera und bei der Verwendung langer und schwerer Objektive. (Best.-Nr. S: 14 646/M: -647/L: -648)

## TASCHEN

Die neue Bereitschaftstasche-M wurde speziell für die neue Leica M entwickelt. Sie schützt die Kamera sicher beim Transport und kann für den schnellen Einsatz der Kamera beim Fotografieren mit der Kamera verbunden bleiben. Für guten Schutz bei intensivem Fotografieren kann das Vorderteil der Tasche abmontiert werden, so funktioniert der an der Kamera verbleibende Teil der Tasche als Kameraprotektor. (Best.-Nr. 14 547)

Darüber hinaus bietet sich für umfangreiche Kameraausrüstungen die klassische Billingham Kombinationstasche aus wasserdichtem Gewebe an. Sie beherbergt entweder zwei Gehäuse mit zwei Objektiven oder eines mit drei Objektiven. Selbst für große Objektive und einen montierten Handgriff M ist genügend Platz. Ein Reißverschlussfach bietet zusätzlich Platz für einen Blitz Leica SF 24D sowie für weitere Accessoires. (Best.-Nr. 14 854 schwarz, 14 855 khaki)

## ERSATZTEILE

	<b>Best.-Nr.</b>
Kameradeckel M	14 397
Zubehörschuhabdeckung M	14 644
Tragriemen	14 312
Li-ion Akku BP-SCL2	14 499
Ladegerät.f. BP-SCL2	14 494
(m. EU/USA Netzkabeln, KFZ-Ladekabel)	
Netzkabel für AUS und UK	14 422 und 14 421

## SICHERHEITS- UND PFLEGEHINWEISE

### ALLGEMEINE VORSICHTSMASSNAHMEN

- Verwenden Sie Ihre Leica M nicht in der unmittelbaren Nähe von Geräten mit starken Magnetfeldern sowie elektrostatischen oder elektromagnetischen Feldern (wie z.B. Induktions-Öfen, Mikrowellen-Herden, TV- oder Computermonitoren, Videospiele-Konsolen, Handys, Funkgeräten).
- Wenn Sie die Leica M auf einen Fernseher stellen oder in seiner unmittelbaren Nähe betreiben, könnte sein Magnetfeld Bildaufzeichnungen stören.
- Das gleiche gilt für die Verwendung in der Nähe von Handys.
- Starke Magnetfelder, z.B. die von Lautsprechern oder großen Elektromotoren können die gespeicherten Daten beschädigen, bzw. die Aufnahmen stören.
- Verwenden Sie die Leica M nicht in der unmittelbaren Nähe von Radiosendern oder Hochspannungsleitungen. Deren elektromagnetische Felder können die Bildaufzeichnungen ebenfalls stören.
- Sollte die Leica M durch die Einwirkung von elektromagnetischen Feldern fehlerhaft arbeiten, schalten Sie sie aus, nehmen Sie den Akku heraus und schalten Sie sie wieder ein.
- Schützen sie die Leica M vor dem Kontakt mit Insektensprays und anderen aggressiven Chemikalien. Benzin, Verdünner und Alkohol dürfen ebenfalls nicht zur Reinigung verwendet werden.
- Bestimmte Chemikalien und Flüssigkeiten können das Gehäuse der Leica M, bzw. die Oberflächenbeschichtung beschädigen.
- Da Gummi und Kunststoffe manchmal aggressive Chemikalien ausdünsten, sollten sie nicht länger mit der Leica M in Kontakt bleiben.
- Stellen Sie sicher, dass Sand oder Staub nicht in die Leica M eindringen können, z.B. am Strand. Sand und Staub können Kamera und Speicherkarte beschädigen. Achten Sie insbesondere beim Wechseln der Objektive und Einsetzen und Herausnehmen der Karte darauf.
- Stellen Sie sicher, dass kein Wasser in die Leica M eindringen kann, z.B. bei Schnee, Regen, oder am Strand. Feuchtigkeit kann Fehlfunktionen und sogar unwiderrufliche Schäden an der Leica M und der Speicherkarte verursachen.
- Falls Salzwasserspritzer auf die Leica M gelangen, befeuchten Sie ein weiches Tuch zunächst mit Leitungswasser, wringen es gründlich aus und wischen die Kamera damit ab. Anschließend mit einem trockenen Tuch gründlich nachwischen.

## **MONITOR**

Die Herstellung des Monitors erfolgt in einem hochpräzisen Verfahren. So wird sichergestellt, dass von den insgesamt über 921.600 Pixeln nur sehr, sehr wenige fehlerhaft arbeiten, d.h. dunkel bleiben oder immer hell sind. Dies ist jedoch keine Fehlfunktion und beeinträchtigt die Bildwiedergabe nicht.

- Wenn die Leica M großen Temperaturschwankungen ausgesetzt ist, kann sich Kondensfeuchtigkeit auf dem Monitor bilden. Wischen Sie ihn vorsichtig mit einem weichen Tuch ab.
- Sollte die Leica M beim Einschalten sehr kalt sein, ist der Monitor zunächst etwas dunkler als gewohnt. Sobald er wärmer wird, erreicht er wieder seine normale Helligkeit.

## **SENSOR**

- Höhenstrahlung (z.B. bei Flügen) kann Pixeldefekte verursachen.

## **KONDENSATIONSFEUCHTIGKEIT**

- Falls sich Kondensationsfeuchtigkeit auf oder in der Leica M gebildet hat, sollten Sie sie ausschalten und für etwa 1 Std. bei Raumtemperatur liegen lassen. Haben sich Raum- und Kameratemperatur angeglichen, verschwindet die Kondensationsfeuchtigkeit von selbst.

## PFLEGEHINWEISE

Da jede Verschmutzung gleichzeitig Nährboden für Mikroorganismen darstellt, ist die Ausrüstung sorgfältig sauber zu halten.

### FÜR DIE KAMERA

- Reinigen Sie die Leica M nur mit einem weichen, trockenen Tuch. Hartnäckige Verschmutzungen sollten zuerst mit einem mit stark verdünntem Spülmittel benetzen- und anschließend mit einem trockenen Tuch abgewischt werden.
- Kamera und Objektiv werden zur Beseitigung von Flecken und Fingerabdrücken mit einem sauberen, fusselfreien Tuch abgewischt. Größere Verschmutzung in schwer zugänglichen Ecken des Kameragehäuses lassen sich zweckmäßig mit einem kleinen Pinsel beseitigen. Dabei dürfen die Verschlusslamellen keinesfalls berührt werden.
- Alle mechanisch bewegten Lager und Gleitflächen Ihrer Leica M sind geschmiert. Bitte denken sie daran, wenn die Kamera längere Zeit nicht benutzt wird: Um einer Verharzung der Schmierstellen vorzubeugen, sollte die Kamera etwa alle drei Monate mehrfach ausgelöst werden. Ebenso empfehlenswert ist wiederholtes Verstellen und Benutzen aller anderen Bedienelemente. Auch die Entfernungs- und Blenden-Einstellringe der Objektiv sollten von Zeit zu Zeit bewegt werden.
- Achten Sie darauf, dass der Sensor für die 6-bit Kodierung im Bajonett (s. S. 19) weder verschmutzt oder verkratzt wird. Sorgen Sie ebenfalls dafür, dass sich dort keine Sandkörner oder ähnliche Teilchen festsetzen, die das Bajonett verkratzen könnten. Reinigen Sie dieses Bauteil ausschließlich trocken, und üben Sie keinen Druck auf das Abdeckglas aus!

### FÜR OBJEKTIVE

- Auf den Objektivaußenlinsen sollte Staubbeseitigung mit dem weichen Haarpinsel normalerweise völlig ausreichen. Falls sie jedoch stärker verschmutzt sind, können sie mit einem sehr sauberen, garantiert fremdkörperfreien, weichen Tuch in kreisförmigen Bewegungen von innen nach außen vorsichtig gereinigt werden. Wir empfehlen Mikrofasertücher (erhältlich im Foto- und Optik-Fachhandel), die im Schutzbehälter aufbewahrt werden, und bei Temperaturen bis 40°C waschbar sind (kein Weichspüler, niemals bügeln!). Brillenreinigungstücher, die mit chemischen Stoffen imprägniert sind, sollten nicht benutzt werden, weil sie Objektivgläser beschädigen können.
- Achten Sie darauf, dass die 6-bit Kodierung (sj) im Bajonett weder verschmutzt oder verkratzt wird. Sorgen Sie ebenfalls dafür, dass sich dort keine Sandkörner oder ähnliche Teilchen festsetzen, die das Bajonett verkratzen könnten. Reinigen Sie dieses Bauteil ausschließlich trocken!
- Optimalen Frontlinsenschutz bei ungünstigen Aufnahmebedingungen (z.B. Sand, Salzwasserspritzer!) erreicht man mit farblosen UVa-Filtern. Es sollte jedoch berücksichtigt werden, dass sie bei bestimmten Gegenlichtsituationen und großen Kontrasten, wie jedes Filter, unerwünschte Reflexe verursachen können. Die immer empfehlenswerte Verwendung der Gegenlichtblenden bringt zusätzlichen Schutz vor unbeabsichtigten Fingerabdrücken und Regen.

## FÜR DEN AKKU

Wieder aufladbare Lithium-Ionen Akkus erzeugen Strom durch interne chemische Reaktionen. Diese Reaktionen werden auch durch Außentemperatur und Luftfeuchtigkeit beeinflusst. Sehr hohe und niedrige Temperaturen verkürzen Standzeit und Lebensdauer der Akkus.

- Entfernen Sie den Akku grundsätzlich, wenn Sie die Leica M längere Zeit nicht einsetzen. Andernfalls könnte der Akku nach mehreren Wochen tief entladen werden, d.h. die Spannung stark sinken, da die Leica M, selbst wenn sie ausgeschaltet ist, einen geringen Ruhestrom verbraucht (z. Bsp. für die Speicherung des Datums).
- Lithium-Ionen Akkus sollten nur in teilweise geladenem Zustand gelagert werden, d.h. weder vollständig entladen noch vollständig geladen (in der entsprechenden Anzeige im Monitor). Bei sehr langer Lagerzeit sollten sie etwa zweimal im Jahr den Akku für ca. 15 Minuten laden, um eine Tiefentladung zu vermeiden.
- Halten Sie die Akku-Kontakte stets sauber und frei zugänglich. Lithium-Ionen Akkus sind zwar gegen Kurzschließen gesichert, dennoch sollten Sie die Kontakte vor Metall-Gegenständen wie Büroklammern oder Schmuckstücken schützen. Ein kurzgeschlossener Akku könnte sehr heiß werden und schwere Verbrennungen verursachen.
- Sollte ein Akku hinfallen, überprüfen Sie anschließend das Gehäuse und die Kontakte auf etwaige Schäden. Das Einsetzen eines beschädigten Akkus kann die Leica M beschädigen.

- Bei Geruchsentwicklung, Verfärbungen, Verformungen, Überhitzung oder Auslaufen von Flüssigkeit muss der Akku sofort aus der Kamera oder dem Ladegerät entnommen und ersetzt werden. Bei weiterem Gebrauch des Akkus besteht sonst Überhitzungs- mit Feuer- und/oder Explosionsgefahr!
- Bei auslaufenden Flüssigkeiten oder Verbrennungsgeruch den Akku von Hitzequellen fern halten. Ausgelaufene Flüssigkeit kann sich entzünden!
- Ein Sicherheitsventil im Akku gewährleistet, dass ein bei unsachgemäßer Handhabung ggf. entstehender Überdruck kontrolliert abgebaut wird.
- Akkus haben nur eine begrenzte Lebensdauer. Es empfiehlt sich, sie nach ca. vier Jahren zu ersetzen.
- Geben Sie schadhafte Akkus an einer Sammelstelle zwecks korrekten Recyclings ab.
- Diese Akkus dürfen weder längere Zeit Hitze oder Sonnenlicht, noch Feuchtigkeit oder Nässe ausgesetzt werden. Ebenso wenig dürfen diese Akkus in einem Mikrowellenofen oder einem Hochdruck-Behälter untergebracht werden, – es besteht Feuer- oder Explosionsgefahr!

## FÜR DAS LADEGERÄT

- Wenn das Ladegerät in der Nähe von Rundfunk-Empfängern eingesetzt wird, kann der Empfang gestört werden; sorgen Sie für einen Abstand von mindestens 1m zwischen den Geräten.
- Wenn das Ladegerät verwendet wird, kann es Geräusche („Sirren“) verursachen – dies ist normal und keine Fehlfunktion.
- Nehmen Sie das Ladegerät bei Nichtgebrauch vom Netz, da es sonst auch mit nicht eingesetztem Akku eine (sehr geringe) Menge Strom verbraucht.
- Halten Sie die Kontakte des Ladegeräts stets sauber und schließen Sie sie niemals kurz.
- Das mitgelieferte Kfz-Ladekabel
  - darf nur mit 12V-Bordnetzen betrieben werden,
  - darf keinesfalls angeschlossen werden, solange das Ladegerät mit dem Netz verbunden ist.

## FÜR SPEICHERKARTEN

- Solange eine Aufnahme gespeichert- oder die Speicherkarte ausgelesen wird, darf sie nicht herausgenommen werden, die Leica M ausgeschaltet- oder Erschütterungen ausgesetzt werden.
- Speicherkarten sollten zur Sicherheit grundsätzlich nur im mitgelieferten Antistatik-Behältnis aufbewahrt werden.
- Lagern Sie Speicherkarten nicht, wo sie hohen Temperaturen, direkter Sonneneinstrahlung, Magnetfeldern oder statischen Entladungen ausgesetzt sind.
- Lassen Sie die Speicherkarte nicht fallen und biegen Sie sie nicht, da sie sonst beschädigt werden könnte und die gespeicherten Daten verloren gehen können.
- Entfernen Sie die Speicherkarte grundsätzlich, wenn Sie die Leica M längere Zeit nicht verwenden.
- Berühren Sie die Anschlüsse auf der Rückseite der Speicherkarte nicht und halten Sie Schmutz, Staub und Feuchtigkeit von ihnen fern.
- Es empfiehlt sich, die Speicherkarte gelegentlich zu formatieren, da die beim Löschen entstehende Fragmentierung einiges der Speicherkapazität blockieren kann.

**Hinweise:**

- Beim einfachen Formatieren gehen die auf der Karte vorhandenen Daten zunächst nicht unwiderruflich verloren. Es wird lediglich das Verzeichnis gelöscht, so dass die vorhandenen Dateien nicht mehr unmittelbar zugänglich sind. Mit entsprechender Software können die Daten wieder zugänglich gemacht werden. Nur die Daten, die anschließend durch das Speichern neuer Daten überschrieben werden, sind tatsächlich endgültig gelöscht. Machen Sie es sich dennoch zur Gewohnheit, alle Ihre Aufnahmen immer möglichst bald auf einen sicheren Massenspeicher, wie z.B. die Festplatte Ihres Rechners zu überspielen. Dies gilt insbesondere wenn die Kamera in einem Servicefall zusammen mit der Speicherkarte eingeschickt wird.
- Je nach verwendeter Speicherkarte kann das Formatieren bis zu 3 Minuten dauern.

## REINIGEN DES SENSORS / STAUBERKENNUNG

Sollten Staub- oder Schmutzpartikel auf dem Sensor-Deckglas haften, kann sich dies, je nach Partikelgröße, durch dunkle Punkte oder Flecken auf den Aufnahmen bemerkbar machen.

Sie können mit der Funktion **Stauberkennung** prüfen, ob, bzw. wie viele Partikel sich auf dem Sensor befinden. Dies ist viel genauer als eine Sichtprüfung und somit eine verlässliche Methode, um zu beurteilen, ob eine Reinigung erforderlich ist.

Die Leica M kann zur kostenpflichtigen Reinigung des Sensors an die Customer Care-Abteilung der Leica Camera AG (Adresse: s. S. 126) eingeschickt werden, diese Reinigung ist kein Bestandteil der Garantieleistungen.

Sie können die Reinigung allerdings auch selbst vornehmen, dazu dient die Menüfunktion **Sensor-Reinigung**. Dabei wird die Zugänglichkeit des Sensors durch den offen gehaltenen Verschluss hergestellt.

### STAUBERKENNUNG

1. Wählen Sie im Hauptmenü (s. S. 26/118) **Sensor-Reinigung** (Seite 4/Bereich **SETUP**).
  - Das betreffende Untermenü erscheint.
2. Wählen Sie **Stauberkennung**.
  - Es erscheint die Meldung **Achtung Bitte schließen Sie die Blende bis zum größten Wert (16 oder 22) und fotografieren Sie eine homogene Fläche (defokussiert)**.
3. Betätigen Sie den Auslöser (16).
  - Im Monitor erscheint nach kurzer Zeit ein „Bild“, in dem schwarze Pixel die Staubkörner darstellen.

### Hinweis:

Sollte die Stauberkennung allerdings nicht möglich gewesen sein, erscheint stattdessen eine entsprechende Meldung. Wenige Sekunden danach wechselt die Anzeige zurück zu der unter 2. Die Aufnahme kann dann wiederholt werden.

### REINIGEN

1. Wählen Sie im Hauptmenü (s. S. 26/118) **Sensor-Reinigung** (Seite 4/Bereich **SETUP**).
  - Das betreffende Untermenü erscheint.
2. Wählen Sie **Verschluss öffnen**.
3. Wählen Sie **Ja**. Bei ausreichender Akku-Kapazität, d.h. bei mindestens 60%, öffnet sich daraufhin der Verschluss.
  - Es erscheint der Hinweis **Nach der Reinigung Kamera bitte abschalten**.

### Hinweis:

Falls die Akku-Kapazität jedoch geringer ist, erscheint stattdessen die Warnmeldung **Achtung Akku-Kapazität zu niedrig für Sensor-Reinigung** als Hinweis darauf, dass die Funktion nicht verfügbar ist, d.h. **Ja** kann nicht gewählt werden

4. Nehmen Sie die Reinigung vor. Beachten Sie dabei unbedingt die unten stehenden Hinweise.
5. Nach erfolgter Reinigung wird der Verschluss durch Ausschalten der Kamera wieder geschlossen.
  - Es erscheint der Hinweis **Achtung Bitte Sensor-Reinigung sofort beenden**.



### Hinweise:

- Grundsätzlich gilt: An der Leica M sollte zum Schutz vor dem Eindringen von Staub, etc. in das Kamera-Innere immer ein Objektiv oder der Gehäusedeckel aufgesetzt sein.
- Aus dem gleichen Grund sollten Objektivwechsel zügig und in möglichst staubfreier Umgebung erfolgen.
- Da sich Kunststoff-Teile leicht statisch aufladen und dann verstärkt Staub anziehen, sollten die Objektiv- und Gehäusedeckel möglichst nur kurzzeitig in Taschen der Kleidung aufbewahrt werden.
- Inspektion und Reinigung des Sensors sollten ebenfalls in möglichst staubfreier Umgebung erfolgen, um weitere Verschmutzung zu vermeiden.
- Leicht anhaftender Staub kann mit sauberen, evtl. ionisierten Gasen wie Luft oder Stickstoff vom Sensor-Deckglas geblasen werden. Sinnvoll ist es, dazu ein (Gummi-) Blasebalg ohne Pinsel zu verwenden. Auch spezielle, druckarme Reinigungssprays, w. z. Beispiel „Tetenal Antidust Professional“ können gemäß deren vorgegebener Anwendung eingesetzt werden.
- Sind die anhaftenden Partikel auf die beschriebene Weise nicht zu entfernen, wenden Sie sich bitte an den Leica Infodienst.
- Sinkt die Akku-Kapazität bei offenem Verschluss auf weniger als 40%, erscheint im Monitor die Warnmeldung **Achtung Bitte Sensor-Reinigung sofort beenden**. Gleichzeitig erfolgt ein Piepton, der sich nur durch Ausschalten der Kamera beenden lässt. Durch das Ausschalten wird auch der Verschluss wieder geschlossen.
- Achten Sie unbedingt darauf, das Verschlussfenster in einem solchen Fall frei zu halten, d.h. darauf, dass kein Gegenstand das korrekte Schließen des Verschlusses behindern kann, um Schäden zu vermeiden!

### Wichtig:

- Die Leica Camera AG übernimmt keinerlei Gewährleistung für Schäden, die durch den Anwender beim Reinigen des Sensors verursacht wurden.
- Versuchen Sie nicht, Staubpartikel mit dem Mund vom Sensor-Deckglas zu blasen; bereits kleinste Speicheltröpfchen können schwer zu entfernende Flecken verursachen.
- Druckluft-Reiniger mit hohem Gasdruck dürfen nicht eingesetzt werden, da sie ebenfalls Schäden verursachen können.
- Vermeiden Sie es, die Sensor-Oberfläche bei Inspektion und Reinigung mit harten Gegenständen zu berühren.

## AUFBEWAHRUNG

- Wenn Sie die Leica M längere Zeit nicht verwenden, empfiehlt es sich
  - a. die Speicherkarte herauszunehmen (s. S. 18), und
  - b. den Akku zu entnehmen (s. S. 16), (nach spätestens 2 Monaten gehen die eingegebene Uhrzeit und das Datum verloren.
- Ein Objektiv wirkt wie ein Brennglas, wenn praller Sonnenschein frontal auf die Kamera einwirkt. Die Kamera muss deshalb unbedingt vor starker Sonneneinstrahlung geschützt werden. Aufsetzen des Objektivdeckels, Kameraunterbringung im Schatten (oder gleich in der Tasche) helfen Schäden im Kamerainnern zu vermeiden.
- Bewahren Sie die Leica M vorzugsweise in einem geschlossenen und gepolsterten Behälter auf, damit nichts an ihr scheuern kann und sie vor Staub geschützt ist.
- Lagern Sie die Leica M an einem trockenen, ausreichend belüfteten, und vor hohen Temperaturen und Feuchtigkeit sicheren Ort. Die Leica M sollte bei Verwendung in feuchter Umgebung vor der Lagerung unbedingt frei von jedweder Feuchtigkeit sein.
- Fototaschen, die im Einsatz nass geworden sind, sollten ausgeräumt werden, um Beschädigungen Ihrer Ausrüstung durch Feuchtigkeit und eventuell frei werdende Ledergerbmittel-Rückstände auszuschließen.
- Zum Schutz gegen Pilzbefall beim Einsatz in feuchtheißen Tropenklima sollte die Kameraausrüstung möglichst viel der Sonne und Luft ausgesetzt werden. Ein Aufbewahren in dicht abgeschlossenen Behältern oder Taschen ist nur empfehlenswert, wenn zusätzlich ein Trockenmittel, wie z.B. Silica-Gel verwendet wird

- Lagern Sie die Leica M zur Vermeidung von Fungus-Befall auch nicht längere Zeit in einer Ledertasche auf.
- Notieren Sie die Fabrikationsnummer Ihrer Leica M (auf dem Zubehörschuh eingraviert!) und der Objektive, weil sie im Verlustfall außerordentlich wichtig sind.

## FEHLFUNKTIONEN UND IHRE BEHEBUNG

### DIE LEICA M REAGIERT NICHT AUF DAS EINSCHALTEN.

- Ist der Akku korrekt eingesetzt?
- Ist der Ladezustand des Akkus ausreichend?  
*Verwenden Sie einen aufgeladenen Akku.*
- Ist der Bodendeckel korrekt angesetzt?

### UNMITTELBAR NACH DEM EINSCHALTEN SCHALTET SICH DIE LEICA M WIEDER AUS.

- Reicht der Ladezustand des Akkus zum Betrieb der Leica M?  
*Laden Sie den Akku oder setzen Sie einen aufgeladenen ein.*
- Liegt Kondensfeuchtigkeit vor?  
*Dies kommt vor, wenn die Leica M von einem kalten an einen warmen Platz gebracht wird. In diesem Fall warten Sie bitte bis die Kondensfeuchtigkeit verdunstet ist.*

### **DIE LEICA M LÄSST SICH NICHT AUSLÖSEN.**

- Es werden gerade Bilddaten auf die Speicherkarte übertragen und der Zwischenspeicher ist voll.
- Die Kapazität der Speicherkarte ist erschöpft und der Zwischenspeicher ist voll.  
Löschen Sie nicht mehr benötigte Aufnahmen, bevor Sie neue erstellen.
- Es ist keine Speicherkarte eingesetzt und der Zwischenspeicher ist voll.

### **DIE AUFNAHME LÄSST SICH NICHT SPEICHERN.**

- Ist eine Speicherkarte eingesetzt?
- Die Kapazität der Speicherkarte ist erschöpft.  
Löschen Sie nicht mehr benötigte Aufnahmen, bevor Sie neue erstellen.

### **DER MONITOR IST ZU DUNKEL ODER ZU HELL.**

- Bei Betrachtung des Monitorbildes aus größeren Winkeln ist es prinzipbedingt schlechter zu erkennen.  
Wenn es zu hell oder zu dunkel ist, obwohl Sie senkrecht auf den Monitor blicken: Stellen Sie eine andere Helligkeit ein, oder verwenden Sie den als Zubehör erhältlichen, externen elektronischen Sucher EVF2 (s. S. 96).

### **DIE GERADE ERFOLGTE AUFNAHME WIRD NICHT IM MONITOR GEZEIGT**

- Ist (bei Einstellung der Leica M auf die Aufnahme-Betriebsart) die Autom. Wiederg.-Funktion eingeschaltet?

### **DIE AUFNAHME LÄSST SICH NICHT WIEDERGEHEN.**

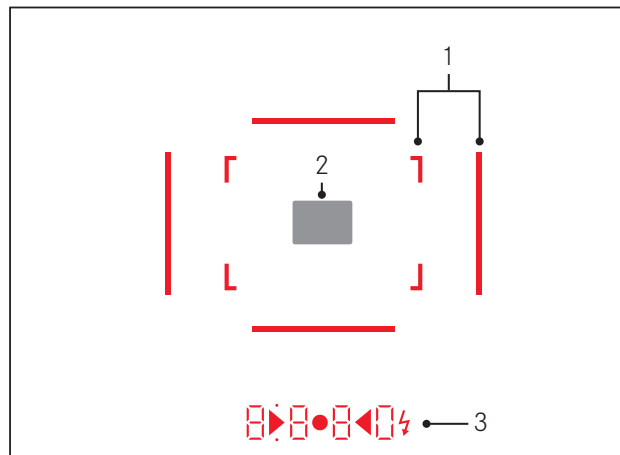
- Ist eine Speicherkarte eingesetzt?
- Es sind keine Daten auf der Speicherkarte.


### **TROTZ ANSCHLUSS AN EINEN RECHNER (ÜBER DEN ANGESCHLOSSENEN MULTIFUNKTIONSHANDGRIFF) LASSEN SICH DIE DATEN NICHT ÜBERTRAGEN.**

- Kontrollieren Sie, ob Rechner, Multifunktions-Handgriff und Kamera korrekt miteinander verbunden sind.

### **DIE ZEIT- UND DATUMSANGABEN SIND FALSCH, BZW. NICHT MEHR VORHANDEN.**

- Die Leica M wurde längere Zeit nicht verwendet, insbesondere bei entnommenem Akku.  
Setzen Sie einen vollständig aufgeladenen Akku ein.  
Stellen Sie Datum und Uhrzeit ein.



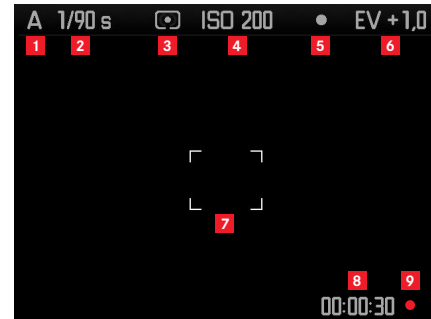
1. Leuchtrahmen für 50mm und 75mm<sup>1</sup> (Beispiel)
2. Messfeld für Entfernungseinstellung
3. Durch LEDs<sup>1</sup> (Light Emitting Diodes – Leuchtdioden) für:
  - a. Vierstellige Digitalanzeige mit oben- und unten liegenden Punkten  
 Digitalanzeige:
    - Anzeige der automatisch gebildeten Verschlusszeit bei Zeitautomatik A, bzw. Ablauf längerer Verschlusszeiten als 1s
    - Warnung vor Über-, bzw. Unterschreitung des Mess-, bzw. Einstellbereichs bei Zeitautomatik A
    - Anzeige des Belichtungs-Korrekturwerts (kurzzeitig während der Einstellung)
    - Hinweis auf (vorübergehend) vollen Zwischenspeicher
    - Hinweis auf fehlende Speicherkarte (Sd)
    - Hinweis auf volle Speicherkarte (Full)
  - b. • Oben liegender Punkt:
    - Hinweis (Aufleuchten) auf die Verwendung der Messwert-Speicherung
  - c. • Unten liegender Punkt:
    - Hinweis (Blinken) auf die Verwendung einer Belichtungskorrektur
  - d. ► • ◄ Zwei dreieckige und eine runde LED:
    - Bei manueller Belichtungs-Einstellung: Gemeinsam als Lichtwaage für den Belichtungsabgleich. Dreieckige LEDs geben die zum Abgleich erforderliche Drehrichtung sowohl für den Blendenring als auch für das Verschlusszeiten-Einstellrad an.
    - Warnung vor Unterschreitung des Messbereichs
  - e. ⚡ Blitzsymbol:
    - Blitz-Bereitschaft
    - Angaben zur Blitz-Belichtung vor und nach der Aufnahme

<sup>1</sup> Mit automatischer, an die Außenhelligkeit angepasste Helligkeitssteuerung. Mit Leica M-Objektiven mit Suchervorsatz ist diese automatische Steuerung nicht möglich, da sie den Helligkeitssensor 1.5 verdecken, der dafür die entsprechende Information liefert. In solchen Fällen leuchten die Rahmen und Anzeigen immer mit konstanter Helligkeit.

## DIE ANZEIGEN IM MONITOR

### BEI AUFNAHME

### Im Live View-Betrieb



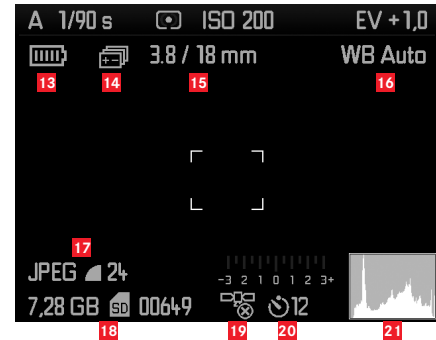
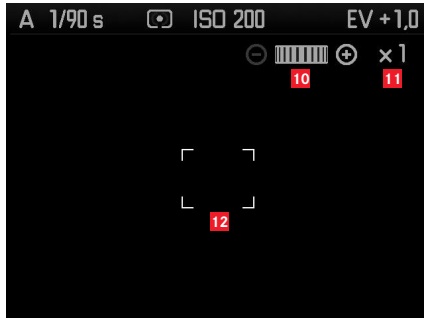
- 1** Belichtungs-Betriebsart
- 2** Verschlusszeit
- 3** Belichtungs-Messmethode
- 4** ISO-Empfindlichkeit
- 5** Messwert-Speicherung
- 6** Belichtungs-Korrektur

*(zusätzlich bei Spotmessung)*

- 7** Messfeld

*(zusätzlich zu 1-7, bei Video-Aufnahmen)*

- 8** Laufende Aufnahmezeit
- 9** Anzeige für laufende Aufnahme (blinkend)



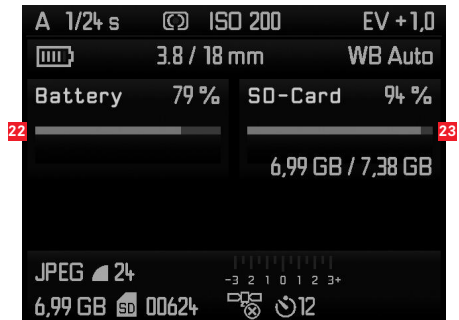
(zusätzlich zu 1-9, durch Fokussieren des Objektivs, bzw. durch Drücken der Fokus-Taste (1.3); alternativ zu 13-17; nicht bei Video-Aufnahmen)

- 10** Symbol für Einstellrad / verfügbare Vergrößerungs-/Verkleinerungsfaktoren
- 11** Momentaner Vergrößerungsfaktor
- 12** Rahmen für vergrößerbaren Ausschnitt

(zusätzlich zu 1-10, durch Drücken der INFO-Taste (1.33); 13-15 alternativ zu 10-12)

- 13** Akku-Kapazität
- 14** Belichtungsreihe
- 15** Lichtstärke/Brennweite oder Objektivtyp
- 16** Weißabgleich
- 17** Dateiformat / Kompression / Auflösung oder Videoformat (je nach Aufnahmetyp)
- 18** Verbleibende Speicherkapazität/Aufnahmezahl oder -zeit (je nach Aufnahmetyp)
- 19** GPS-Status (nur mit angesetztem Multifunktions-Handgriff M)
- 20** Selbstauslöser-Status/-Vorlaufzeit
- 21** Aufnahme-Histogramm (nicht bei Video-Aufnahmen)

Im Sucher-Betrieb, durch Drücken der INFO-Taste



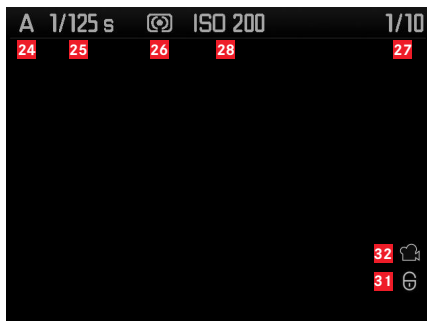
(zusätzlich zu 1-7/13-21)





22 Akku-Kapazität

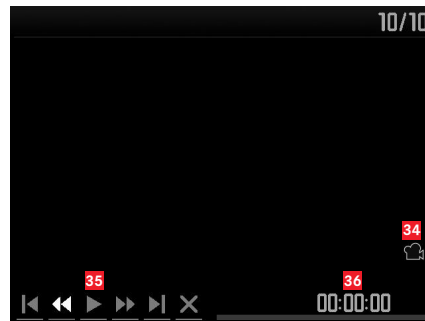
23 Speicherkarten-Kapazität



## BEI WIEDERGABE



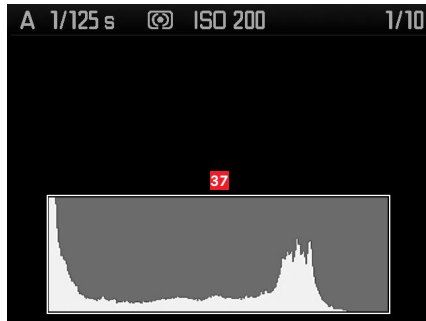
- 24** Belichtungs-Betriebsart
- 25** Verschlusszeit
- 26** Belichtungs-Messmethode
- 27** Nummer der gezeigten Aufnahme / Gesamtanzahl der Aufnahmen auf der Speicherkarte
- 28** ISO-Empfindlichkeit
- 29**  /  Symbol für Blättern-/Vergrößerungs-Funktion (immer nur eines)
- 30**  Darstellung der Ausschnittsgröße und -Lage (nur bei Ausschnitten)
- 31** Symbol für löschgeschützte Aufnahmen
- 32** Symbol für Video-Aufnahme
- 33**  Angewähltes Bild (nur bei verkleinerter Wiedergabe von 4/9/36 Bildern)



*(zusätzlich zu 24-33, durch Drücken der INFO-Taste (1.33) bei einer Video-Aufnahme)*

- 34** Symbol für Video-Wiedergabe
- 35** Video-Steuersymbole
- 36** Abgelaufene Wiedergabe-Zeit / Laufbalken

## Mit Histogramm



*(wie 24-36, zusätzlich)*

**37** Histogramm (Standard oder RGB, über Menüsteuerung wählbar)

## Mit Clipping-Anzeigen



*(wie 24-36, Bildbereiche ohne Zeichnung blinken rot/blau, zusätzlich)*

**38** Clipping-Symbol

## Mit Zusatzinformationen



(zusätzlich zu 28-37, durch Drücken der **INFO**-Taste (1.33), Bild verkleinert)

- 39 Benutzer-Profilnummer/-name
- 40 Farbraum
- 41 Datum
- 42 Uhrzeit
- 43 Ordernummer/Dateiname
- 44 Dateiformat / Kompression / Auflösung oder Videoformat (je nach Aufnahmetyp)
- 45 Belichtungs-korrektur
- 46 Weißabgleich
- 47 Lichtstärke/Brennweite
- 48 Symbol für Video-Aufnahme
- 49 Symbol für löschgeschützte Aufnahme (erscheint nur bei entsprechenden Aufnahmen)
- 50 GPS-Status
- 51 Symbol für Blitzaufnahme (nicht bei Video-Aufnahmen)

## Bei Menüsteuerung



- 52 Angabe des Menüs, **MENU** = Hauptmenü / **SET** = Aufnahmeparameter-Menü
- 53 Angabe des Menü-Bereichs (nur beim Hauptmenü)
- 54 Laufleiste mit Seiten-Kennzeichnung (nur beim Hauptmenü)
- 55 Menüpunkt
- 56 Einstellung des Menüpunkts

## DIE MENÜPUNKTE

### HAUPTMENÜ (MENU-Taste)

#### KAMERA (Seite 1)

Objektivtyp-Erkennung	s. S. 34
Selbstausröser	s. S. 70
Lichtmessung	s. S. 52
Belichtungsreihe	s. S. 58
Blitz-Synchronisation	s. S. 67
Verschlusszeitenbegrenzung	s. S. 66

#### AUFNAHME (Seite 2)

Schärfe	s. S. 41
Sättigung	s. S. 41
Kontrast	s. S. 41
Filmmodus	s. S. 41
Farbraum	s. S. 42
DNG-Komprimierung	s. S. 35

#### SETUP (Seite 3)

Monitor-Helligkeit	s. S. 45
EVF-Helligkeit	s. S. 45
Sucherrahmenfarbe	s. S. 43
Kantenmarkierung	s. S. 49
Fokussierhilfe	s. S. 49
Histogramm	s. S. 80
Clipping-Einstellung	s. S. 81
Autom. Wiedergabe	s. S. 76

#### SETUP (Seite 4)

Copyright-Informationen	s. S. 71
Bildnummerierung	s. S. 89
Wasserwaage	s. S. 73
Sensor-Reinigung	s. S. 105
GPS	s. S. 71
Audio	s. S. 69

**SETUP** (Seite 5)

Automatische Abschaltung	s. S. 22
Datum / Uhrzeit	s. S. 30
Akustische Signale	s. S. 33
Language	s. S. 30
USB-Betriebsart	s. S. 91
Zurücksetzen	s. S. 75
SD-Karte formatieren	s. S. 90
Firmware	s. S. 95

**AUFNAHMEPARAMETER-MENÜ** (SET-Taste)

ISO	s. S. 39
Weißabgleich	s. S. 37
Dateiformat	s. S. 35
JPEG-Auflösung	s. S. 36
Video-Auflösung	s. S. 68
Belichtungskorrektur	s. S. 56
Belichtungsmessung	s. S. 51
Benutzerprofil	s. S. 73

## STICHWORT-VERZEICHNIS

Abschaltung, automatische .....	32
Akku, Einsetzen und Herausnehmen .....	16
Anzeigen	
im Sucher .....	110
im Monitor .....	112
Aufbewahren.....	108
Auflösung.....	36
Auslöser, siehe auch Verschluss und Technische Daten .....	23/124
Ausschnitt, Wahl des, siehe Wiedergabe-Betrieb .....	76/83
Belichtung / Belichtungssteuerung / Belichtungsmesser	
Abschalten .....	51
Automatische Belichtungsreihen .....	58
Belichtungskorrekturen.....	56
Einschalten.....	51
Empfindlichkeit.....	61
Manuelle Einstellung.....	60
Messbereich.....	61/122
Messmethoden.....	52
Über- und Unterschreiten des Messbereichs .....	61
Messwert-Speicherung.....	55
Zeitautomatik .....	54
Betrachten der Aufnahme.....	76
mit der Autom. Wiederg.-Funktion (automatische Wiedergabe) .....	77
mit der <b>PLAY</b> -Funktion.....	76
Bezeichnung der Teile .....	8
Bildeigenschaften (Kontrast, Schärfe, Farbsättigung) .....	41
Bildfrequenz.....	24
Blenden-Einstellung .....	8
Blitzbetrieb .....	62

Synchronisation.....	66
Blitzgeräte.....	62
Copyright.....	71
Datenstruktur auf der Speicherkarte.....	93
Datenübertragung auf einen Rechner .....	91
DNG .....	35/94
Ein- / Ausschalten .....	22
Elektronischer Sucher .....	96
Empfindlichkeit .....	39/61
Entfernungseinstellung.....	47
Auf dem Monitor .....	49
Einstellung .....	8
Entfernungsmesser.....	43
Messfeld .....	43/110
Mischbildmethode .....	48
Scharfeinstellhilfen .....	49/50
Schnittbildmethode .....	48
Ersatzteile.....	99
Farbsättigung, siehe Bildeigenschaften .....	108
Fehlfunktionen und ihre Behebung .....	42
Filmstile.....	42
Filter .....	96
Firmware-Downloads.....	95
Formatieren der Speicherkarte .....	90
Geräusche (Tastenquittungs-(Rückmelde-) töne) .....	33
GPS .....	71
Handgriff M.....	98
Hauptschalter .....	22
Histogramm .....	80/113
Horizont.....	73

HSS-Blitzen.....	66	Schützen von Aufnahmen / Aufheben des Löschschatzes .....	86
Infodienst, Leica.....	126	Selbstausröser .....	70
ISO-Empfindlichkeit.....	39	Serienaufnahmen .....	24
Kompressionsrate .....	35	Speicherkarte, Einsetzen und Herausnehmen .....	17
Kontrast, siehe Bildeigenschaften		Sucher .....	43
Korrektionslinsen .....	99	Anzeigen .....	110
Kundendienst .....	126	Aufsetzbare Sucher .....	96/97
Lautstärke.....	33	Leuchtrahmen .....	43/110
Leuchtrahmen-Messsucher .....	43	Taschen .....	99
Lieferumfang.....	125	Technische Daten.....	122
Linearblitzen (HSS) .....	66	Teile, Bezeichnung der.....	8
Live View .....	46/49	Tonaufzeichnung .....	69
Löschchen der Aufnahme .....	84	Tragriemen.....	12
Menüpunkte.....	118	Uhrzeit und Datum.....	30
Menüsprache .....	30	Vergrößern der Aufnahme .....	83
Menüsteuerung.....	26	Verschluss, siehe Auslöser und Technische Daten	
Mikrofonadapter M .....	99	Video-Aufnahmen .....	68
Monitor .....	45	Vorsichtshinweise .....	100
Multifunktions-Handgriff M .....	98	Warnhinweise.....	6
Objektive, Leica M .....	19	Wasserwaage.....	73
Ansetzen und Abnehmen .....	21	Wechselobjektive .....	19/96
Aufbau .....	8	Weißabgleich .....	37
Verwendung bisheriger Objektive.....	19	Wiedergabe-Betrieb.....	76
Pflegehinweise .....	102	Zeitautomatik.....	54
R Adapter-M.....	96	Zeit/Blenden-Kombination, siehe Belichtungseinstellung .....	60
Reparaturen / Leica Customer Care.....	126	Zeit-Einstellrad.....	25
Rohdaten .....	35/94	Zurückstellen aller individuellen Menü-Einstellungen .....	75
SCA-Adapter-Set.....	98		
Schärfe, siehe Bildeigenschaften			
Schärfentiefe-Skala.....	8		

## TECHNISCHE DATEN

### **Kamera-Typ**

LEICA M (Typ 240), kompakte digitale Messsucher-Systemkamera.

### **Objektiv-Anschluss**

Leica M-Bajonett mit zusätzlichem Sensor für 6-Bit Kodierung.

### **Objektivsystem**

Leica M-Objektive von 16 – 135mm.

### **Aufnahmeformat / Bildsensor**

CMOS-Chip, aktive Fläche ca. 23,9 x 35,8mm (entspricht dem nutzbaren Format analoger Leica M-Modelle).

### **Auflösung**

DNG™: 5976 x 3992 Pixel (24MP),

JPEG: 5952 x 3968 Pixel (24MP), 4256 x 2832 Pixel (12MP), 2976 x 1984 Pixel (6MP), 1600 x 1072 Pixel (1,7MP);

bei Video-Aufnahmen: 640 x 480 Pixel (VGA), 720P, 1080P.

### **Datenformate**

DNG™ (Rohdaten), wahlweise unkomprimiert oder komprimiert (verlustfrei), 2 JPEG-Kompressionsstufen.

### **Dateigröße**

DNG™: Komprimiert 20-30MB, unkomprimiert 48,2MB,

JPEG: Abhängig von Auflösung und Bildinhalt.

### **Video-Aufnahmeformate**

Motion JPG, Quicktime

### **Video-Bildfolgeraten**

24B/s, 25B/s, 30B/s (nur mit VGA-Auflösung)

### **Farbräume**

Adobe® RGB, sRGB.

### **Tonaufzeichnung**

Mono, Stereo über Mikrofon-Adapter (s. S. 99), wahlweise automatische oder manuelle Aussteuerung während der Aufnahme, bzw. Festeinstellung „Konzert“,

### **Weißabgleich**

Automatisch, manuell, 7 Voreinstellungen, Farbtemperatureingabe.

**Speichermedium** SD-Karten bis 2GB / SDHC-Karten bis 32GB / SDXC-Karten.

### **Menüsprachen**

Deutsch, Englisch, Französisch, Spanisch, Italienisch, Japanisch, traditionelles Chinesisch, vereinfachtes Chinesisch, Russisch.

### **Kompatibilität**

Windows® Vista® SP2/ 7® SP1; Mac® OS X (10.6.8 oder höher)

### **Belichtungsmessung**

Belichtungsmessung durch das Objektiv (TTL), bei Arbeitsblende. Mittenbetonte TTL-Messung für Blitzbelichtung mit systemkonformen, SCA-3000/2 Standard Blitzgeräten.

### **Messprinzip/-methode**

Bei der Messung des von hellen Lamellen des 1. Verschlussvorhangs auf eine Messzelle reflektierten Lichts: stark mittenbetont; Bei der Messung auf dem Sensor: Spot-, mittenbetont-, Mehrfeld-Messung.

### **Messbereich**

(b. ISO 200/24) Entspricht bei Raumtemperatur und normaler Luftfeuchte ISO 200 bei Blende 1,0 EVO bis EV20 bei Blende 32. Blinken der linken dreieckigen LED im Sucher im Sucher signalisiert Unterschreitung des Messbereichs.



### **Empfindlichkeitsbereich**

ISO 200/21 bis ISO 6400/39, in  $\frac{1}{3}$  ISO-Stufen einstellbar, wahlweise automatische Steuerung oder manuelle Einstellung, PULL 100.

### **Belichtungs-Betriebsart**

Wahlweise automatische Steuerung der Verschlusszeit bei manueller Blenden-Vorwahl - Zeitautomatik **A**, oder manuelle Einstellung von Verschlusszeit und Blende.

### **Blitz-Belichtungssteuerung**

#### **Blitzgeräte-Anschluss**

Über Zubehörschuh mit Mitten- und Steuerkontakten, bzw. über SCA-Adapter-Set (s. S. 98).

#### **Synchronisation**

Wahlweise auf den 1. oder 2. Verschlussvorhang schaltbar.

#### **Blitzsynchronzeit**

↩ =  $\frac{1}{180\text{S}}$ ; längere Verschlusszeiten verwendbar, wenn Synchronzeit unterschritten wird: Automatische Umschaltung auf TTL-Linear-Blitzbetrieb mit HSS-tauglichen Leica-Systemblitzgeräten.

#### **Blitz-Belichtungsmessung**

(m. SCA-3502-M5 Adapter, bzw. SCA-3000-Standard-Blitzgerät, z.B. Leica SF 24D/Leica SF 58) Steuerung mit mittenbetonter TTL-Vorblitz-Messung.

#### **Blitz-Messzelle**

2 Silizium-Fotodioden mit Sammellinse im Kameraboden.

### **Blitz-Belichtungskorrektur**

$\pm 3\frac{1}{3}$  EV in  $\frac{1}{3}$  EV-Stufen am SCA-3502-Adapter einstellbar. Am Leica SF 24D sind bei Computersteuerung  $\pm 3\text{EV}$  in  $\frac{1}{3}$  EV-Stufen, bzw. von 0 bis  $-3\text{EV}$  in 1EV-Stufen / am Leica SF 58 in allen Betriebsarten  $\pm 3\text{EV}$  in  $\frac{1}{3}$  EV-Stufen einstellbar.

### **Anzeigen bei Blitzbetrieb** (nur im Sucher)

Bereitschaft: Durch konstantes Leuchten der Blitzsymbol-LED im Sucher, Erfolgskontrolle: Durch Weiterleuchten bzw. vorübergehend schnelles Blinken der LED nach der Aufnahme, Unterbelichtungsanzeige: Durch vorübergehendes Erlöschen der LED

### **Sucher**

#### **Sucherprinzip**

Großer, heller Leuchtrahmen-Messsucher mit automatischem Parallaxen-Ausgleich.

#### **Okular**

Abgestimmt auf  $-0,5$  dptr. Korrektionslinsen von  $-3$  bis  $+3$  Dptr. erhältlich.

#### **Bildfeldbegrenzung**

Durch Aufleuchten von jeweils zwei Rahmen: Für 35 und 135mm, oder für 28 und 90mm, oder für 50 und 75mm. Automatische Umschaltung beim Ansetzen des Objektivs. Farbe der Rahmen (rot/weiß) über Menü wählbar.

#### **Parallaxen-Ausgleich**

Die horizontale und vertikale Differenz zwischen Sucher und Objektiv wird entsprechend der jeweiligen Entfernungseinstellung automatisch ausgeglichen, d.h. der Leuchtrahmen des Suchers deckt sich automatisch mit dem vom Objektiv erfassten Motivausschnitt.

## Übereinstimmung von Sucher- und tatsächlichem Bild

Die Leuchtrahmengröße entspricht bei einer Einstell-Entfernung 2 Meter exakt der Sensorgröße von ca. 23,9 x 35,8mm. Bei Unendlich-Einstellung wird, je nach Brennweite, ca. 7,3% (28mm) bis 18% (135mm) mehr vom Sensor erfasst, als der jeweilige Leuchtrahmen zeigt, umgekehrt bei kürzeren Einstell-Entfernungen als 2m etwas weniger.

## Vergrößerung (Bei allen Objektiven)

0,68-fach.

## Großbasis-Entfernungsmesser

Schnitt- und Mischbild-Entfernungsmesser in der Mitte des Sucherbildes als helles Feld abgesetzt.

## Effektive Messbasis

47,1mm (mechanische Messbasis 69,25mm x Sucher-Vergrößerung 0,68x).

## Anzeigen

### Im Sucher

Vierstellige Digitalanzeige mit oben- und unten liegenden Punkten, Anzeigen, s. S. 110.

### Auf Rückwand

3" Farb-TFT-LCD-Monitor mit 16Mio Farben und 921.600 Pixeln, ca. 100% Bildfeld, max. 170° Betrachtungswinkel, anti-Reflex/-Schmutz-Schutzglas (Gorilla Glass®), Farbraum: sRGB, für Live-View- und Wiedergabe-Betrieb, Anzeigen s. S. 112.

## Verschluss und Auslösung

### Verschluss

Metall-Lamellen-Schlitzverschluss mit vertikalem Ablauf.

### Verschlusszeiten

Bei Zeitautomatik: **(A)** stufenlos von 60s bis  $1/4000$ S.

Bei manueller Einstellung: 8s bis  $1/4000$ S in halben Stufen,

**B:** Für Langzeitaufnahmen bis maximal 60s (zusammen mit Selbstauslöser T-Funktion, d.h. 1. Auslösen= Verschluss öffnet, 2. Auslösen= Verschluss schließt),

⚡ ( $1/180$ S): Kürzeste Verschlusszeit für Blitz-Synchronisation, HSS-Linearblitzbetrieb mit allen kürzeren Verschlusszeiten als  $1/180$ S möglich (mit HSS-tauglichen Leica-Systemblitzgeräten).

Bei Video-Aufnahmen (Zeitautomatik und Manuell-Betrieb):  $1/30$  bis  $1/4000$ S, bei Manuell-Betrieb ggf. Übersteuerung der vorgegeben Verschlusszeit zur Sicherstellung einer korrekten Belichtung.

### Spannen des Verschlusses

Durch integrierten Motor, mit geringer Geräusentwicklung.

### Serienaufnahmen

ca. 3 Bilder/s, ≤12 Bilder in Serie.

### Auslöser

Für Einzel-Aufnahmen: Zweistufig, 1. Aktivierung der Belichtungsmessung und Messwert-Speicherung (bei Zeitautomatik), 2. Auslösung.

Genormtes Gewinde für Drahtauslöser integriert.

### Selbstauslöser

Vorlaufzeit wahlweise 2 (mit Zeitautomatik und manueller Einstellung der Belichtung) oder 12s, über Menü einstellbar, Anzeige durch blinkende Leuchtdiode (LED) auf der Frontseite der Kamera sowie entsprechende Anzeige im Monitor.

### **Ein-/Ausschalten der Kamera**

Mit Hauptschalter auf der Kamera-Deckkappe, wahlweise selbständiges Abschalten der Kamera-Elektronik nach ca. 2/5/10 Minuten, Neu-Aktivierung durch Antippen des Auslösers.

### **Stromversorgung**

1 Lithium-Ionen Akku, Nennspannung 7,4V, Kapazität 1800mAh. Kapazitätsangabe im Monitor, bei offen gehaltenem Verschluss (für Sensor-Reinigung) zusätzlich akustische Warnung bei nachlassender Kapazität, maximale/r Ladestrom/-spannung: Gleichstrom, 1100mA/ 8,25V.

### **Ladegerät**

Eingänge: Wechselstrom 100-240V, 50/60Hz, 300mA, automatisch umschaltend, oder Gleichstrom 12V, 1,3A;  
Ausgang: Gleichstrom, maximal 8,25V, 1100mA.

### **GPS**

Zuschaltbar (nur mit angesetztem Multifunktions-Handgriff (s. S. 98), auf Grund länderspezifischer Gesetzgebung nicht überall verfügbar, d.h. dort automatische Zwangs-Abschaltung), Daten werden in den EXIF-Header der Bilddateien geschrieben.

### **Wasserwaage**

Messung durch 3-Ebenen-Beschleunigungssensor, Messbereich: Neigen (um die Querachse) und Kippen (um die Längsachse) jeweils  $\pm 90^\circ$ , Mess-Genauigkeit/Anzeige-Empfindlichkeit:  $\leq 1^\circ$  bei 0-40°C und horizontaler Ausrichtung, Anzeige im Monitor

### **Kameragehäuse**

#### **Material**

Ganzmetall-Gehäuse aus Magnesium-Druckguss, Kunstleder-Bezug. Deckkappe und Bodendeckel aus Messing, schwarz lackiert oder stahlgrau lackiert.

#### **Stativgewinde**

A ¼ (¼") DIN aus Edelstahl in Bodendeckel.

#### **Betriebsbedingungen**

0-40°C

#### **Schnittstellen**

ISO-Blitzschuh, Zubehörbuchse, Kontakteleiste für Multifunktions-Handgriff M.

#### **Maße**

(Breite x Tiefe x Höhe) ca. 138,6 x 42 x 80mm

#### **Gewicht**

ca. 680g (m. Akku)

#### **Lieferumfang**

Ladegerät 100-240V mit 2 Netzkabeln (Euro, USA, auf einigen Exportmärkten abweichend) und 1 Kfz-Ladekabel, Lithium-Ionen Akku, Tragriemen, Gehäuse-Bajonettdeckel, Abdeckung für Blitzschuh/Zubehörbuchse, Adobe® Photoshop® Lightroom® Lizenz.

Änderungen in Konstruktion, Ausführung und Angebot vorbehalten.

## LEICA AKADEMIE

Neben anspruchsvollen Produkten der Höchstleistungsklasse für Beobachtung und Aufnahme bieten wir als besonderen Service seit vielen Jahren in der Leica Akademie praxisgerechte Seminare und Schulungen an, in denen das Wissen um die Welt der Fotografie sowohl Anfängern als auch fortgeschrittenen Foto-Enthusiasten nahe gebracht wird.

Die Inhalte der Kurse – die in modern ausgestatteten Kursräumen im Werk Solms sowie im nahe gelegenen Gut Altenberg von einem ausgebildeten Team von Fachreferenten durchgeführt werden – variieren von allgemeiner Fotografie bis zu interessanten Spezialgebieten und bieten eine Fülle von Anregungen, Informationen und Ratschlägen für die Praxis. Nähere Auskünfte und das aktuelle Seminarprogramm, einschließlich der Fotoreisen sind erhältlich bei:

Leica Camera AG  
Leica Akademie  
Oskar-Barnack-Str. 11  
D-35606 Solms  
Tel.: +49 (0) 6442-208-421  
Fax: +49 (0) 6442-208-425  
la@leica-camera.com

## LEICA PRODUKT SUPPORT

Anwendungstechnische Fragen zu den Leica Produkten, einschließlich der ggf. mitgelieferten Software beantwortet Ihnen schriftlich, telefonisch, oder per E-Mail der Leica Produkt Support. Auch für Kaufberatungen und die Bestellung von Anleitungen ist er Ihr Ansprechpartner. Alternativ können Sie Ihre Fragen ebenso über das Kontaktformular auf der Leica Camera AG Homepage an uns richten.

Leica Camera AG  
Produkt Support / Software-Support  
Solms Gewerbepark 8  
D-35606 Solms  
Tel.: +49 (0) 6442-208-111 / -108  
Fax: +49 (0) 6442-208-490  
info@leica-camera.com /software-support@leica-camera.com

## LEICA CUSTOMER CARE

Für die Wartung Ihrer Leica Ausrüstung sowie in Schadensfällen steht Ihnen die Customer Care-Abteilung der Leica Camera AG oder der Reparatur-Service einer Leica Landesvertretung zur Verfügung (Adressenliste siehe Garantiekarte).

Leica Camera AG  
Customer Care  
Solms Gewerbepark 8  
D-35606 Solms  
Tel.: +49 (0) 6442-208-189  
Fax: +49 (0) 6442-208-339  
customer.care@leica-camera.com







**LEICA M**  
Instructions

## FOREWORD

Dear Customer,

Leica would like to thank you for purchasing the Leica M and congratulate you on your choice. With this unique digital view and rangefinder camera, you have made an excellent choice.

We wish you a great deal of pleasure and success using your new Leica M.

In order to make best use of all the opportunities offered by this high performance camera, we recommend that you first read these instructions.

### Notes:

- Leica is constantly working on developing and optimizing the Leica M. As many functions on digital cameras are controlled by software, improvements and extensions to the range of functions may need to be installed on the camera at a later date. To do this, Leica releases what are known as firmware updates at irregular intervals. The cameras always have the latest firmware version when shipped, and you can also download it easily from our home page and install it on your camera.  
If you register as an owner on the Leica Camera home page, you will receive a newsletter informing you when a new firmware update is available.  
Further information on registration and firmware updates for your Leica M, as well as any amendments and additions to the details provided in the manual, can be found in the "Owners' Login" area at: <https://owners.leica-camera.com>  
You can tell whether your camera is running the latest firmware version by selecting **Firmware** in the main menu (page 5, **SETUP**, see p. 154, 246).
- Before using your Leica M for the first time, please check that the accessories supplied are complete.



This is a Class B product based on the standard of the Voluntary Control Council for Interference from Information Technology Equipment (VCCI). If this is used near a radio or television receiver in a domestic environment, it may cause radio interference. Install and use the equipment according to the instruction manual.

**FCC Note: (U. S. only)**

This equipment has been tested and found to comply with the limits for a Class B digital device, pursuant to Part 15 of the FCC Rules. These limits are designed to provide reasonable protection against harmful interference in a residential installation. This equipment generates, uses, and can radiate radio frequency energy and, if not installed and used in accordance with the instructions, may cause harmful interference to radio communications. However, there is no guarantee that interference will not occur in a particular installation. If this equipment does cause harmful interference to radio or television reception, which can be determined by turning the equipment off and on, the user is encouraged to try to correct the interference by one or more of the following measures:

- Reorient or relocate the receiving antenna.
- Increase the separation between the equipment and receiver.
- Connect the equipment into an outlet on a circuit different from that to which the receiver is connected.
- Consult the dealer or an experienced radio/TV technician for help.

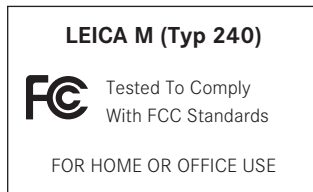
**FCC Caution:**

To assure continued compliance, follow the attached installation instructions and use only shielded interface cables with ferrite core when connecting to computer or peripheral devices. Any changes or modifications not expressly approved by the party responsible for compliance could void the user’s authority to operate this equipment.

Trade Name: LEICA  
Model No.: LEICA M (Typ 240)  
Responsible party/  
Support contact: Leica Camera Inc.  
1 Pearl Count, Unit A  
Allendale, New Jersey 07401  
Tel.: +1 201 995 0051  
Fax: +1 201 995 1684  
technicalinfo@leicacamerausa.com

This device complies with Part 15 of the FCC Rules. Operation is subject to the following two conditions: (1) This device may not cause harmful interference, and (2) this device must accept any interference received, including interference that may cause undesired operation.

This Class B digital apparatus complies with Canadian ICES-003



# CONTENTS

Foreword .....	130	Presets .....	158
Warning messages .....	134	Basic camera settings .....	158
Legal information .....	134	Menu language.....	158
Disposal of electrical and electronic equipment.....	135	Date and time.....	158
		Automatic power off .....	160
Designation of parts.....	136	Signal tones .....	161
		Basic picture settings .....	162
Quick guide.....	138	Turning lens type identification on and off .....	162
Detailed guide.....	140	Compression rate/file format .....	163
Preparations.....	140	Resolution .....	163
Attaching the carrying strap.....	140	White balance.....	165
Charging the battery.....	141	ISO sensitivity.....	167
Replacing the battery and memory card .....	144	Picture properties / Contrast, sharpness, color saturation .....	169
Leica M lenses .....	147	Film styles .....	170
Attaching the lens .....	149	Working color space .....	170
Detaching the lens .....	149	Bright line view and range finder .....	171
The most important settings / controls .....	150	The monitor.....	173
Turning the camera on and off .....	150	Live view mode .....	174
The shutter release.....	151		
Serial exposures .....	152		
Shutter speed dial .....	153		
Menu control.....	154		

Range measurement.....	175	Additional functions.....	216
With the optical range finder .....	175	Folder management.....	216
With the monitor in live view mode .....	177	Formatting the memory card.....	218
By identifying in focus subject details in the monitor .....	178	Transferring data to a computer.....	219
Turning the exposure meter on/off.....	179	Adobe® Photoshop® Lightroom® .....	222
Exposure metering methods .....	180	Leica Image Shuttle® .....	222
Exposure modes.....	182	Working with DNG raw data .....	222
Aperture priority .....	182	Installing firmware updates .....	223
Exposure lock .....	183	Miscellaneous .....	224
Exposure compensation .....	184	Leica M system accessories .....	224
Automatic bracketing.....	186	Spare parts .....	227
Manual exposure setting.....	188	Safety and care instructions.....	228
The B setting / The T function .....	188	General precautionary measures .....	228
Values above and below the metering range .....	189	Care instructions.....	230
Flash mode .....	190	Cleaning the sensor / dust detection .....	234
Additional functions.....	196	Storage.....	236
Video clips .....	196	Malfunctions and their resolution .....	236
Sound recording.....	197	Appendix .....	238
Taking photographs with the self-timer.....	198	Displays.....	238
Marking image files for copyright protection .....	198	Menu options .....	246
Recording the shooting location using GPS .....	198	Index .....	248
Spirit level .....	201	Technical data .....	250
User / application specific profiles .....	201	Leica addresses .....	254
Resetting all custom settings.....	203		
Review mode.....	204		

**The CE identification of our products documents compliance with the fundamental requirements of the valid EU directives.**

## **WARNING MESSAGES**

- Modern electronic elements react sensitively to electrostatic discharge. As people can easily pick up charges of tens of thousands of volts, by walking on synthetic carpets for example, a discharge can occur when you touch your Leica M, particularly if it is placed on a conductive surface. If only the camera housing is affected, this discharge is harmless to the electronics. However, despite built-in safety circuits, the outer contacts, such as the battery or rear panel contacts, should not be touched if at all possible for safety reasons.
- For any cleaning of the contacts, do not use an optical micro-fiber cloth (synthetic); use a cotton or linen cloth instead. Before touching the contacts, you can make sure you discharge any electrostatic charge by deliberately touching a heating or water pipe (conductive, earthed material). You can also avoid soiling and oxidization of the contacts by storing your Leica M in a dry place with the lens or bayonet cover fitted.
- You should use only the recommended accessories to prevent faults, short circuits or electric shock.
- Do not attempt to remove parts of the body (covers); specialist repairs can be carried out only at authorized service centers.

## **LEGAL INFORMATION**

- Please ensure that you observe copyright laws. The recording and publication of pre-recorded media such as tapes, CDs, or other published or broadcast material may contravene copyright laws.
- This also applies to all of the software supplied.
- The SD, HDMI, and USB logos are registered trademarks.
- Other names, company or product names referred to in this manual are trademarks or registered trademarks of the relevant companies.



## DISPOSAL OF ELECTRICAL AND ELECTRONIC EQUIPMENT

■ (Applies within the EU, and for other European countries with segregated waste collection systems)

This device contains electrical and/or electronic components and should therefore not be disposed of in general household waste. Instead it should be disposed of at a recycling collection point provided by the local authority. This costs you nothing. If the device itself contains replaceable (rechargeable) batteries, these must be removed first and, if necessary, also be disposed of in line with the relevant regulations.

Your local authority or waste disposal authority, or the shop where you bought this device, can provide you with further information on this issue.

## DESIGNATION OF PARTS



Figures in the front and rear cover pages

### Front view

1. Lens release button
2. Eyes for carrying strap
3. Focusing button
4. Range finder viewing window
5. Brightness sensor<sup>1</sup>
6. Viewfinder viewing window
7. Self-timer LED
8. Bottom cover locking point

<sup>1</sup> Leica M lenses with viewfinder attachment cover the brightness sensor. Information about functions with these and other lenses can be found in the "Displays / In the viewfinder", p. 238, and "Leica M lenses, p. 147 sections.

### Top view

9. Microphone
10. Fixed ring with
  - a. Index for range setting
  - b. Depth of field scale and
  - c. Red index button for changing lenses
11. Aperture setting ring
12. White index point for aperture setting
13. Lens hood
14. Focusing ring with
  - a. Recessed grip
15. Main switch with detent positions for
  - **OFF** (camera turned off)
  - **S** (single pictures)
  - **C** (continuous pictures)
  -  (self-timer)
16. Shutter release with
  - a. Thread for cable release
17. Video shutter release
18. Time setting dial with detent positions for
  - **A** for automatic shutter speed control
  - Shutter speeds  $1/4000 - 8s$  (inc. intermediate values)
  - **B** (long-time exposure)
  -  Flash sync speed ( $1/180s$ )
19. Flash unit shoe

## Rear view

20. **SET** button
  - For calling up the picture parameters menu
  - For calling up sub-menus the menu system
  - For applying settings/functions selected in sub-menus
21. **MENU** button for calling up and exiting the main menu and sub-menus
22. **ISO** button for calling up the sensitivity setting
23. **DELETE** button for selecting the delete function
24. **PLAY** button
  - For activating (continuous) review mode
  - To return to full-screen display
25. **LV** button for turning live view mode on and off
26. Viewfinder window
27. Socket for external electronic viewfinder / microphone adapter<sup>1</sup>  
(cover removed)
28. Brightness sensor for monitor
29. Setting dial
  - For navigating in the menus
  - For setting the selected menu options / functions
  - For setting an exposure compensation value
  - For enlarging/reducing pictures viewed
  - For scrolling through the picture memory
30. Direction pad
  - For navigating in the menus
  - For setting the selected menu options / functions
  - For scrolling through the picture memory

31. **INFO** button
  - For displaying picture settings/data
  - For displaying picture data during picture review
  - For applying settings
32. Speaker
33. LED for indicating picture mode / recording data
34. Monitor

## Bottom view

(with bottom cover fitted)

35. Locking toggle for bottom cover
36. Tripod thread A ¼, DIN 4503 (¼")
37. Bottom cover

(with bottom cover removed)

38. Socket for multifunction M hand grip <sup>1</sup>
39. Memory card slot
40. Battery compartment
41. Battery locking slider

<sup>1</sup> Available as accessory, see p. 226

## QUICK GUIDE

### YOU WILL NEED THE FOLLOWING ITEMS:

- Camera
- Battery
- Memory card (not supplied)
- Charger and mains cable



## PREPARATIONS

1. Charge the battery (see p. 141)
2. Insert the battery (see p. 144)
3. Insert the memory card (see p. 146)
4. Turn on the camera (see p. 150)
5. Set the menu language (see p. 158)
6. Set the date and time (see p. 158)
7. Format the memory card, if necessary (see p. 218)

## TAKING PHOTOGRAPHS

8. Attach the lens (see p. 149)
9. Set the shutter speed dial to A (see p. 153)
10. Set the subject focus (see p. 174)
11. Turn on the camera (see p. 150)
12. Turn on exposure metering (see p. 151)
13. Correct the exposure, if necessary (see p. 182)
14. Release the shutter (see p. 151)

### **Note:**

For details of how to shoot videos, see p. 196

## VIEWING PICTURES

The camera is preset to display the last picture automatically for a short time (see p. 204).

You can turn on review mode (for an unlimited period) at any time using the **PLAY** button (see p. 204).

To view different pictures, press left or right on the direction pad (see p. 210).

To enlarge the picture turn the setting dial to the right (see p. 211).

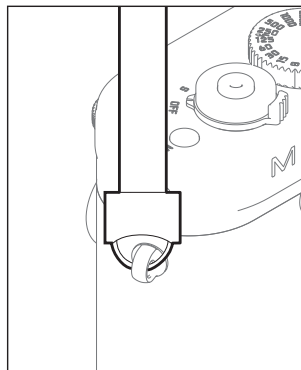
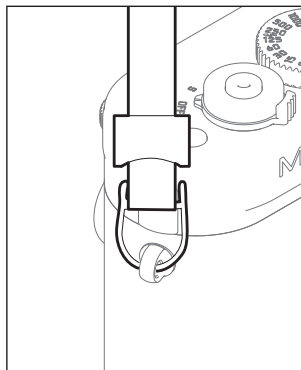
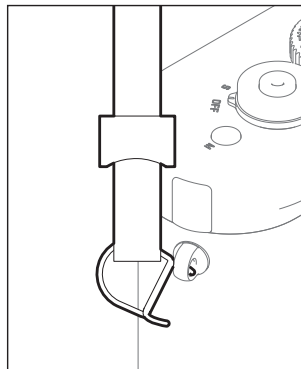
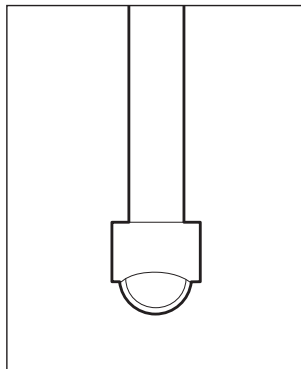
## DELETING PICTURES

Press the **DELETE** button and follow the instructions in the monitor (see p. 212).

## DETAILED GUIDE

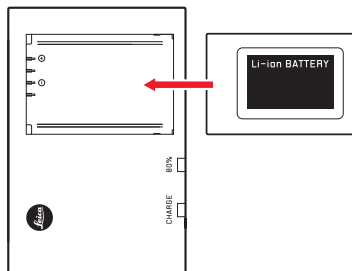
### PREPARATIONS

### ATTACHING THE CARRYING STRAP



## CHARGING THE BATTERY

The Leica M is powered by a lithium ion battery.



### Note:

The **80%** LED lights up after around 2 hours due to the charging characteristics.

The charger should then be disconnected from the mains. There is therefore no risk of overcharging.

- The green LED marked **CHARGE** starts flashing to confirm that charging is in progress. As soon as the battery has charged to at least  $\frac{4}{5}$  of its capacity, the yellow LED marked **80%** also lights up. When the battery is fully charged, the green LED also changes from flashing to continuously lit.

<sup>1</sup> (in live view / **Classic** mode)

**Attention:**

- Only the battery type specified and described in this manual (order no. 14 499), or battery types specified and described by Leica Camera AG, may be used in this camera.
  - These batteries may only be used in the units for which they are designed and may only be charged exactly as described below.
  - Using this battery contrary to the instructions and using non-specified battery types can result in an explosion under certain circumstances.
  - The batteries may not be exposed to heat, sunlight, humidity or moisture for long periods. Likewise, the batteries may not be placed in a microwave oven or a high pressure container as this results in a risk of fire or explosion.
  - A safety valve in the battery guarantees that any excess pressure caused by improper handling is discharged safely.
  - Only the charger specified and described in this manual (order no. 14 494) is to be used. The use of other chargers not approved by Leica Camera AG can cause damage to the batteries and, in extreme cases, can cause serious or life-threatening injuries.
- The charger supplied should be used exclusively for charging this battery type. Do not attempt to use it for other purposes.
  - The car charging cable supplied may never be connected while the charger is connected to the mains.
  - Ensure that the mains outlet used for charging is freely accessible.
  - The battery and charger may not be opened. Repairs may only be carried out by authorized workshops.

**Notes:**

- The battery should be charged before the Leica M is used for the first time.
- The battery must have a temperature of 10°-30°C to be charged (otherwise the charger will not turn on, or will turn off again).
- Lithium ion batteries can be charged at any time, regardless of their current charge level. If a battery is only partly discharged when charging starts, it is charged to full capacity faster.
- The batteries warm up during the charging process. This is normal and not a malfunction.
- If the two LEDs on the charger flash rapidly (> 2Hz) after starting charging, this indicates a charging error (e.g. maximum charging time exceeded, voltages or temperatures outside the permitted ranges, or short circuit). In this case, disconnect the charger from the mains and remove the battery. Ensure that the above temperature conditions are met and then restart the charging process. If the problem persists, please contact your dealer, the Leica office in your country or Leica Camera AG.
- A new battery only reaches its full capacity after it has been fully charged and – by use in the camera – discharged again 2 or 3 times. This discharge procedure should be repeated every 25 cycles. To maximize the life of the battery, it should not be exposed to extremely high or low temperatures (e. g. in a stationary vehicle in summer or winter) for long periods.
- Even when used in optimum conditions, every battery has a limited service life. After several hundred charging cycles, this becomes noticeable as the operating times get significantly shorter.
- The battery should be replaced after a maximum of four years, as its performance deteriorates and reliable operation can no longer be guaranteed, particularly in cold conditions.
- Defective batteries should be disposed of in line with the applicable regulations (see p. 231).
- The replaceable battery provides power to a back-up battery which is permanently fitted in the camera. This back-up battery retains the set date and time for up to 2 months. If this back-up battery becomes discharged it must be recharged by inserting the replaceable main battery. Once the replaceable battery has been inserted, the full capacity of the back-up battery is recovered after about a few days. This process does not require the camera to be turned on.

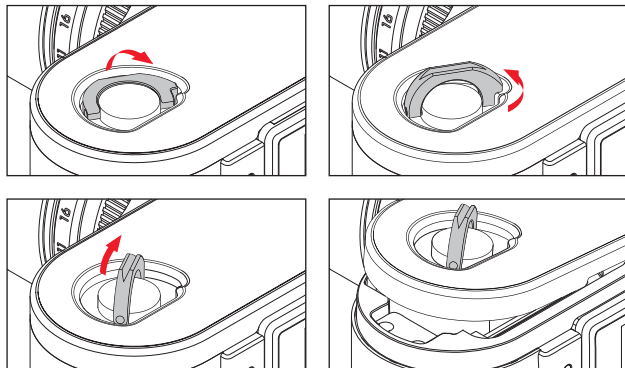
## REPLACING THE BATTERY AND MEMORY CARD

Set the main switch (1.18) to OFF.

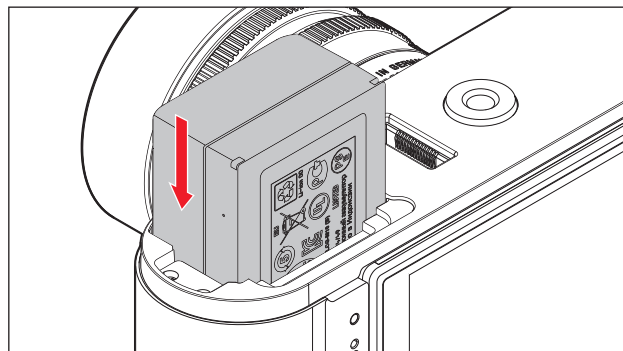
### Important:

Do not open the bottom cover or remove the memory card or battery whilst the red LED (33) at the bottom right of the monitor (34) is flashing, indicating picture recording and/or data saving to the card. Otherwise the unsaved (or not completely saved) picture data may be lost.

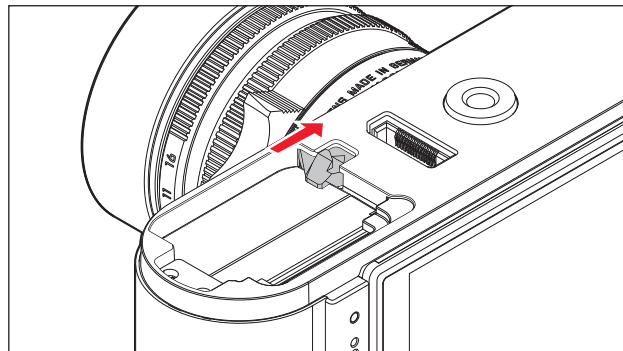
### Removing the bottom cover



### Inserting the battery



### Removing the battery



## Charge level displays

In picture mode, the battery charge level is displayed in the monitor (34) by pressing the **INFO** button (31).

### Notes:

- Remove the battery if you will not be using the camera for a long period of time.
- A maximum of 2 months after the capacity of a battery left in the camera is exhausted (see also the last note under “Charging the battery”, p. 141), the date and time need to be re-entered.
- As the battery capacity deteriorates or if using an older battery, depending on the function being used warning messages and displays may appear and functions may be restricted or blocked.

## Compatible memory cards

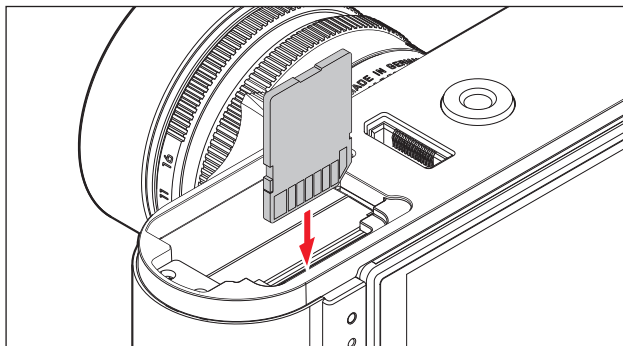
The Leica M saves the pictures on an SD (secure digital), SDHC (high capacity), or SDXC (eXtended capacity) card.

SD/SDHC/SDXC memory cards are available from various suppliers and with different capacities and read/write speeds. Particularly those with high capacities and read/write speeds allow data to be recorded and retrieved very quickly. The cards have a write protection switch, which can be used to prevent unintentional storage and deletion of pictures. This switch takes the form of a slider on the non-beveled side of the card; in the lower position, marked LOCK, the data on the card is protected.

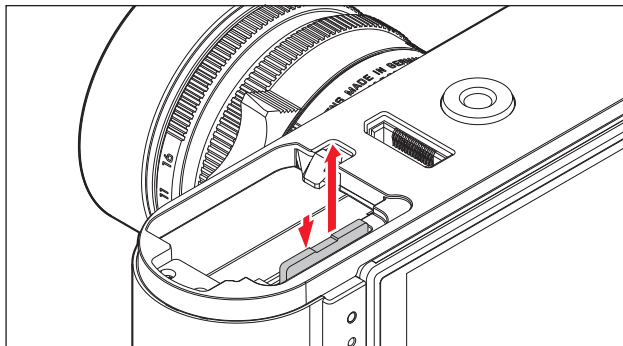
### Note:

Do not touch the memory card contacts.

## Inserting the memory card



## Removing the memory card



## Notes:

- The range of SD/SDHC/SDXC cards is too large for Leica Camera AG to be able to completely test all available types for compatibility and quality. Although using other card types is not likely to damage the camera or the card, some "no name" cards do not comply with the SD/SDHC/SDXC standards, and Leica Camera AG is unable to provide any guarantee that they will function correctly.
- Video recordings in particular require a high write speed.
- If the memory card cannot be inserted, check that it is aligned correctly.
- If you remove the bottom cover or take out the memory card when the camera is turned on, the monitor displays the corresponding warning messages instead of the normal displays:
  - **Attention Bottom cover removed**
  - **Attention No card inserted.**
- As electromagnetic fields, electrostatic charge, and defects on the camera or the card can lead to damage or loss of the data on the memory card, we recommend that you also transfer the data to a computer and save it there (see p. 220).
- For the same reason, it is recommended that the card is always stored in its antistatic cover.



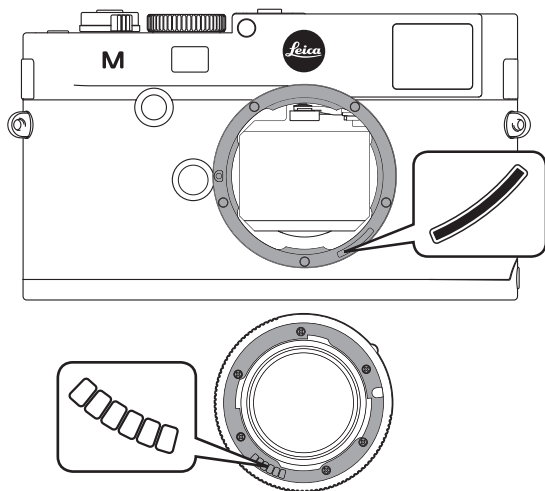
## LEICA M LENSES

Generally speaking, most Leica M lenses can be used on the Leica M. Details on the small number of exceptions and restrictions can be found in the following notes.

They can be used regardless of the lens features, and whether it does or does not have 6-bit coding in the bayonet.

Even without this additional feature, i.e. when using Leica M lenses without identification, the Leica M will deliver excellent pictures in most situations.

To ensure optimum picture quality in these situations, we recommend entering the lens type (see p. 162).



### Important:

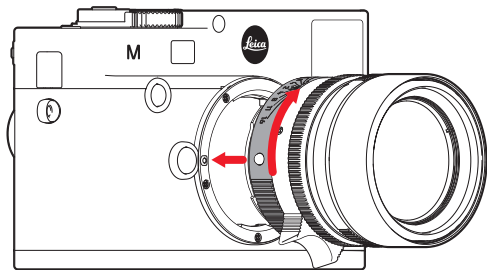
- Cannot be used:
  - Hologon 15mm f/8
  - Summicron 50mm f/2 with close up.
  - Elmar 90mm f/4 with retractable tube (manufactured from 1954-1968)
  - Some versions of the Summilux-M 35mm f/4 (not aspherical, manufactured from 1961-1995, Made in Canada) cannot be fitted to the Leica M or will not focus to infinity. The Leica Customer Care department can modify these lenses so that they can be used on the Leica M.
- Can be used but with a risk of damaging the camera or lens:
  - Lenses with retractable tube can only be used with the tube extended, i.e. their tube must never be retracted into the Leica M. This is not the case with the current Macro-Elmar-M 90mm f/4, as its tube does not protrude into the camera body even when retracted. It can therefore be used without any restrictions.

- Can be used with restrictions  
Despite the high precision of the rangefinder on the Leica M, exact focusing with 135mm lenses with an open aperture cannot be guaranteed due to the very low depth of field. Therefore, stopping down by at least 2 stops is recommended.  
By contrast, live view mode (see p. 173) on the Leica M and the various setting facilities allow unrestricted use of this lens.
- Can be used but are excluded from **Classic** exposure metering (see p. 180)
  - Super-Angulon-M 21mm f/4
  - Super-Angulon-M 21mm f/3.4
  - Elmarit-M 28mm f/2.8 with serial nos. before 2 314 921.

**Notes:**

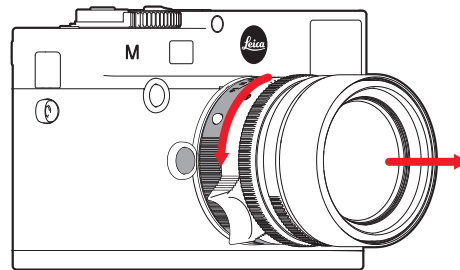
- The Leica Customer Care department can upgrade many Leica M lenses with 6-bit coding (for address, see p. 254).
- In addition to Leica M lenses with and without coding using the Leica M adapter available as an accessory (see p. 224), Leica R lenses can also be used on the Leica M.

## Attaching the lens



1. Turn off the camera
2. Hold the lens by the fixed ring (10).
3. Align the red index button (10b) on the lens with the release button (1) on the camera housing
4. In this position, insert the lens.
5. Turn the lens slightly to the right, and you will hear and feel it click into place.

## Detaching the lens



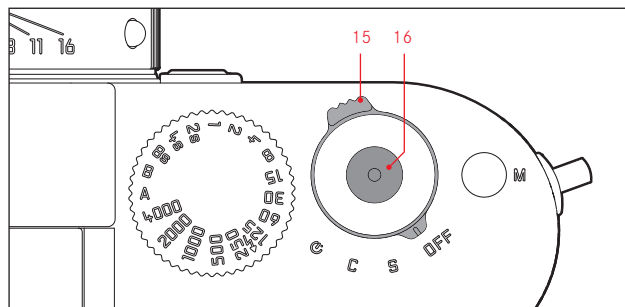
1. Turn off the camera
2. Hold the lens by the fixed ring (10).
3. Press down the release button (1) on the camera body.
4. Turn the lens to the left until its red index button (10b) is aligned with the release button.
5. Remove the lens.

### Notes:

- Generally: To protect the Leica M against ingress of dust etc. into the interior of the camera, it is important always to have a lens or a cover fitted to the camera body.
- For the same reason, when changing lenses work quickly and in an environment that is as dust-free as possible.
- Camera or lens rear covers should not be stored in your trouser pocket as they attract dust that can get into the camera when they are fitted.

## THE MOST IMPORTANT SETTINGS / CONTROLS

### TURNING THE CAMERA ON AND OFF



The Leica M is turned on and off using the main switch (15). This is below the shutter release (16) and is a lever with four detent positions:

- a. **OFF** – Camera turned off
- b. **S** – Single picture  
Pressing the shutter release takes a single picture regardless of how long it is held down for.

- c. **C** – Continuous series  
A series of pictures are taken for as long as the shutter release is held down and the capacity of the memory card used and the internal buffer memory is sufficient (see "Replacing the memory card", p. 144). The first 8 pictures are taken in rapid succession, subsequent pictures with a reduced frequency.
- d. **☺** – Self-timer  
Pressing the shutter release starts the set delay time (see p. 198), then the picture is taken.

### TURNING ON

After turning on, i.e. after setting one of the three functions **S**, **C** or **☺**, the LED (33) lights up briefly and the displays in the viewfinder appear (see p. 238).

#### **Note:**

After turning on, the camera is ready to use after approx. 1s.

### TURNING OFF

Even if the main switch is not set to **OFF** the camera is automatically turned off if an automatic power off time has been set in the menu (**Auto Power Off**, see p. 160), and none of the controls are used in this time.

**Note:**

If the camera is out of use for an extended period or is stored in a case, always turn it off at the main switch. This prevents any power consumption, including that which continues to occur in standby mode after the exposure meter is turned off automatically and the display is extinguished. This also prevents pictures from being taken accidentally.

**THE SHUTTER RELEASE**

The shutter release button (16) has two pressure points:

1. Pressing down to the 1st pressure point
  - activates exposure metering and the viewfinder display
  - saves the metered exposure value in aperture priority mode, i.e. the shutter speed determined by the camera (for more details, refer to the “Metering memory lock” section on p. 183).
  - restarts a self-timer delay time that is already in progress (see p. 198)

If the shutter release button is kept at this pressure point, the displays remain visible, or if the camera had previously been set to review mode, it switches back into picture mode. If the camera was previously in standby mode (see p. 150), it is reactivated and the display is turned on.

If you let go of the shutter release button, the metering system and the displays remain activated for around a further 12s (for more details, refer to the sections under “Exposure metering” on p. 180).

**Note:**

The shutter release button remains blocked

- if the internal buffer memory is (temporarily) full, e.g. after a series of  $\geq 8$  pictures, or
- if the memory card inserted and the internal buffer memory are (temporarily) full, or
- if the battery has exceeded its performance limits (capacity, temperature, age)

2. Pressing the shutter release button all the way down takes the picture or starts a preselected self-timer delay time. The data is then transferred to the memory card.

The shutter release button has a standard thread (16) for a cable release.

**Notes:**

- If review mode (see "Review mode", p. 204) or menu control (see p. 154) was previously active, tapping the shutter release button immediately switches to picture mode.
- To avoid blurring, the shutter release should be pressed gently – not jerkily, until the shutter is released with a soft click.
- The shutter release button can be pressed to take one or more individual pictures while a video recording is in progress. Details of video recordings and the video shutter release (17) can be found on p.196.

**Serial exposures**

On the Leica M, you can not only take single pictures – by setting the main switch (15) to **(S [single])** – but also series of pictures, by setting the main switch to **(C [continuous])**, e.g. to capture sequences of movement in several stages.

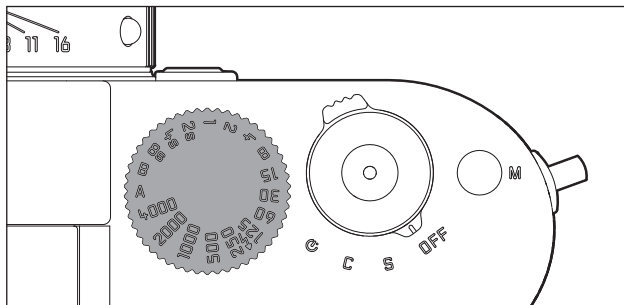
Apart from operation of the shutter release (16), series of pictures are taken in the same way as single pictures: A series of pictures is taken for as long as you hold down the shutter release (provided that the memory card has sufficient capacity). If you only press it briefly, the camera continues to take single pictures.

A maximum of around 3 frames per second can be produced. At least the first 8 of these are taken in rapid succession, after which the image frequency is reduced slightly.

**Notes:**

- The specified picture frequency and the maximum possible number of pictures in a series relate to a standard setting – **ISO 200** and **JPEG fine** format. The frequency and number may be lower when using different settings or depending on the memory card used.
- Regardless of how many pictures are taken in a series, in both review modes (see p. 204) the last picture in the series or the last picture in the series stored on the card – if not all pictures in the series have been transferred from the camera's buffer memory to the card at this point – is displayed first.

## SHUTTER SPEED DIAL



The exposure modes are selected using the shutter speed dial (18) on the Leica M,

- Aperture priority mode by selecting the **A** position marked in red (see p. 182),
- Manual mode by selecting a shutter speed of  $1/4000$ S to 8S, (intermediate values in  $1/2$  step positions are also available), and
- the shortest possible sync speed for flash mode - marked with the ⚡ symbol - of  $1/180$ S (see p. 191), and
- **B** for long exposures (see p. 188).

The Leica M shutter speed dial has no stop, i.e. it can be turned in either direction from any position. It detents at all marked positions and at the intermediate values. Values between the detent positions cannot be used. More details on setting the correct exposure can be found in the sections under „Exposure metering” starting on p. 179.

## MENU CONTROL

Many settings on the Leica M are controlled using two separate menus (see p. 246/247).

## MAIN MENU

The main menu is made up of 34 options. It is divided into 3 function groups:

- **CAMERA** (basic camera settings - page 1)
- **IMAGE** (picture settings - page 2)
- **SETUP** (supplementary functions - pages 3-5)

## PICTURE PARAMETERS MENU

The picture parameters menu is made up of 8 options. In addition to basic picture settings, it contains two options relating to exposure metering and control and one that can be used to create and call up user profiles.

The split into two menus and the grouping in the main menu allows what experience has shown to be the most frequently used options to be called up and set quickly and easily.

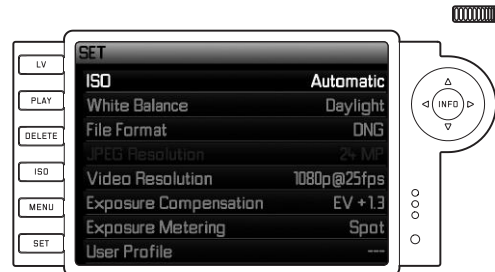
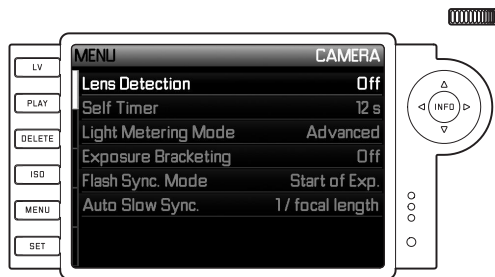
When the camera is turned on, an overview of the relevant settings and step-by-step instructions for setting these options can be viewed in the monitor (34).

Settings are made in the same way in both menus, the differences are only in calling up and exiting them.



## Setting the menu functions

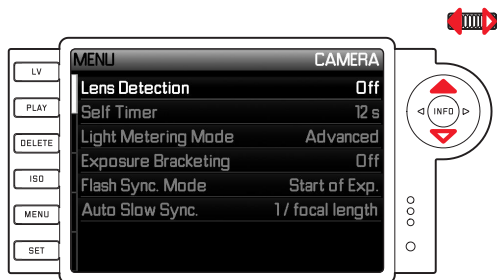
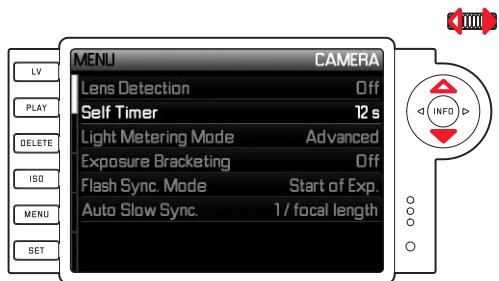
1. The main menu is called up using the **MENU** button (21) and the picture parameters menu using the **SET** button (20).
  - The first = **CAMERA** - page containing the first six options then appears in the main menu, and all options in the picture parameters menu. The active option when a page is selected is always the last one to be changed.



### Note:

The picture parameters menu is only accessible when the camera is in picture mode.

2. You can select the relevant option either using the setting dial (29; turn right = down in menu, turn left = up in menu) or the direction pad (30; press up or down).



### Notes:

- Using the setting dial is normally not only more convenient but also significantly faster.
  - Some options, such as **GPS** and **Format SD card**, as well as some sub-menu options, can only be called up in certain situations. Further explanations can be found in the relevant sections.
  - This is indicated by the lettering in the corresponding lines being grayed out.
3. You can select the relevant sub-menus with both the **SET** button and the **INFO** button (31) or by pressing right on the direction pad.
- The displays in the header change: The associated function group is shown in black on the left (**CAMERA**, **IMAGE** or **SETUP** in the main menu, always **SET** in the picture parameters menu), with the selected menu option in white on the right. The sub-menus usually consist of different numbers of function options, which can be directly selected in the next step. In some cases, there is also a scale for setting values, or the sub-menus consist of secondary entries for which function options can be selected in turn.

4. Select the relevant function option / value, either using the setting dial or by pressing the corresponding direction on the direction pad, i.e.
  - up/down to change lines or to select options
  - left/right for settings within a line or on a scale
 For sub-entries with selectable options, it is also possible to change line using the **INFO** button.
  - For sub-entries with selectable options, the displays in the header change again: The sub-entry is specified in black on the left, with the selected option in white on the right.

**Note:**

Options such as Date/Time and the Exposure bracketing and White balance functions require additional settings. The corresponding explanations, as well as further details about the other menu functions, can be found in the relevant sections.

5. Save your setting using the **SET** or **INFO** button.
  - The monitor screen reverts to its initial condition. The new function option set is then shown on the right of the corresponding menu line.

**Note:**

You can exit the menus and sub-menus at any time - without applying the settings made - by pressing the following buttons:

	<b>Shutter release / Video shutter release</b> (16/17)	<b>PLAY</b> (24)	<b>MENU</b> (21)
<b>Main menu</b>	Camera switches to picture mode	Camera switches to review mode	One step back (e.g. to previous menu level)
<b>Picture parameters menu</b>	Camera switches to picture mode	Camera switches to review mode	One step back (e.g. to previous menu level), or return to main menu

## PRESETS

### BASIC CAMERA SETTINGS

#### MENU LANGUAGE

The Leica M is set to English by default. German, French, Spanish, Italian, Russian, Japanese, and Traditional or Simplified Chinese can all be selected as alternative menu languages.

#### Setting the function

1. In the main menu (see p. 154/246) select **Language** (page 5, **SETUP** section), and
2. Select the desired language in the sub-menu.

Apart from a few exceptions (button names, short designations), all linguistic information changes.

#### DATE AND TIME

These entries can be made by selecting **Date/Time** in the menu.

#### Setting the functions

1. In the main menu (see p. 154/246) select **Date/Time** (page 5, **SETUP** section), and
2. Call up the sub-menu. This is made up of the three options **Auto time/time zone**, **Date** and **Time**.

#### Automatic time display controlled by GPS

This option is only available if the multifunction M hand grip is attached (available as accessory, see p. 226).

3. Select **Auto time/Time zone**.
  - A further sub-menu appears, containing the options **Auto time via GPS**, (only available if the GPS function is activated in the menu, see p. 199), **Time zone** and **Summer time**.
4. In this sub-menu, select **Auto time via GPS**, and
5. Select the required option (**On/Off**).

If this function is activated, the time set on the camera is updated continuously based on GPS signals received.

### For correct time display anywhere in the world:

6. In the same sub-menu select **Time zone**, and
7. Select the relevant zone / your current location.
  - The current set difference from Greenwich Mean Time is shown on the right of the line, with large cities and the current time in the relevant time zones below.

### Entering the correct time in countries with seasonal time changes:

8. In the same sub-menu select **Summer time**, and
9. Set the preferred option (**On**/**Off**).

### Note:

**Time zone** is only available when the **GPS** function is deactivated.

### DATE

There are 3 options available for the sequence of the date.

3. In the **Date / Time** sub-menu, select **Date**. It contains the two options **Format** and **Setting**.
  4. Select **Format**.
  5. In the **Format** sub-menu, select which of the three possible sequences you want to use - **Day/Month/Year**, **Month/Day/Year**, or **Year/Month/Day**.
  6. Save your setting.
    - The **Date** sub-menu appears again.
  7. Select **Setting**.
    - A further sub-menu appears, with columns for the year and day figures and for the month names. The currently active, i.e. editable, column is indicated by red underlining, with the heading in white and the figures and names that can be set in red.
- Use the setting dial (29) or the direction pad (30) to set the numbers / months and the **SET** button (20), the **INFO** button (31) or the direction pad to switch between the columns.
8. After making the setting, confirm all three headings and save them.

## TIME

The time can either be shown in 24-hour or 12-hour format. Both the display format and the actual figures are set using the **Time** option, essentially in exactly the same way as described for **Date** in the previous section.

### Note:

Even if no battery is inserted or the battery is flat, an integrated back-up battery retains the date and time setting for around 2 months. After this time the date and time must be set again as described above.

## AUTOMATIC POWER OFF

This function turns the Leica M off automatically after a preset time.

### Setting the function

1. In the main menu (see p. 154/246) select **Auto Power Off** (page 4, **SETUP** section).
2. Now select the desired time.

### Note:

Even if the camera is in standby mode, i.e. the displays have gone out after 30s or the activated **Auto Power Off** function has turned it off, it can be reactivated at any time by pressing the shutter release (16).

## SIGNAL TONES

With the Leica M, you can decide whether you want warning messages that appear in the monitor and the self-timer countdown to be accompanied by an acoustic signal – two volumes are available – or whether operation of the camera should be largely silent.

### Note:

The factory default setting for signal tones is **Off**.

### Setting the functions

1. In the main menu (see p. 154/246) select **ACOUSTIC SIGNAL** (page 5, **SETUP** section).
2. You can now select **Off**, **Low volume** or **High volume**.

## BASIC PICTURE SETTINGS

### TURNING LENS TYPE IDENTIFICATION ON/OFF

The 6-bit coding in the bayonet fastening of current Leica M lenses allows the Leica M to identify the type of lens fitted using the sensor in the bayonet socket.

- Among other things, this information is used to optimize the picture data. Thus edge darkening which can be noticeable with wide-angle lenses and large apertures can be compensated in the corresponding picture data.
- Flash exposure and reflector control also use the lens data (see "Compatible flash units", p. 190).
- In addition, the information provided by this 6-bit coding is written to the EXIF file for the picture. When displaying extended image data, the lens focal length is also shown (see p. p. 238).

#### Note:

When using lenses without 6-bit coding, the identification function must be deactivated to prevent malfunctions, or the lens type used must be entered manually (see p. 162).

### Setting the function

1. In the main menu (see p. 154/246) select **Lens Detection** (page 1, **CAMERA** section), and
2. Select the desired option in the sub-menu:
  - **Off**, or
  - **Automatic**, if a coded lens is attached, or
  - **Manual**, if a non-coded lens is attached.

### MANUAL LENS TYPE / FOCAL LENGTH ENTRY

The camera is unable to recognize previous Leica M lenses as they have no identification. However, this "identification" can be carried out in the menu.

The same applies to Leica R lenses, which can be used on the Leica M with a Leica R adapter M (for further details, refer to the adapter manual).

3. Select the lens you are using from the list in the Manual sub-menu.
  - The monitor shows a list of lenses, which also includes the relevant item numbers to ensure clear identification. The camera detects whether an M lens is attached, or a Leica R lens using the adapter. The list contains either only M or only R lenses accordingly.



## Notes:

- On many lenses, the item number is engraved on the reverse side of the depth of field scale.
- The list contains lenses that were available without coding (prior to around June 2006). Lenses introduced more recently are only available with coding and therefore cannot be selected manually.
- When using the Leica Tri-Elmar-M 16-18-21 mm f/4 ASPH, the set focal length is not transferred to the camera and thus is not included in the EXIF data for pictures. If required, you can enter the relevant focal length manually.
- By contrast, the Leica Tri-Elmar-M 28-35-50mm f/4 ASPH features mechanical transfer of the set focal length to the camera, necessary to display the appropriate bright line frame in the viewfinder. It is detected by the camera electronics and used for focal length specific compensation. However, only one item number - 11 625 - is listed in the menu for reasons of space. Of course, the other two versions - 11 890 and 11 894 - can be used and the settings made in the menu also apply to them.

## COMPRESSION RATE / FILE FORMAT

The picture data is recorded either

- a. Using one of two different JPEG compression rates - **JPEG fine** / **JPEG standard**, or
- b. In the **DNG** file format, either compressed or uncompressed, or
- c. Using combinations of one of the two JPEG compression rates and the set DNG format, i.e. two files are generated per picture.

On the one hand this allows you to take account of the intended usage and the available memory card capacity, and on the other hand provides the security and flexibility essential for deciding on the usage later.

### Setting the function

#### Selecting the JPEG compression or format combination

1. In the picture parameters menu (see p. 154/246) select **File format**, and
2. In the relevant sub-menu, select the desired compression / combination.

## Selecting the DNG compression

1. In the main menu (see p. 154/246) select **DNG compression** (page 2, **IMAGE** section), and
2. Select the required option in the sub-menu (**On** [=compressed] / **Off** [=uncompressed]).

### Notes:

- The standardized DNG (Digital Negative) format is used for storage of completely unprocessed raw picture data.
- The available compression for DNG format
  - is loss-free, i.e. it does not cause any deterioration in quality
  - retains all of the post-editing performed on the image data
  - allows faster saving
  - takes up less memory space.
- If simultaneous storage of picture data as DNG and JPEG is selected, the existing resolution setting is used for the JPEG format, i.e. the resolutions of the two files can be quite different.
- A high compression rate, such as with **JPEG standard**, can result in fine structures in the subject being lost or incorrectly reproduced (artifacts; e.g. "stepped" diagonal edges).
- The remaining number of pictures shown in the monitor does not necessarily change after every picture. This depends on the subject; with JPEG files very fine structures result in higher quantities of data, homogeneous surfaces in lower quantities.

## RESOLUTION

The picture data can be recorded in JPEG format at four different resolutions. This allows you to adjust the setting precisely to the intended use or to the available memory card capacity. At the highest resolution (which also means the largest data volume), which you should select for optimum quality for large prints, a card can hold significantly fewer pictures than at the lowest resolution.

### Setting the function

1. In the picture parameters menu (see p. 154/246) select **JPEG resolution**, and
2. Select the desired resolution in the sub-menu.

### Note:

In DNG format, the resolution is 24MP, i.e. regardless of any different setting made for JPEG format.

## WHITE BALANCE

In digital photography, white balance ensures neutral rendition of color in any light. It is based on the camera being preset to reproduce a particular light color as white.

With the Leica M, you can choose from ten different settings:

- **Automatic** – for automatic control, which delivers neutral results in most situations.
- Seven fixed presets for the most frequent light sources:
  - ☀ Daylight - e.g. for outdoor pictures in sunshine,
  - ☁ Cloud - e.g. for outdoor pictures with cloudy skies,
  - 🏠 Shadow - e.g. for outdoor pictures with the main subject in shadow,
  - 💡 Artificial light - e.g. for indoor pictures with (prevailing) incandescent lamp light
  - 🟡 Warm fluorescent - e.g. for indoor pictures with (prevailing) light from fluorescent tubes, for example for homes with warm light similar to incandescent lamps at approx. 2700K
  - 🔵 Cool fluorescent - e.g. for indoor pictures with (prevailing) light from fluorescent tubes, for example for working areas and external lighting with cool light at approx. 4000K
  - ⚡ Flash - e.g. for pictures with electronic flash lighting,
- 🎯 **Gray card** – for manual setting by metering and
- **Color temperature**<sup>1</sup> – for a directly adjustable color temperature value.

## Note:

Setting to Automatic allows the white balance to be adjusted for correct color reproduction when using an electronic flash unit that satisfies the technical requirements of System 3000 System Camera Adaption (SCA) and has an SCA-3502 adapter or a corresponding integrated foot.

However, if other flash units are used, which are not specially designed for the Leica M and do not automatically adjust the white balance, the ⚡ Flash setting should be used.

## Setting the function

### For automatic or fixed settings

1. In the picture parameters menu (see p. 154/246) select **White Balance**, and
2. Select the desired function in the sub-menu.


<sup>1</sup> All color temperatures are specified in Kelvin.

### For direct setting of color temperature

You can set values between 2000 and 13100 (K<sup>1</sup>) directly (from 2000 to 5000K in increments of 100, from 5000 to 8000K in increments of 200 and from 8000 to 13100K in increments of 300). This provides you with a broad scope, covering almost all color temperatures that can occur in practice and within which you can adapt the color reproduction very sensitively to the existing light color and/or your personal preferences.

1. In the picture parameters menu (see p. 154/246) select **White Balance** and
2. In the sub-menu select the **Color temperature** option.
3. Use the setting dial (29) or press up/down on the direction pad (30) to select the desired value, and
4. Confirm your setting with the **INFO** (31) or **SET** button (20).

### For manual setting by metering

1. In the picture parameters menu (see p. 154/246) select **White Balance**, and
2. In the sub-menu select the  **Gray card** option.
  - The message **Please take a picture for setting the white balance** appears in the monitor.

3. Take the picture, making sure that the image field contains a white or neutral gray (reference) surface.
  - The monitor shows
    - the image based on the automatic white balance setting
    - cross hairs in the center of the image
4. Press the direction pad in the desired direction to move the cross hairs to the subject detail you want to use as the basis for the new white balance setting (e.g. the reference surface mentioned above).
5. Press the **INFO** button.
  - The reproduction of color in the image is adjusted accordingly.
6. You can now either
  - apply this new white balance setting, by pressing the **SET** button,
    - the message **White balance set** appears in the monitor
  - or make any number of further settings, as described under 4. and 5.

A value set in this way remains saved for and will be used for all pictures until it is superseded by a new metered value or you use one of the other white balance settings.

#### Note:

In parallel to a saved white balance setting, the picture is saved with the corresponding color reproduction instead of the original picture.

## ISO SENSITIVITY

The ISO setting on the Leica M covers a range of ISO 200 – 6400 in  $\frac{1}{3}$  ISO increments, and thus enables you to adapt the shutter speed / aperture values to the relevant situation as required.

The **Pull 100** has the same brightness as a sensitivity of ISO 100. However, pictures taken using this setting have a lower contrast range. When using this sensitivity setting, it is important to make sure that important parts of the image are not overexposed.

As well as the fixed settings, the Leica M also features the **Auto**<sup>1</sup> function, in which the camera automatically adjusts the sensitivity to the ambient brightness. In conjunction with aperture priority mode (see p. 182) this extends the range for automatic exposure control. However, when using the function it is also possible to specify priorities, for example for compositional reasons.

### Note:

In large and evenly bright subject areas image noise as well as horizontal and vertical stripes may become visible, especially when using high ISO sensitivities and subsequently processing the image.

<sup>1</sup> The function is not available with a manual exposure setting and when using flash units (always  $\frac{1}{180}$ S).

## Setting the function

### Using the ISO button

1. Press the **ISO** button (22).
  - The corresponding sub-menu appears in the monitor (1.36).
2. While holding down the **ISO** button, use the setting dial (29) or press up/down on the direction pad (30) to select the desired sensitivity or the automatic setting.

### Note:

When you release the **ISO** button, the sub-menu remains visible for around 2s. However, the set value is applied immediately.

### Using the menu

1. In the picture parameters menu (see p. 154/246) select **ISO**, and
2. Use the setting dial (29) or press up/down on the direction pad (30 to set the desired sensitivity or select the automatic setting.
3. Confirm your setting by pressing the **SET** button or the **INFO** button.

### To set the sensitivity automatically

In the 2nd step, select **Auto**, and

3. Call up the corresponding sub-menu.
  - This contains three options - **OK**, **Set maximum ISO** and **Set maximum exposure time**.

### To use unrestricted automatic setting

4. In this sub-menu, select **OK**.

By factory default, the automatic setting uses sensitivities up to **ISO 800** and shutter speeds of up to **1/Focal length**.

#### Note:

By factory default, the **Maximum ISO** function is limited to **ISO 800**.

### To restrict the automatic setting range

4. In this sub-menu, select **Set maximum ISO** and/or **Set maximum exposure time**.

- Selecting **Set maximum ISO** displays a list of available values, while **Set maximum exposure time** displays a further sub-menu containing the alternatives **1/Focal length** and **Manual setting**.

5. In the **Set maximum ISO** sub-menu, select the highest sensitivity to be used, and thus the range within which the automatic setting will operate, or in the **Set maximum exposure time** sub-menu select either **1/Focal length**<sup>2</sup> if you want to leave it up to the camera to ensure blur-free shutter speeds, or **Manual setting**.

When using **1/Focal length** does not switch to a higher sensitivity if the shutter speed would fall below the **1/Focal length** threshold due to lower brightness, e.g. at slower speeds than 1/60s with a 50mm lens.

6. In the **Manual setting** sub-menu, select the slowest shutter speed you want to specify (**1/2s** - **1/500s**; in whole steps).
7. Confirm your setting by pressing the **SET** or **INFO** button.

#### Note:

When using automatic bracketing (see p. 186) the following rule applies:

The sensitivity automatically determined by the camera for the uncorrected picture is also used for all other pictures in a series, i.e. this ISO value is not changed during a series. This may mean that the slowest shutter speed specified under **Set maximum exposure time** is exceeded.

<sup>2</sup> This function requires the use of coded lenses or setting of the lens type used in the menu (see p. 162).

**Note:**

The functions and settings described in the next two sections refer exclusively to pictures in one of the JPEG formats. If one of the two DNG formats is specified, these settings have no effect, as in this case the picture data is always saved in its original form.

**PICTURE PROPERTIES / CONTRAST, SHARPNESS, COLOR SATURATION**

In digital photography, key picture properties can be changed very easily. While photographic software – after recording and transfer to a computer – provides great scope for doing this, the Leica M itself allows you to influence three of the most important picture properties even before taking the picture:

- The contrast, i.e. the difference between light and dark areas, determines whether a picture has a more “matt” or “glossy” effect. As a consequence, the contrast can be influenced by increasing or reducing this difference, i.e. by lighter reproduction of light sections of the image and darker reproduction of dark sections.

- Sharp reproduction – at least of the main subject – using the correct distance setting is a prerequisite for a successful picture. In turn, the impression of sharpness of a picture is to a great extent determined by the sharpness of the edges, i.e. by how small the transition area between light and dark is at the edges in the picture. The impression of sharpness can thus be changed by expanding or reducing these areas.
- The color saturation determines whether the colors in the picture tend to appear as “pale” and pastel-like or “bright” and colorful. While the lighting and weather conditions (hazy/clear) are given as conditions for the picture, there is definite scope for influencing the reproduction.
- All three picture properties can be adjusted – independently – to five different levels using the menu, so that you can set the optimum values for any situation, i.e. the prevailing lighting conditions.

**Setting the functions**

1. In the main menu (see p. 154/246) select **Sharpness**, **Saturation**, or **Contrast** (all on page 2, **IMAGE** section), and
2. Select the desired setting in the sub-menu.

## FILM STYLES

Two of the three film style settings on the Leica M can be used to give your pictures the characteristics of particular earlier film materials, e.g. in terms of color reproduction. The third setting produces B&W pictures.

### Setting the functions

1. In the main menu (see p. 154/246) select **Film mode** (page 2, **IMAGE** section), and
2. Select the desired option in the relevant sub-menu, or **Off**.

## WORKING COLOR SPACE

The requirements in terms of color reproduction differ considerably for the various possible uses of digital picture files. Different color spaces have therefore been developed, such as the standard RGB (red/green/blue) that is perfectly adequate for simple printing. For more demanding image processing using appropriate software, e.g. for color correction, Adobe® RGB has become established as the standard in the relevant sectors.

### Setting the function

1. In the main menu (see p. 154/246) select **Color Space** (page 2, **IMAGE** section), and
2. Select the desired function in the sub-menu.

### Notes:

- If you want to have your prints produced by major photographic laboratories, mini labs or Internet picture services, you should select the sRGB setting.
- The Adobe RGB setting is only recommended for professional image processing in completely color-calibrated working environments.



## THE BRIGHT-LINE VIEW AND RANGEFINDER

The Leica M's bright line view and range finder is not only a very high-quality, large, brilliant and bright viewfinder, it is also an extremely accurate range finder coupled to the lens. It has a magnification factor of 0.68x.

The bright-line frame is illuminated by LEDs - with a choice of red or white. This enables it to be seen perfectly in all lighting conditions and for all subjects.

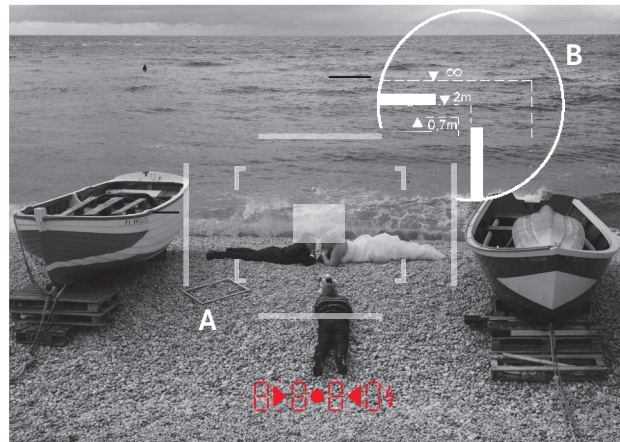
### Selecting the bright-line frame color

1. In the main menu (see p. 154/246) select **Frameline Color** (page 3, **SETUP** section), and
2. Select the desired color in the sub-menu.

When using lenses with focal lengths of 28 (Elmarit from serial number 2 411 001), 35, 50, 75, 90, and 135mm, the relevant frame is automatically illuminated in the combinations 28+90mm, 35+135mm, and 50+75mm. All lenses with focal lengths from 16 to 135mm connect with the range finder when fitted on the camera. The size of the bright-line frame is matched to the initial format on the Leica M and thus corresponds to a sensor size of 23.9 x 35.8mm at a range setting of 2m. It is linked to the range setting to ensure that the parallax - the offset between the lens and the viewfinder axis - is automatically compensated. The bright-line frame and the picture image are largely congruent over the entire distance range from 0.7m to  $\infty$ . This means that at a range of below 2m the sensor generally detects slightly less than shown by the inner edges of the bright-line frame, and slightly more at longer ranges (see adjacent diagram). These slight variations, which are hardly ever critical in practice, are due to the operating principle.

Bright-line frames on a viewfinder camera must be matched to the image angle of the relevant lens focal lengths. However, the nominal image angles change slightly when focusing due to the changing extension, i.e. the distance between the optical system and the sensor plane. If the set range is less than infinity (and the extension correspondingly greater), the actual image angle is smaller - the lens captures less of the subject. In addition, the differences in the image angle tend to be greater at longer focal lengths, as a result of the greater extension. In the middle of the viewfinder image is the square range metering image, which is brighter than the surrounding image field. If the exposure meter is turned on, the exposure meter LEDs and the flash symbol LED appear at the lower edge of the viewfinder image.

For more details about setting the range and exposure metering, as well as flash mode, refer to the relevant sections on p. 174/ 179.



All pictures and bright-line frame positions relative to 50mm focal length

<b>A</b>	Bright-line frame
<b>B</b>	Actual image field
Set to 0.7m:	The sensor detects approx. one frame width less.
Set to 2m:	The sensor detects exactly the image field shown by the inner edges of the bright-line frame.
Set to infinity:	The sensor detects approx. 1 or 4 (vertical or horizontal) frame width(s) more.

## THE MONITOR

The Leica M features a large 3" LCD color monitor (34), protected by a glass cover made of exceptionally hard and scratch resistant Gorilla® Glass<sup>1</sup>.

In picture mode with the live view function activated (see p. 173) it shows the image detected by the sensor through the attached lens. In review mode, it is used to view the pictures taken on the memory card.

In both cases, it shows the entire image field, along with the selected data and information (see p. 204).

### Setting the brightness

The brightness of the monitor image can be set using the menu. You can choose from automatic control, i.e. depending on the ambient brightness, and five manual levels, so that you can adapt it perfectly to the relevant situation:

1. In the main menu (see p. 154/246) select **Monitor** **Brightness** (page 3, **SETUP** section), and
2. Select the automatic setting or the desired level in the sub-menu.

### Notes:

- With the exception of the menu system (see p. 154) you can (optionally) view all of the displays described in this manual in exactly the same way in an attached electronic viewfinder (the Leica EVF2, available as an accessory, see p. 224)
- The **EVF Brightness** option in the menu (**Main Menu**, page 3, **SETUP** section, see p. 154/246) can be used to set the brightness of this kind of viewfinder in exactly the same way as described above.

<sup>1</sup> Gorilla® Glass is a registered trademark of Corning Incorporated.

## LIVE VIEW MODE

Live view mode on the Leica M enables you to view the subject in the monitor when taking a picture, with a precise indication of how the attached lens will capture it. It is also a prerequisite for using particular focusing methods (see p. 177) and exposure metering methods (see p. 180).

The **LV** button (25) is used to turn live view mode on and off.

### Review brightness

The monitor image normally has a uniform brightness, i.e.

- as long as the subject brightness
- and the set exposure do not result in exceptionally low or high brightness values
- and the internal exposure time in live view mode is not longer than  $\frac{1}{30}$ s.

As soon as you press the shutter release to the first pressure point, the monitor image instead displays the subject with the brightness that is produced by the relevant exposure setting.

By default, the live view monitor image contains some fundamental information in a header. You can use the **INFO** button to display additional information (see p. 240).

### Note:

- Live view mode is based on the image captured by the sensor. To use it, the shutter must be open and it is closed and re-cocked when the function is cancelled. Of course, this is audible and results in a slight delay in the shutter release.
- When used frequently, live view mode results in increased power consumption.

## RANGE MEASUREMENT

The Leica M provides you with various tools for setting the range, depending on whether you are using the camera's internal optical viewfinder (26) and/or live view mode (see p. 174).

### Notes:

- The electronic displays are based on the image captured by the sensor. To use it, the shutter must be open and it is closed and re-cocked when the function is cancelled. Of course, this is audible and may result in a slight delay in the shutter release, and also results in increased power consumption if used frequently.
- Due to the different sensitivities and function conditions, there may be differences between the optimum settings and those displayed.

### With the optical range finder

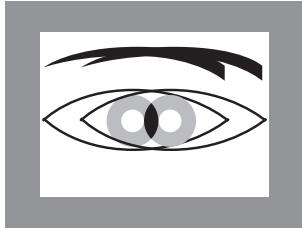
Due to its large effective metering basis, the range finder on the Leica M is very precise. The benefits of this are particularly noticeable when using wide-angle lenses with their relatively high depth of field.

<b>Mechanical metering basis</b> (Distance between the optical axes of the viewfinder window and the range finder viewing window)	<b>× viewfinder magnification</b>	<b>= Effective metering basis</b>
69.25mm	x 0.68	= approx. 47.1mm

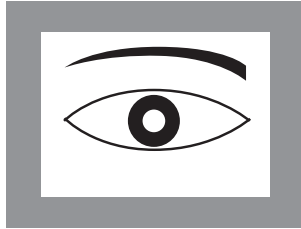
The range finder metering field is visible as a bright, sharply defined rectangle in the center of the viewfinder. The focus can be set using either the superimposed image or split image method.

### Superimposed image method (double image)

In a portrait, for example, aim the metering field at the eye and turn the distance setting ring on the lens until the contours in the metering field are brought into line. Then choose the subject detail.



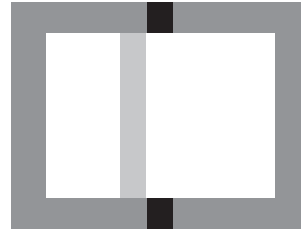
Out of focus



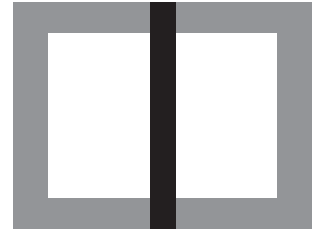
In focus

### Split image method

When taking photographs of architecture, for example, aim the range finder metering field at the vertical edge or another clearly defined vertical line and turn the distance setting ring on the lens until the contours of the edge or line can be seen at the limits of the metering field with no misalignment. Then choose the subject detail.



Out of focus



In focus

**Note:**

The following two functions are also available with Leica R lenses, i.e. not only with Leica M lenses with 6-bit coding and Leica M lenses selected using the menu.

**With the monitor image in live view mode**

In live view mode (see p. 174) you can set the sharpness using the monitor image, as it displays the subject with exactly the same sharpness as is produced by the lens depending on the range and aperture setting.

**Procedure**

1. Turn on live view mode using the **LV** button (25).
2. Use the focusing ring on the lens (14) to focus on the desired subject details.

To make the setting easier and increase the accuracy of the setting, you can enlarge a central detail of the monitor image. You can call up this function in two ways.

**For occasional use:**

1. Press the focus button (3).
  - The monitor image shows
    - the enlarged detail
    - the setting dial symbol with the possible enlargement / reduction directions
    - the current zoom factor.

You can change the zoom factor using the setting dial - either 5x or 10x.
2. Use the focusing ring on the lens (14) to focus on the desired subject details.

**For continuous use:**

1. In the main menu (see p. 154/246) select **Focus Aid** (page 3, **SETUP** section), and
2. Select **On** in the sub-menu.
  - As soon as you turn the focusing ring on the lens (14), the enlarged detail described above appears.

You can change the enlargement as required using the setting dial (29) or call up the unenlarged 1x view of the entire monitor area.

## With indication of in focus subject details in the monitor image



In live view mode on the Leica M you can mark subject details with optimum focus in the monitor image, which makes them very easy to identify.

## Procedure

1. In the main menu (see p. 154/246) select **Focus Peaking** (page 4, **SETUP** section), and
2. Select **On** in the sub-menu.
3. Turn on live view mode using the **LV** button (25).
4. Select your trimming.
5. Press the focus button (3) or turn the focusing ring on the lens (14) so that the desired subject details are marked.
  - All subject details that are in focus at the set range are indicated by red outlines.

## Important:

This function is based on the subject contrast, i.e. light/dark differences. Therefore, subject details that are not completely in focus but have a high contrast may also be marked.



## TURNING THE EXPOSURE METER ON / OFF

The exposure meter is turned on by tapping the shutter release (16), provided the camera is turned on at the main switch (15) and the shutter speed dial (18) is not set to **B**.

The displays in the viewfinder or monitor light up continuously to indicate that the exposure meter is ready:

- in aperture priority mode the LED display of the shutter speed,
- and in manual mode one of the two triangular LEDs in the viewfinder lights up, either individually or in conjunction with the center circular LED, while the light balance is displayed in the monitor.

If you let go of the shutter release button without activating the shutter, the exposure meter remains turned on for around 30s more, and the relevant LED(s) remain lit for the same time.

If the shutter speed dial is set to **B** the exposure meter is disabled.

### Notes:

- In aperture priority mode, if correct exposure cannot be achieved using the available shutter speeds, the shutter speed display gives a warning by flashing (only in the viewfinder, for more details, refer to the "Aperture priority mode" section on p. 182).
- If the exposure meter reading is below the metering range in very low lighting conditions and in manual mode, the left hand triangular LED in the viewfinder flashes as a warning, or the left-hand bar of the light balance flashes in the monitor. In aperture priority mode, the shutter speed is still displayed. If the required shutter speed falls below the slowest possible setting of 32s, this display also flashes in the viewfinder.
- If the camera is out of use for an extended period or is stored in a case, always turn it off at the main switch. This also prevents pictures from being taken accidentally.

### Note:

With many light sources (particularly LED and sodium vapor lamps), alternating current causes fluctuations in brightness, which are invisible to the eye. Because of the sensitivity and reading frequency of image sensors, this can cause the monitor image to flicker or result in strips in video recordings (not in photos). Selecting a slower shutter speed can avoid the effect for the picture.

## EXPOSURE METERING METHODS

Three metering methods are available on the Leica M:

- Strongly center-weighted metering in **Classic** mode. This method takes account of the entire image field, although the parts of the subject situated in the center have more influence on the exposure value calculation than the areas at the margins.
- The light reflected by a bright shutter diaphragm blade in the first shutter curtain is captured by a photo diode and measured.
- A choice of spot, center weighted and multi-field metering in **Advanced** mode or using live view mode (see p. 174). Metering with the picture sensor is a prerequisite for this.

### Required preliminary setting if not using live view mode

1. In the main menu (see p. 154/246) select **Light Metering Mode** (page 1, **CAMERA** section), and
2. In the sub-menu select
  - **Classic** shutter metering, for the conventional metering method described above, or
  - **Advanced** sensor metering if you want to be able to choose between the three metering methods described below.

### Note:

In live view mode, the three metering methods are always available, i.e. even if Classic is set.

### Selecting the metering method

1. In the picture parameters menu (see p. 154/246), select **Exposure metering** and
  2. Select the desired metering method in the sub-menu:
    - **Spot** Only a small area in the center of the image is captured and evaluated. This area is indicated by the rectangle in the center of the monitor image.
    - **Center-weighted** Similar to the **Classic** center weighting described above.
    - **Multi-field** This metering method is based on detection of multiple metered values. The values are used in an algorithm to calculate an exposure value appropriate to the situation, resulting in correct reproduction of the assumed main subject.
- The set metering method is specified in the monitor in live view and video mode, and in the extended (**INFO**) display (see p. 246)

**Notes:**

- For the metering methods based on the image sensor, the shutter must be open and it is then closed and re-cocked when the function is cancelled. Of course, this is audible and may result in a slight delay in the shutter release.
- When used frequently, live view mode results in increased power consumption.

The appropriate shutter speed for correct exposure, or the variation from a correct exposure setting, are specified or determined using displays in the viewfinder or monitor (see following sections).

## EXPOSURE MODES

The Leica M provides two exposure modes: Aperture priority mode and manual mode. Depending on the subject, situation and your individual preferences, you can thus choose between

- the familiar “semi automatic” operation, or
- setting a fixed shutter speed and aperture.

## APERTURE PRIORITY

If the shutter speed dial (18) is in the **A** position, the camera electronics automatically set the appropriate shutter speed, continuously in the range  $1/4000$ s to 60s, depending on the set sensitivity, the measured brightness and the manually selected aperture. The calculated shutter speed is displayed in half steps to provide a better overview.

For shutter speeds slower than 2s the remaining exposure time is counted down and displayed in seconds after the shutter release. The actually generated and continuously controlled exposure time can however vary from the half step value displayed: For example, if the display shows 16 (the closest value) before releasing the shutter, but the calculated exposure time is longer, the countdown after releasing the shutter may actually start from 19.

Under extreme lighting conditions, based on all the parameters the exposure meter may generate a shutter speed that is outside the working range, i.e. brightness values that would require shorter exposures than  $1/4000$ s or longer than 60s. In such cases the specified minimum or maximum shutter speed is nevertheless used, and these values flash in the viewfinder as a warning.

## Notes:

- As described in connection with the ISO setting on p. 167, a certain amount of noise becomes apparent when using higher sensitivities, and particularly with uniform dark surfaces. To reduce this annoying phenomenon, after pictures with slow shutter speeds and high ISO values the Leica M automatically takes a second “black picture” (taken with the shutter closed). The noise present in this parallel picture is then digitally “subtracted” from the data for the real picture. As a result, the message **Noise reduction** appears for **12s**<sup>1</sup> in the monitor. This doubling of the “exposure” time can be significant at longer exposure times, and must be allowed for. During this time the camera should not be turned off.
- If the **B** function is used in conjunction with the self-timer (see p. 188), there is no need to keep the shutter release button pressed; the shutter will remain open until the shutter release button is pressed a second time (this is then equivalent to a **T** function).

<sup>1</sup> Time data is an example

## EXPOSURE LOCK

For compositional reasons, the most important part of the subject is often not in the center of the picture, and as a result such important parts of the subject may be excessively light or dark. However, the center-weighted metering and spot metering on the Leica M record predominantly or exclusively an area in the center of the image are calibrated to an average gray scale value.

Subjects and situations of this type can be overcome very easily even in aperture priority mode, using exposure lock.

### **Note:**

Exposure lock should not be used in conjunction with multi-field metering, as in such cases selective recording of a single subject detail is not possible.

## Using the function

1. Aim at the important subject detail (with the metering field for spot metering) or alternatively at another detail with average brightness.
2. Press the shutter release button (1.19) to the 1st pressure point to measure and store the value. As long as the pressure point is held, a small red dot appears in the viewfinder at the top in the digits line for confirmation, and the exposure time no longer changes even if the lighting conditions are different. A dot appears between the ISO and exposure compensation values in the monitor.
3. Keeping the shutter release pressed, move the camera to capture the final trimming,
4. The shutter can then be released using the exposure originally determined.

Changing the aperture setting after using exposure lock has no effect on the shutter speed, and will lead to an incorrect exposure. Exposure lock is cancelled when you remove your finger from the shutter release pressure point.

## **EXPOSURE COMPENSATION**

Exposure meters are calibrated to an average gray scale value (18% reflection), which corresponds to the brightness of a normal, i.e. average photographic subject. If the actual subject detail does not match this assumption, an appropriate exposure compensation can be performed.

Particularly when taking several pictures in succession, for instance if for any reason a series of pictures is taken deliberately using slight under or overexposure, exposure compensation is a very useful function: In contrast to exposure lock, once set it remains effective until it is reset.

On the Leica M, exposure compensation can be set in the range  $\pm 3\text{EV}$  in  $1/3\text{EV}$  increments (EV: Exposure Value).

## **Entering and cancelling an exposure compensation**

The Leica M provides three options for setting an exposure compensation. You can make the setting using the menu or the setting dial.

Setting using the menu is recommended if, for example, you know before taking a series of pictures that you want your subjects to be slightly under or overexposed. The exceptionally fast option using the setting dial is ideal when unexpected situations occur and enables you to track your subject in the viewfinder without interruptions.

## A. Using the menu

1. In the picture parameters menu (see p. 154/246), select **Exposure compensation**.
  - A scale appears in the monitor instead of a sub-menu, with an EV value indicated in red and a white triangle to indicate the relevant setting. If they are at a value of 0, this means that the function is deactivated.
2. Set the desired value.
  - In the initial menu list, a set compensation is indicated by **EV±X<sup>1</sup>**.

## B. Using the setting dial

1. Hold down the focus button (3).
  - The current setting is displayed digitally in the viewfinder. If no compensation value is set, 0.0 appears.
2. Use the setting dial (29) to set the desired compensation value.
  - The compensation value in the viewfinder changes accordingly, for example 1.0- / 0.5, while the monitor (in live view mode) displays both the compensation value and the resulting changed shutter speed.

## Important:

An exposure compensation set on the camera only influences metering of the available light, i.e. not flash light (for more information about flash photography, refer to the sections starting on p. 191).

Regardless of how the set compensation was originally entered:

- It remains effective until it is manually reset to 0, regardless of whether the camera has been turned off and back on in the meantime.
- It can be reset using either the menu or the setting dial.
- It is displayed in the form of EV values in the picture parameters menu and in the monitor in live view mode, and in the form of changed shutter speeds and a flashing dot at the bottom in the viewfinder.

<sup>1</sup> Example, either plus or minus, "X" stands for the relevant value

## AUTOMATIC BRACKETING

Many attractive subjects are very rich in contrast, i.e. they have both very light and very dark areas. The effect can be quite different, depending on which sections you base your exposure on. In such cases, the automatic bracketing function in aperture priority mode on the Leica M enables you to produce several alternatives with graduated exposure, i.e. using different shutter speeds. You can then select the most suitable picture for further use, or use appropriate software to create a picture with an exceptionally high contrast range (HDR).

The following are available:

- 4 graduations: **0.5EV**, **1EV**, **1.5EV** and **2EV**
- 2 numbers of pictures: 3 or 5

## Setting the function

1. In the main menu (see p. 154/246), select **Bracketing** (page 1, **CAMERA** section).
  - A sub-menu containing the three options **Frames**, **Aperture stops**, and **Automatic** is displayed in the monitor, with a scale below.  
If an exposure compensation is set at the same time, this is indicated by a corresponding value below the scale.
2. When using **Frames** select whether you want to use bracketing and the number of pictures to use.
  - White triangles appear above the selected intervals marked in red in the scale. They specify the relevant exposure values.
3. Confirm the setting.
  - The setting for **Aperture stops** is marked as ready for editing.
4. Select the desired function graduation.
  - The marked intervals and the triangles change positions according to the selected graduation.



## Notes:

- If the bracketing exceeds the range of  $\pm 3\text{EV}$  - due to the combination of the number of pictures and graduation - the scale division changes from  $\pm 3\text{EV}$  to  $\pm 6\text{EV}$ . The intervals and triangles displayed adjust accordingly.
  - Note that both settings have to be made and confirmed, otherwise the function will not be active.
5. Confirm the setting.
    - The setting for **Automatic** is marked as ready for editing.
  6. Select the desired setting, **On** to start bracketing automatically when the shutter is released once, **Off** to release the shutter individually for each picture.
  7. Confirm the setting.
    - Set bracketing is indicated by **XEV/X<sup>1</sup>** in the initial menu list.
  8. Pressing the shutter release button once or several times (see p. 150) produces all pictures.

## Notes:

- The following rule applies when using automatic bracketing:  
The sensitivity determined automatically by the camera for the uncorrected picture is also used for all other pictures in a series, i.e. this ISO value is not changed during bracketing.  
This may mean that the slowest shutter speed specified under **Set maximum exposure time** is exceeded.
- Depending on the initial shutter speed, the working range for automatic bracketing may be limited.
- Regardless of this, the specified number of pictures are always taken, which may mean that several pictures in a series have the same exposure.
- Automatic bracketing is also possible when using flash. This is irrespective of the flash unit's charge state, therefore the exposure series may contain shots both with and without flash illumination.
- The function itself remains active until it is deactivated in the Pictures sub-menu. If it is not deactivated, another series of pictures is taken each time the shutter release button is pressed.

<sup>1</sup> Example, first **X** stands for the graduation, the second for the number of pictures

## MANUAL EXPOSURE SETTING

If the exposure setting is performed entirely manually, the shutter speed dial (18) must be clicked to one of the engraved exposure times or to one of the intermediate values.

Then:

1. Turn on the exposure meter, and
2. Turn the shutter speed dial and /or the aperture setting ring (11) on the lens – in each case in the direction indicated by the triangular LED that is lit up – until only the circular LED is lit up.

As well as the direction of rotation of the shutter speed setting dial and aperture setting ring necessary for correct exposure, the three LEDs in the light balance also indicate underexposure, overexposure and correct exposure in the following way:

- ▶ Underexposure by at least one aperture stop; turning to the right is required
- ▶● Underexposure by  $1/2$  aperture stop; turning to the right is required
- Correct exposure
- ◀ Overexposure by  $1/2$  aperture stop; turning to the left is required
- ◀ Overexposure by at least one aperture stop; turning to the left is required

### Note:

For shutter speeds slower than 2s the remaining exposure time is counted down and displayed in seconds after the shutter release.

## THE B SETTING / T FUNCTION

With the **B** setting, the shutter remains open for as long as the shutter release button is held down (up to a maximum of 60s; depending on the ISO setting).

In conjunction with the self-timer, a T function is also available: If **B** is set and the self-timer is activated by tapping the shutter release button (see also p. 150), the shutter opens automatically after the selected delay time. It then remains open until you press the shutter release button a second time – you do not need to hold the button down. This enables you to largely prevent any blurring, even with long exposures, by pressing the shutter release button.

In both cases, the exposure meter is disabled; after the shutter is released however the digital display in the viewfinder counts the elapsed exposure time in seconds, for guidance.

### Fixed settings for slow shutter speeds

1. Hold down the focus button (3).
  - The shutter speed sub-menu appears in the monitor. Available shutter speeds – depending on the ISO sensitivity – are marked in white, those that are unavailable in gray.
2. Use the setting dial or the direction pad (left/right) to select the desired shutter speed.
  - The sub-menu is displayed for a further 2s after the focus button is released.
3. Release the shutter.

## Notes:

- Long exposure times can be associated with very heavy picture noise.
- To reduce this annoying phenomenon, following exposures with slower shutter speeds (below approx.  $1/30$ s, differing depending on other menu settings) the Leica M automatically takes a second "black picture" (with the shutter closed). The noise present in this parallel picture is then digitally "subtracted" from the data for the real picture.
- This doubling of the "exposure" time can be significant at longer exposure times, and must be allowed for. During this time the camera should not be turned off.
- At shutter speeds of more than 2s, the message **Noise reduction** **12s**<sup>1</sup> appears in the monitor.

## VALUES ABOVE AND BELOW THE METERING RANGE

If the exposure meter reading is below its working range in very low lighting conditions and in manual mode, the left hand triangular LED (▶) flashes as a warning in the viewfinder, while the right hand LED (◀) does the same if there is too much light. In aperture priority mode, the shutter speed is still displayed. If the required shutter speed is less than 60s or more than  $1/4000$ s, these displays also flash. As the exposure is metered with the working aperture, this situation can come about by stopping down the lens. Even if you are below the metering range, the exposure meter remains on for around 30s after you let go of the shutter release button. If the lighting conditions improve in this time (e.g. through a change in the subject detail or opening of the aperture), the LED display changes from flashing to continuously lit, indicating that the meter is ready.

<sup>1</sup> Time data is an example

## FLASH OPERATION

The Leica M determines the necessary flash power by firing one or more ranging flashes, fractions of a second before taking the actual picture. Immediately after this, at the start of exposure, the main flash is fired.

All factors that influence the exposure (such as picture filter and changes to the aperture setting) are automatically taken into account.

## COMPATIBLE FLASH UNITS


The following flash units, when used on the Leica M, are capable of all the functions described in this manual, including TTL flash metering:

- The Leica SF 58 system flash unit (order no. 14 488). With a maximum guide number of 58 (in 105mm setting), an automatically controlled zoom reflector (with coded Leica M lenses, see p. 147), automatic short synchronization with shutter speeds faster than  $1/180\text{s}$  for HSS flash (see p. 194), an optional second reflector, and many other functions, it is both powerful and versatile. Thanks to its permanently attached flash foot with additional control and signal contacts, which are used to automatically transfer a range of data and settings, it is very easy to use.

- The Leica SF 24D system flash unit (order no. 14 444). The ideal solution thanks to its compact dimensions and design geared to the camera. Like the Leica SF 58, it has a permanently attached flash foot with all contacts and is also very easy to operate.
- Flash units that satisfy the technical requirements for System 3000 System Camera Adaption (SCA), are fitted with the SCA-3502-M5 adapter<sup>1</sup>, allow guide number control, and are HSS compatible (see p. 194).

Other commercially available flash attachments with standard flash foot<sup>2</sup> and positive center contact, and fired by the center contact (X contact, 19) can also be used. We recommend the use of modern thyristor-controlled electronic flash units.

<sup>1</sup> When using the SCA-3502-M5 adapter, white balance (see p. 165) can be set to Automatic for correct color reproduction.

<sup>2</sup> However, if flash units not specially designed for the Leica M are used and do not automatically adjust the white balance on the camera, the  setting should be used (see p. 165).

## ATTACHING THE FLASH UNIT

Before attaching a flash unit to the flash shoe (19) on the Leica M,

- the cover that protects the flash shoe and the socket (27) when not in use, must be detached to the rear, and
- the camera and flash unit must be turned off.

When attaching a flash unit, you should ensure that the foot of the flash unit is fully inserted into the flash shoe and the clamping nut is tightened to prevent it accidentally falling out. This is particularly important for flash units with additional control and signal contacts, because if the position in the flash shoe changes the necessary contacts can be broken, leading to malfunctions.

### Note:

This also applies when using a flash unit with SCA adapter set (see p. 226).

## FLASH MODE

Fully automatic flash mode, i.e. controlled by the camera, is available on the Leica M with the system compatible flash units listed in the previous section, and in aperture priority **A** and manual exposure modes.

In addition, automatic illumination control is operational in all three exposure modes. This means that in order to ensure a balanced relationship between flash and available light at all times, the flash power is reduced by up to  $1\frac{2}{3}$ EV as ambient brightness increases. However, if the ambient brightness plus even the shortest possible flash sync time of  $\frac{1}{180}$ s would cause overexposure, a non-HSS compatible flash unit will not be fired in aperture priority mode. In

such cases the shutter speed is governed by the ambient brightness and is shown in the viewfinder.

In aperture priority mode **A** and with manual setting, the Leica M also allows the use of creative flash techniques such as synchronization of flash firing with the 2nd shutter curtain rather than the 1st, as is usual, and flash with slower shutter speeds than the sync speed of  $\frac{1}{180}$ s. These functions are set on the camera using the menu (for more details, refer to the relevant sections below).

In addition the Leica M transfers the set sensitivity to the flash unit. This allows the flash unit, provided it has received such information and the aperture manually set on the lens is also input to the flash unit, automatically to adjust its range values accordingly. With system compatible flash units, the sensitivity setting cannot be influenced from the flash unit as it is transferred from the camera.

## Notes:

- Studio flash systems may have a very long burning time. Therefore, when using them it may be useful to select a slower shutter speed than  $1/180\text{s}$ .
- The same applies to radio controlled flash triggers for "unchained flash", as the radio transmission can cause a delay.
- The following sections describe only those settings and functions that are available when using the Leica M with system compatible flash units.
- An exposure compensation set on the camera (see p. 184) only influences the measurement of available light. If you want to simultaneously use compensation of the TTL flash exposure metering in flash mode – in parallel or in the opposite direction, you must make this additional setting (on the flash unit).
- More details of flash use, in particular for other flash units not specially adapted to the Leica M and for different flash modes can be found in the relevant manuals.

## Settings for camera-controlled automatic flash mode

After the flash unit in use has been turned on and set to the operating mode for GNC (= Guide Number Control), the following actions on the Leica M are necessary:

1. Before taking each flash picture the exposure metering is first performed by gently pressing the shutter release, so that the display in the viewfinder shows the shutter speed or switches to the light balance. If this stage is missed out by fully depressing the shutter release in one quick movement, the flash unit will not fire even if required.
2. The shutter speed dial must be set to **A**, to the flash sync speed ( $1/180\text{s}$ ), or to a slower shutter speed (including **B**). In aperture priority mode, the camera automatically switches to the flash sync speed set in the menu or the speed range (see "Selecting the sync speed/the sync speed range", p. 194). The shortest flash sync speed must be taken into account as this determines whether a "normal" flash is fired or an HSS flash (see p. 194).
3. The desired aperture, or the aperture required for the relevant distance to the subject, must be set.

**Note:**




If the automatically controlled or manually set shutter speed is faster than  $1/180\text{s}$ , the flash is not fired unless the flash unit is HSS compatible (see p. 194).




**Flash exposure displays in the viewfinder with system-compatible flash units**

A flash-shaped LED (2.1.3) appears in the camera viewfinder as confirmation and to display the various operating conditions. This LED appears together with the displays for exposure metering for the ambient light level, described in the relevant sections.




**In automatic flash mode**

(flash unit set to Guide Number Control)

-  does not appear although the flash unit is turned on and ready to use:  
A faster shutter speed than  $1/180\text{s}$  is set manually on the camera and the connected flash unit is not HSS compatible. In such cases, the Leica M will not fire the flash unit even though it is turned on and ready to use.
-  flashes slowly (2Hz) before taking the picture:  
The flash unit is not yet ready to use.
-  lights up before taking the picture:  
The flash unit is ready to use

-  remains continuously lit after firing but the rest of the displays have disappeared:  
Flash exposure was OK, the flash is still ready to use.
-  flashes quickly (4Hz) after firing but the rest of the displays have disappeared:  
Flash exposure was OK, but the flash is not yet ready to use again.
-  disappears along with the rest of the displays after firing:  
Underexposure, e.g. due to the selected aperture being too small for the subject. If the flash unit is set to a partial discharge power, because of the lower power requirement it may be ready for use despite the flash LED not lighting up.

**When the flash unit is set to camera control (A) or manual mode (M)**

-  does not appear although the flash unit is turned on and ready to use:  
A faster shutter speed than  $1/180\text{s}$  is set manually on the camera. In such cases, the Leica M will not fire the flash unit even though it is turned on and ready to use.
-  flashes slowly (2Hz) before taking the picture:  
The flash unit is not yet ready to use.
-  lights up before taking the picture:  
The flash unit is ready to use

## LINEAR FLASH MODE (HIGH SPEED SYNCHRONIZATION)

Fully automatic, i.e. camera controlled, linear flash operation is available with the Leica M when using the Leica SF 58 flash unit, with all shutter speeds and in aperture priority and manual exposure modes. The camera activates it automatically if the selected or calculated shutter speed is faster than the sync speed, i.e.  $\leq 1/180\text{s}$ . If the flash unit is set correctly, this change does not require the photographer to do anything else.

### Important:

The range for HSS flash is significantly lower than for TTL flash.

## SELECTING THE SYNC SPEED / THE SYNC SPEED RANGE

Reproduction of the available light is determined by the shutter speed and the aperture. A fixed setting to the fastest possible shutter speed for flash operation, the sync time, leads unnecessarily in many situations to a greater or lesser underexposure of all parts of the subject not directly lit by the flash.

The Leica M allows you to combine flash operation with the shutter speed generated in aperture priority mode to subtly change the lighting conditions for the relevant subject to suit your compositional ideas. You can choose any of five ways of doing this:

## Setting the function

1. In the main menu (see p. 154/246), **Auto Slow Sync** (page 1, **CAMERA** section), and
2. Select the automatic lens-specific setting - **1/Focal length**<sup>1</sup>, or whether you want to specify a particular shutter speed yourself - Manual setting - in the sub-menu.
3. In the Manual setting sub-menu, set the range of shutter speeds permitted by specifying the fastest speed permitted.

### Notes:

- **1/Focal length** results in the slowest shutter speeds based on the rule of thumb for blur-free pictures taken from the hand, e.g.  $1/60\text{s}$  with a 50mm lens. However, in the **Auto Slow Sync** menu it is limited to  $1/125\text{s}$ , even if the focal length used is longer.
- The setting field in the **Manual setting** sub-menu initially shows the current slowest shutter speed setting.
- Manual exposure control also allows any shutter speed up to the sync speed  $1/180\text{s}$  to be set.
- If the Leica SF 58 (see p. 190) is being used and faster shutter speeds are set on the camera, i.e.  $\leq 1/180\text{s}$ , the flash unit automatically switches to HSS mode.

<sup>1</sup> Only when using Leica M lenses with 6-bit coding in the bayonet and lens identification enabled in the menu.



## SELECTING THE FIRING MOMENT

Flash photographs are illuminated by two light sources, the available light and the light from the flash. Parts of the subject that are exclusively or primarily illuminated by the flash are almost always reproduced sharply (with correct focusing) due to the extremely fast pulse of light. By contrast, all other parts of the subject – those that are sufficiently illuminated by the available light or illuminate themselves – are portrayed with different degrees of sharpness in the same picture. Whether these parts of the subject are reproduced sharply or “blurred”, and the degree of blurring, is determined by two independent factors.

1. The shutter speed, i.e. for how long these parts of the subject “act upon” the sensor, and
2. How quickly these parts of the subject – or the camera itself – are moving during exposure.

The longer the exposure time or the faster this movement, the greater the extent to which the two – superimposed – parts of the picture can differ.

With the conventional time for firing the flash, at the beginning of the exposure, i.e. immediately after the 1st shutter curtain has completely opened the image window. This can actually lead to visible contradictions, e.g. in the picture of the motorcycle, which is being overtaken by its own light trail.

The Leica M allows you to choose between this conventional firing moment and synchronization with the end of the exposure, i.e. immediately before the 2nd shutter curtain starts to close the image window again. In this case, the sharp image reflects the end of the movement captured. In the photograph, this flash technique gives a natural impression of movement and dynamics.

The function is available

- for all camera and flash unit settings
- when using the flash unit on the camera or with the SCA adapter set
- in aperture priority mode and with manual shutter speed selection
- in automatic and manual flash mode

The displays are identical in both cases.

### Setting the function

1. In the main menu (see p. 154/246) select **Flash Sync. Mode** (page 1, **CAMERA** section), and
2. Select the desired option in the sub-menu.

## ADDITIONAL FUNCTIONS

### VIDEO RECORDINGS

You can also use the Leica M to produce video recordings. The following functions are available:

#### Resolution

1. In the picture parameters menu (see p. 154/246), select **Video Resolution**, and
2. Select the desired setting in the sub-menu. Each of the three resolutions can be combined with two different image frequencies to match reproduction to the TV system used, 25 fps for PAL, 24 and 30 fps for NTSC.

#### ISO sensitivity

All the settings listed on pages 167-168 but with the restriction described below in respect of the shutter speeds

#### Note:

In the case of dark subjects containing small and very bright light sources, horizontal and vertical stripes may become visible in any part of the image, especially when using high ISO sensitivities.

#### Distance setting

All options described on pages 175-178

#### Exposure metering methods

All options described on page 180

#### Exposure modes

- Aperture priority (see p. 182)
- Manual control with shutter speeds of  $1/30$ - $1/4000$ s. Set slower shutter speeds are dealt with in the same way as  $1/30$ s.

#### Color space

Video recordings are only possible with sRGB (see p. 170).

#### Saturation, Contrast, Film styles

All options described on page 169.

#### Note:

To ensure a consistent exposure, you should use manual shutter speed settings, otherwise changes in the subject, e.g. movements, could cause troublesome brightness fluctuations.

## Starting / Ending the recording

A recording starts the first time you press the video shutter release (17) and ends when you press it again.

- A video recording in progress is indicated in the monitor by a flashing red dot and the elapsed recording time in live view mode (see page). In the viewfinder, it is indicated by alternate flashing of the two dots in the digital display.

As video recordings on the Leica M are made in 16:9 or (with VGA resolution) in 4:3 format, black strips appear in the monitor. These are above and below the image in the former case, to the left and right in the latter.

Individual pictures can still be taken while a video recording is in progress. Pressing the shutter release button interrupts the video recording for the duration of the photo. Individual pictures are taken with the relevant settings on the camera.

## SOUND RECORDING

Sound recordings using the built-in microphone (9) are made in mono. An external microphone is available as an accessory for stereo recording (see p. 227).

### Setting the function

1. In the main menu (see p. 154/246) select **Audio** (page 4, **SETUP** section).
  - The sub-menu contains the options **Audio Adjustment** and **Wind Elimination**.

To influence the sound, you can choose from two options or a manual setting, which you can use to regulate the level or deactivate sound recording.

2. In the Audio settings sub-menu, select **Standard**, **Concert**, or **Manual**.
  - If you have selected **Manual**, next to the microphone symbol (🎤) and the current level (B), you will see a bar chart
    - indicating the current level (C)
    - the peak value<sup>1</sup> (D)
    - a full modulation marking (E)

## Manual setting

3. Set the level using the setting dial (29) - left = lower / right = higher - or by pressing up/down on the direction pad (30). This can also be done during the recording if you have previously pressed the **INFO** button (31). Level 0 means no sound recording.

To prevent over modulation, you should select the level at which the peak value does not exceed the full modulation marking at all, or only slightly/infrequently. This is illustrated by the indicators C and D being white above this marking and red below it.

### Note:

For mono recordings, both sides (= channels) in the bar chart run parallel, or separately for stereo recording.  
Even for stereo recordings, the level is not controlled separately for each channel.


To reduce any noise caused by wind during the sound recording, two levels of damping are available.

2. In the **Wind Elimination** sub-menu, select **Off**, **Medium** or **High**.  
Whenever no wind noise is feared, you should select **Off** to ensure optimum sound.

## TAKING PHOTOGRAPHS WITH THE SELF-TIMER

You can use the self-timer to take a picture with a delay of either 2 or 12s. This can be particularly useful, for example in the first case if you want to avoid the picture being out of focus due to camera shake when releasing the shutter or, in the second case, for group photographs where you want to appear in the picture yourself.

### Setting and using the function

1. Turn the main switch (15) to .
2. In the main menu (see p. 154/246) select **Self-timer** (page 1, **CAMERA** section) and
3. Select the required delay time in the associated sub-menu.
4. To start the delay time, press the shutter release button (16) to the 2nd pressure point (see p. 151).
  - The LED (7) on the front of the camera flashes for the first 10s of a 12s delay time to show the progress of the delay time. The countdown is shown in the monitor at the same time.

While the 12s self-timer delay time is running, it can be cancelled at any time by pressing the **SET** or **MENU** button - the relevant setting is retained and the function can be restarted by pressing one of the shutter release buttons again.

### Important:

In self-timer mode, the exposure is not set by pressing the shutter release button to the pressure point, it is set immediately before the picture is taken.

## MARKING THE PICTURE FILES FOR COPYRIGHT PROTECTION

The Leica M enables you to mark your picture files by entering text or other characters.

You can enter up to 17 characters of information under 2 headings for each picture.

1. In the main menu (see p. 154/246) select **Copyright information** (page 4, **SETUP** section).
  - A sub-menu containing the options **Copyright information**, **Information** and **Artist** appears in the monitor. Only the **Copyright information** line is initially activated.
2. Turn on the **Copyright information** function and confirm the operation.
  - The information lines are activated and the first position is marked as ready for editing.
3. Use the setting dial (29) to select the desired characters and press the relevant direction on the direction pad (30) to move between positions.

You move to the **Artist** lines either by pressing the appropriate directions on the direction pad or using the **INFO** (31) or **SET** button (20).

The available characters include various punctuation marks, numbers from 0 to 9, upper and lower case letters and a space **■**, which appear in this order in an endless loop.

4. Confirm your setting by pressing the **SET** or **INFO** button.

## RECORDING THE LOCATION WITH GPS



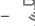
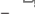
This option is only available if the multifunction hand grip is attached (available as accessory, see p. 226).

The Global Position System enables the current position of the receiver to be determined worldwide. The multifunction hand grip is equipped with an appropriate receiver. If the hand grip is attached to the Leica M, when the function is activated the camera continuously receives the corresponding signals and updates the position data. You can write this information - latitude and longitude, height above sea level - to the "EXIF" data.

### Note:

The corresponding menu function on the camera is only available when the multifunction hand grip is attached.

### Setting the function

1. In the main camera menu, select **GPS** (page 4 / **SETUP** section), and
2. Select **On** or **OFF**.
  - The satellite symbol () in the camera monitor indicates the status (only with picture data display):
    -  = Last position determined up to 1min ago
    -  = Last position determined up to 24hrs ago
    -  = Last position determined at least 24hrs ago, or no position data available

**Notes on the function:**

- The GPS aerial is located at the top of the multifunction M hand grip.
- GPS positioning requires as clear a path as possible between this aerial and the sky. We therefore recommend holding the camera with the GPS aerial pointing vertically upwards.
- Make sure that the GPS aerial is not covered with your hand or any other item, particularly metal objects.
- It may not be possible to receive good signals from GPS satellites at the following locations or in the following situations. In such cases, either no positioning or only incorrect positioning is possible.
  - In closed rooms
  - Underground
  - Under trees
  - In a moving vehicle
  - Close to high buildings or in steep valleys
  - Close to high voltage cables
  - In tunnels
  - Close to 1.5 GHz cell phones
  - With accessories attached to the flash shoe, e.g. a flash unit

**Information for safe use**

The electromagnetic field generated by the GPS system can influence instruments and measuring equipment. Therefore, make sure the GPS function is deactivated on board an aircraft before takeoff or landing, in hospitals or in other locations where there are restrictions on wireless transmissions.

**Important (legal restrictions on use):**

- In certain countries or regions, the use of GPS and associated technologies may be restricted. Therefore, before travelling in other countries you should consult the relevant country's embassy or your travel agent.
- The use of GPS inside the People's Republic of China and Cuba and close to their borders (exceptions: Hong Kong and Macao) is prohibited by national laws.
- Violations will be prosecuted by the authorities. The GPS function is therefore deactivated automatically in these areas.

## SPIRIT LEVEL

Thanks to integrated sensors, the Leica M can represent its alignment in the monitor (34). The corresponding display is called up as required. It enables you to align the camera precisely in the longitudinal and transverse axis to capture critical subjects, e.g. architecture pictures from a tripod.

### Setting the function

In the main menu (see p. 154/246) select **Horizon** (page 3/**SETUP** section).

- A vertical scale and a horizontal bar appear in the monitor. Variations from the relevant zero positions are indicated graphically- by red markings - and the horizontal alignment in the longitudinal and transverse axis by a central green marking. The corresponding figures are also specified.

### Note:

The monitor image remains visible until it is deactivated by pressing one of the shutter release buttons (16/18) or the **MENU** button (21).

## USER / APPLICATION SPECIFIC PROFILES

On the Leica M, any combination of menu settings can be permanently stored, e.g. so that they can be retrieved quickly and easily at any time for recurring situations / subjects. A total of four memory slots are available for these combinations, as well as a factory default setting that can be retrieved at any time and cannot be changed. You can change the names of the saved profiles. Profiles set on the camera can be transferred onto one of the memory cards, for example for use in other camera units, while profiles stored on a card can be transferred onto the camera.

### Saving settings / Creating a profile

1. Set the desired functions in the menu.
2. In the picture parameters menu (see p. 154/246) select **User profile**.
3. Select **Save as user profile** in the sub-menu, and
4. Select a memory slot in the sub-menu.

## SELECTING A PROFILE

1. In the picture parameters menu (see p. 154/246) select **User profile**.
  - If user profiles are stored, the profile name appears in gray, while free memory slots are green.
2. Select the required profile in the sub-menu, either one of the saved profiles, or Default user profile.

### Note:

If you change one of the settings for the profile currently in use — appears instead of the name of the profile you were previously using in the initial menu list.

## RENAMING PROFILES

1. In the picture parameters menu (see p. 154/246) select **User profile**,
2. Select **Manage profiles** in the sub-menu, and
3. Select **Rename profiles** in the sub-menu.
  - The profile name and name appear, with the number marked as ready for editing.
4. Select the profile to be renamed by turning the setting dial (29) or pressing up or down on the direction pad (30).
5. Confirm your setting by pressing the **SET** (20) or **INFO** button (31) or by pressing right on the direction pad.
  - The next position is marked as ready for setting.
6. The numbers and letters in the name are changed by turning the setting dial or by pressing up and down on the direction pad, while you select different positions by pressing either
  - the **INFO** button,
  - or the **SET** button,
  - or left / right on the direction pad.The available characters are upper case letters from **A** to **Z**, numbers from **0** to **9** and a space , and you can scroll through them in an endless loop..
7. Confirm your setting - only possible if the last position is active - by pressing the **SET** or **INFO** button.



## SAVING PROFILES TO A CARD / TRANSFERRING PROFILES FROM A CARD

1. In the picture parameters menu (see p. 154/246) select **User profile**,
2. Select **Manage profiles** in the sub-menu, and
3. Select **Import profiles from card** or **Export profiles to card**.
  - A confirmation prompt appears in the monitor.
4. Confirm your setting by pressing the **SET** (20) or **INFO** (31) button, and confirm that you really want to import or export the profile(s).

### Note:

When exporting, all profile slots are transferred to the card, i.e. including any empty profiles. As a result, when importing profiles any existing profiles in the camera will be overwritten, i.e. deleted.

## RESETTING ALL CUSTOM SETTINGS

This function allows you to delete all previous custom settings in the main and picture parameters menus at once, and reset them to the factory default settings.

### Setting the function

1. In the main menu (see p. 154/246) select **Reset** (page 5/**SETUP** section), and
2. Select **No** or **Yes** in the sub-menu.

### Note:

This reset also affects any stored individual user profiles defined.

<sup>1</sup> The peak value display shows the maximum value for the last 5s.

## REVIEW MODE

To review pictures in the monitor (34) on the Leica M, you can select:

- **PLAY** Review for an unlimited time

or

- **Auto Review** Brief review immediately after taking the picture

## REVIEW FOR UNLIMITED TIME – PLAY

You can press the **PLAY** button (24) to switch to review mode.

- The last picture taken appears in the monitor along with the corresponding displays (see p. 242).

However, if the memory card inserted does not contain any picture files, a corresponding message appears when you switch to review mode: **Attention: No image to display.**

## Notes:

- Depending on the function previously set, pressing the **PLAY** button generates different responses:

<b>Initial situation</b>	<b>After pressing the PLAY button</b>
a. Full review display of a picture	Picture mode
b. Review of an enlarged section / several reduced pictures (see p. 210)	Full review display of the picture
c. One of the menu controls (see p. 154), or <b>DELETE</b> or delete protection function (see p. 212/213) is activated	Full review display of the last displayed picture

- The Leica M can only review picture data taken with cameras of this type.

## AUTOMATIC REVIEW OF LAST PICTURE

In **Auto review** mode, every picture is displayed immediately after it is taken.

This allows you to quickly and easily check whether the picture was successful or needs to be taken again.

This function enables you to select the time for which the picture will be displayed.

### Setting the function

1. In the main menu (see p. 154/246) select **Auto review** (page 4 / **SETUP** section),
2. In the associated sub-menu select the desired function or time: (**Off**, **1 second**, **3 seconds**, **5 seconds**, **Continuous**, **Shutter release pressed**).

From **Auto review** mode, you can switch back to normal, i.e. unlimited time, **PLAY** mode at any time


### Note:

If you have been taking photographs using the picture series function (see p. 152) in both review modes the last picture in the series or the last picture in the series stored on the card - if not all pictures in the series have been transferred from the camera's internal back-up memory to the card at this point- is displayed first. Details of how to select the other pictures in the series and further options in review mode are described in the sections below.

## Normal review

To allow uninterrupted viewing of the pictures, only the information in the header appears in normal review mode



If a detail is shown, the header disappears and a corresponding display appears .

## Video review

If a video recording is selected, this is indicated by .



To play back a video, press the **INFO** button (31) to call up the next view, which contains corresponding control symbols.



- 1 Back to beginning
- 2 Fast rewind
- 3 Play/Pause
- 4 Fast forward
- 5 To end
- 6 Exit view

Select the desired function by pressing right/left on the direction pad (30) or using the setting dial (29). It is activated by pressing the **SET** button (20), either by pressing it or, for fast forward/rewind, holding it down. This starts in slow motion and gets faster the longer the button is held down for.

- The currently active function symbol is shown in white and underlined in red.

**Note:**

From this view, the menu for protecting (see p. 214) cannot be called up. To do this, switch to another view by pressing the **INFO** button.

In addition to normal review, a further three (for individual pictures) or 2 (for video recordings) options with different additional information are available. All 4 or 3 options are in an endless loop and can be selected by (repeatedly) pressing the **INFO** button.

## Review with histogram

Press the **INFO** button once (starting from normal review mode), to display the histogram. It appears in the lower half of the picture.

You can choose between two types of histogram: Either related to the total brightness (**Standard**), or related to the three color channels red/green/blue (**RGB**).

## Setting the function

1. In the main menu (see p. 154/246) select **Histogram** (page 3, **SETUP** section), and
2. Select the desired option in the sub-menu.



## Notes:

- The histogram is available when viewing both the entire picture and just one section of it (see p. 208), but not when viewing several reduced pictures simultaneously (see p. 211).
- The histogram always relates to the section of the picture currently displayed (see p. 208).
- However, the **RGB** histogram is not available in live view mode.

## Review with clipping indicators

You can use the menu to set the clipping thresholds for displaying both the light and dark areas.

Press the **INFO** button twice (starting from normal review mode), to display the areas without marking.

- Excessively light areas are indicated in red, excessively dark areas in blue, flashing in each case. The clipping symbol (L) also appears in the bottom right.



## Setting the function

1. In the main menu (see p. 154/246) select **Clipping setting** (page 3 / **SETUP** section), and
2. Set the upper and lower thresholds in the sub-menu.
  - The scale shows the clipping areas relative to the overall exposure range.

The following then appears in the pictures:

- Excessively dark areas are marked in blue, excessive bright areas in red, flashing in each case.

### Notes:

- The clipping indicators are available when viewing both the entire picture and a section of it, but not when simultaneously viewing 4, 9 or 36 reduced pictures (see p. 211).
- The clipping indicators always relate to the section of the picture currently displayed (see p. 211).

## Review with additional information

Press the **INFO** button three times (starting from normal review mode) to display additional picture data and a reduced picture.



### Note:

This review option only allows you to view the entire picture, even if only a section was previously selected.

## VIEWING OTHER PICTURES / "SCROLLING" IN THE MEMORY

You can open other saved pictures by pressing left and right on the direction pad (30). Pressing left takes you to earlier pictures, pressing right to later pictures. After the first and last picture, the series of pictures begins again in an endless loop, which means you can reach all pictures in either direction.

- The picture and file numbers in the monitor change accordingly.





## ENLARGING / SELECTING THE TRIMMING / SIMULTANEOUSLY VIEWING SEVERAL REDUCED PICTURES

With the Leica M it is possible to open an enlarged section of an individual picture in the monitor to study it more closely, with a free choice of section. Conversely, you can also view up to 36 pictures simultaneously in the monitor, e.g. to gain an overview or to find the picture you are looking for more quickly.

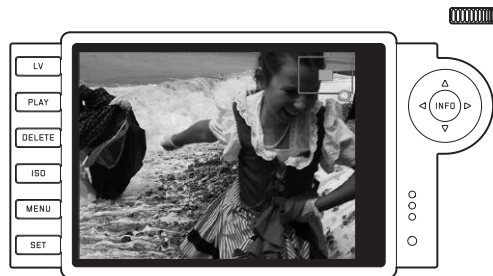
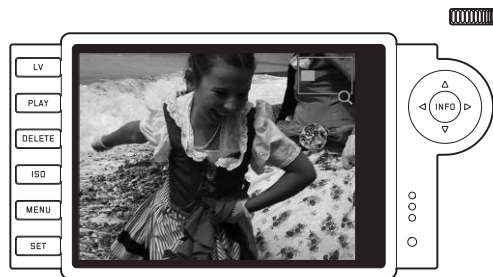
### Notes:

- Not all zoom levels are available for pictures with low resolution, e.g. 1.7 MP.
- While an enlarged picture is displayed, left/right on the direction pad are no longer available to open other pictures, instead they are used to "navigate" within the picture. (exception: see next note).

Turning the setting dial (29) to the right enlarges a central trimmed area. Enlargement is possible up to 1:1, i.e. until 1 pixel of the picture displays 1 pixel of the picture.

The four directions on the direction pad (30) can be used to select any position for the section to be enlarged. To do this, press the direction (several times) in which you want to shift the section.

- In addition to the enlargement, the rectangle within the frame in the top right-hand corner of the monitor symbolizes the position of the section displayed.



**Note:**

You can also switch from an enlarged picture directly to another picture, which will then be shown at the same enlargement. This is done by pressing left or right on the direction pad - but while holding down the **PLAY** button (24).

By turning the setting dial to the left (starting from normal size), you can simultaneously view 4 - or by turning the dial further 9 or 36 - pictures in the monitor.

- Up to 36 reduced images are shown in the monitor including the picture previously being viewed at normal size, which is marked with a red border.

You can use the four directions on the direction pad to navigate freely among the reduced images, and the relevant image is marked accordingly. You can return this picture to normal size by turning the setting dial to the right or by pressing the **INFO** or **PLAY** button.

**Note:**

When 36 pictures are displayed, turning the setting dial further to the right places the red frame around the entire group of pictures, which then allows you to "scroll" more quickly, a block at a time.

**DELETING PICTURES**

When a picture is displayed in the monitor, you have an opportunity to delete it if you wish to do so. This can be useful, for example if the pictures have already been saved to other media, if you no longer require them or if you need to free up more space on the memory card.

The Leica M allows you to delete single pictures, or all pictures at the same time, as required.

**Notes:**

- Deleting is only possible in review mode, but regardless of whether a picture is being displayed at normal size or several reduced pictures are displayed (but not if the 36 picture review is activated with a red frame around the entire block, see p. 211).
- For protected pictures, the protection must first be cancelled before they can be deleted (see also next section).

**Procedure**

1. Press the **DELETE** button (21).
  - The corresponding sub-menu appears in the monitor.



### Note:

The delete process can be cancelled at any time using the **PLAY** (24) or **DELETE** button.

2. The first step is to decide whether you want to delete individual pictures - **Delete single** - or all pictures at once - **Delete all**.
3. Confirm your selection with the **SET** button. You can still open other pictures by pressing right and left on the direction pad.

### Notes:

- If the picture displayed is protected (see p. 213), the Single option cannot be selected in the sub-menu.
- When deleting all pictures, to prevent accidental deletion there is an intermediate step in which you must reconfirm that you definitely want to delete all pictures on the memory card.

### Displays after deleting

After deleting, the subsequent picture appears. If there are no more pictures saved on the card, the following message appears:

**Attention No image to display.**

### DELETING ALL PICTURES ON THE MEMORY CARD

After deleting, the following message appears: **Attention No image to display**. However, if one or more pictures were protected, that picture or the first of those pictures then appears.

### Note:

When a picture is deleted, the subsequent pictures in the picture counter are re-numbered as follows: For example, if you delete picture no. 3, what was previously picture no. 4 then becomes no. 3, the previous no. 5 becomes no. 4 etc. However, this does not apply to the picture numbering on the memory card.

## PROTECTING PICTURES / CLEARING DELETE PROTECTION

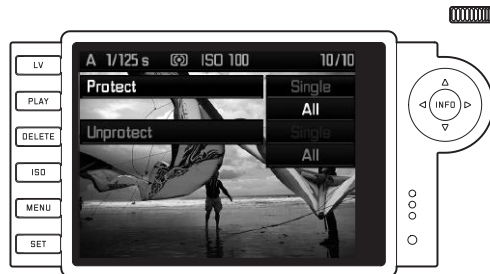
The pictures stored on the memory card can be protected against accidental deletion. This protection can then be cleared at any time.

### Notes:

- Pictures can only be protected, or the protection can only be cleared, in review mode, irrespective of whether a picture is displayed at normal size or as one of several reduced pictures (but not when viewing 36 pictures with a red frame round the entire block, see p. 211).
- For details of the different procedures/responses when you attempt to delete protected pictures, refer to the previous section.
- If you decide you want to delete them, clear the protection as described below.
- Protection is only effective on the Leica M.
- Even protected pictures are deleted if the memory card is reformatted (see next section for details).
- On SD/SDHC/SDXC memory cards, you can prevent accidental deletion by sliding the protection switch on the card (see p. 145) to the position marked LOCK.

### Procedure

1. Press the **SET** button (20).
  - The corresponding sub-menu appears in the monitor.



### Note:

- The setting process can be cancelled at any time
- either by pressing the **PLAY** button (24) - to return to normal review mode,
  - or by tapping one of the two shutter release buttons (16/17) to go to picture mode.
2. Select
    - whether you want to protect individual pictures **Protect single**, or
    - simultaneously protect all pictures **Protect all**, or
    - whether you want to clear the existing protection for individual pictures **Clear protection single**, or
    - for all pictures **Clear protection all**.

**Note:**

The following functions cannot be performed and the menu text appears in dark instead of light gray to indicate this:

- Protecting a picture that is already protected
- Clearing delete protection for a picture that is not protected

3. Confirm your selection with the **SET** button. You can still open other pictures by pressing right and left on the direction pad (30).

**Displays after protection /****Clearing delete protection**

After completing the process, the original monitor display appears again, with the corresponding symbol (Ⓢ) for protected pictures.

**Note:**

The display (Ⓢ) also appears if a protected picture is called up.

## ADDITIONAL FUNCTIONS

### FOLDER MANAGEMENT

The picture data on the memory card is stored in folders, which are created automatically. The folder names always consist of eight characters - three figures and five letters. In the factory default setting, the first folder is named "100LEICA", the second "101LEICA", etc. The next available number is always used as the folder number, and a maximum of 999 folders are possible. If the number capacity has been used up, a corresponding warning message appears in the monitor.

Within the folder, the individual pictures are given continuous numbers up to 9999 unless a the memory card in use already contains a picture with a higher number than the last number assigned by the camera. In such cases, the numbering used on the card is continued. If the current folder contains picture number 9999, a new folder is created automatically and the numbering begins again at 0001. If folder number 999 and picture number 9999 are reached, a corresponding warning message appears in the monitor and the numbering must be reset (see below).

On the Leica M you can also create new folders at any time, give them names of your choice and change the file names.

### CHANGING FOLDER NAMES

1. In the main menu (see p. 154/246) select **Image numbering** (page 4 / **SETUP** section), and
2. Select **New folder** in the sub-menu.
  - The folder name appears (initially always **XXX1LEICA**). The fourth character is marked as ready for editing. Positions 4-8 can be changed.

#### Note:

If you are using a memory card that was not formatted with this camera (see p. 218), the camera automatically creates a new folder.

3. The numbers and letters are changed by turning the setting dial (29) or by pressing up and down on the direction pad (30), while you select different positions by pressing
  - the **INFO** button (31),
  - or the **SET** button (20),
  - or left / right on the direction pad.The available characters are upper case letters from **A** to **Z**, numbers from **0** to **9** and the underscore **\_**, and you can scroll through them in an endless loop.

4. Confirm your settings - only possible if the eighth character is active - by pressing the **SET** or **INFO** button.
  - A further sub-menu appears, showing **Reset image numbering**<sup>1</sup>.
5. Select **Yes** or **No**.

## CHANGING PICTURE FILE NAMES

1. In the main menu (see p. 154/246) select **Image numbering** (page 4 / **SETUP** section), and
2. Select **Change file name** in the sub-menu.
  - The name of the picture file appears. The first character is marked as ready for editing. Positions 1-4 can be changed.
3. The numbers and letters are changed by turning the setting dial (29) or by pressing up and down on the direction pad (30), while you select different positions by pressing
  - the **INFO** button (31),
  - or the **SET** button (20),
  - or left / right on the direction pad.The available characters are upper case letters from **A** to **Z**, numbers from **0** to **9** and the underscore **\_**, and you can scroll through them in an endless loop.
4. Confirm your settings - only possible if the fourth character is active - by pressing the **SET** or **INFO** button.
  - The setting menu described under 2. appears again.

<sup>1</sup> The X characters are placeholders.

## RESETTING PICTURE FILE NAMES

1. In the main menu (see p. 154/246) select **Image numbering** (page 4 / **SETUP** section), and
2. Select **Reset** in the sub-menu.
  - A further sub-menu appears, showing **Reset image numbers?**.
3. Select **Yes** or **No**.
  - After confirming your selection by pressing the **INFO** (31) or **SET** button (20), the setting menu described under 2. appears again.

## FORMATTING THE MEMORY CARD

It is not normally necessary to format memory cards that have already been used. However, if a card that has yet to be formatted is inserted for the first time, it must be formatted.

### Note:

You should get into the habit of copying all your pictures onto a secure bulk storage medium, e.g. the hard drive on your computer, as soon as possible. This is particularly important if the camera is being sent for servicing along with the memory card.

### Procedure

1. In the main menu (see p. 154/246) select **Format SD card** (page 5, **SETUP** section), and
2. Select **Format SD card?** in the sub-menu.
3. Press the **SET** (20) or **INFO** button (31) to format the memory card.

### Notes:

- If the memory card has been formatted in another device, such as a computer, you should reformat it in the camera.
- If the memory card cannot be formatted/overwritten, you should ask your dealer or the Leica Information Service (for address, see p. 254) for advice.

<sup>1</sup> The X characters are placeholders.



## TRANSFERRING DATA TO A COMPUTER

The Leica M is compatible with the following operating systems:

- Microsoft®: Windows® XP/Vista®/7®
- Apple® Mac® OS X (10.6 or higher)

The picture data on a memory card can be transferred to a computer using the Leica M in two ways:

- With the memory card inserted in the camera  
To do this, the multifunction M hand grip available as an accessory and equipped with a USB 2.0 interface (see p. 226) must be attached to the camera.
- Using a card reader for SD/SDHC/SDXC cards (see p. 145)

### Notes:

- Details of how to attach the hand grip, its functions and how to use it can be found in the manual.
- Connecting two or more devices to a computer or connecting using a USB hub or extension cables can result in malfunctions.

## USB CONNECTION

The Leica M allows data to be transferred via a USB cable using two different standards. It thus takes account of the fact that some programs for transferring picture data require a connection complying with the PTP protocol.

In addition, it is always possible to operate the camera as an external drive ("bulk storage").

### Setting the function

1. In the **Main Menu** (see p. 154/246) select **USB mode** (page 5, **SETUP** section), and
2. Select **PTP** or **Mass Storage** in the sub-menu.

### Connecting and transferring data using the PTP protocol

If the camera is set to PTP:

3. Use the USB cable (supplied with the hand grip) to connect the USB socket on the hand grip to a USB port on the computer.

### **With Windows®XP**

- After connecting, a message appears to confirm that the Leica M has been detected as new hardware (1st connection only).
4. Double-click on the message
    - A pull-down menu entitled “M8 Digital Camera” opens for the data transfer wizard.
  5. Click on “OK” and follow the subsequent instructions in the wizard to copy the pictures to a folder of your choice in the normal way.

### **With Windows®Vista®/7®**

- After connecting, a message for installing the device driver software appears above the taskbar. At the same time, the USB connection appears in the camera monitor. Successful installation is confirmed by another message. The “Automatic Review” menu opens with various device options.
5. You can use the Windows wizard to "Import Images" or "Open Device to View Files" in the normal way.

### **With Mac® OS X (10.5 or higher)**

- Once the camera has been successfully connected to the computer, “USB Connection” appears in the monitor (1.36).
5. Now open the “Finder” on the computer.
  6. In the left window, click on “Programs” in the “Locations” category.
  7. Now select the “Digital Images” program in the right window.
    - The program opens and the name “M Digital Camera” appears in the program title bar.
  8. The pictures can now be transferred to the computer using the “Load” button.

### **Connecting and transferring data with the camera as an external drive (bulk storage)**

#### **With Windows® operating systems:**

If the camera is connected to the computer using the USB cable, the operating system detects it as an external drive and assigns it a drive letter.

#### **With Mac® operating systems:**

If the camera is connected to the computer using the USB cable, the memory card used appears as a storage medium on the desktop. With this method, the Finder can be used to access the files directly.

**Note:**

As long as this function is active, all other camera functions are blocked.

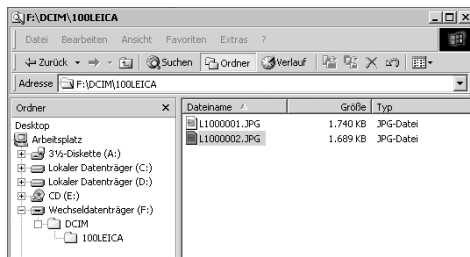
**Important:**

- Use only the USB cable supplied with the hand grip.
- While data is being transferred from the camera to the computer, the connection may not under any circumstances be broken by removing the USB cable, as otherwise the computer and/or the camera may crash, and the memory card may even be irreparably damaged.
- While data is being transferred from the camera to the computer, the camera must not be turned off or turn itself off due to a lack of battery capacity, as otherwise the computer can crash. If the capacity battery capacity runs low while transferring data, end the data transfer, turn off the camera (see p. 150) and charge the battery (see p. 141).

**DATA STRUCTURE ON THE MEMORY CARD**

When the data stored on a card is transferred to a computer, the following folder structure is used:

Up to 9999 pictures can be stored in each of the folders 100LEICA, 101LEICA etc.



## **ADOBE® PHOTOSHOP® LIGHTROOM®**

Adobe® Photoshop® Lightroom® is available as a free download when you register your Leica M on the Leica Camera AG home page. Further details can be found in the "Customer Area" under: <https://owners.leica-camera.com> or on the registration card in the camera packaging.

## **LEICA IMAGE SHUTTLE**

The exclusive Leica Image Shuttle software enables you to remotely control the camera from a computer and to directly store the image data on the computer's hard drive for "tethered shooting". All of the key camera functions can be controlled. This convenient solution provides ideal support in the studio and on location.

Leica Image Shuttle is available as a free download when you register your Leica M on the Leica Camera AG home page. Further details can be found in the "Customer Area" under: <https://owners.leica-camera.com> or on the registration card in the camera packaging.

### **Note:**

This function is only available with the multifunction M hand grip (see p. 226) fitted.

## **WORKING WITH DNG RAW DATA**

If you have selected DNG (Digital Negative) format, you require specialist software to convert the saved raw data into optimum quality, for example the professional raw data converter Adobe® Photoshop® Lightroom®. It provides quality optimized algorithms for digital color processing, delivering exceptionally low noise photographs with incredible resolution.

During editing, you have the option of adjusting parameters such as white balance, noise reduction, gradation, sharpness etc. to achieve an optimum image quality.

## INSTALLING FIRMWARE UPDATES

Leica is constantly working on developing and optimizing its products. As many functions of the camera are entirely controlled by software, some of these improvements and extended functions can be installed at a later date.

Leica provides firmware updates at irregular intervals for this purpose. Information about any resulting changes or additions to the details in this manual can be found on our website.

To check whether your camera is running the latest firmware version, select **Firmware** in the menu (page 5 / **SETUP** section).

You can download new firmware from our home page and transfer it to your camera:

1. Format a memory card in the camera.
2. Turn off the camera and insert the card into an SD/SDHC/SDXC card reader – either integrated or connected to your computer.
3. Download the Firmware file from the Leica M site using the “UPDATES” link.
4. Save the file m-X\_XXX.upd at the top level of the card's folder structure. X\_XXX stands for the relevant version.
5. Remove the card from your card reader and insert it in the camera. Close the bottom cover and turn the camera on.

6. Hold down the **INFO** button (30) and turn on the camera.

The update process begins. This can take up to 15 minutes.

### **Note:**

If the battery does not have sufficient charge, the warning message **Battery low** appears. In this case, first charge the battery and then repeat the process described above.

## MISCELLANEOUS

### SYSTEM ACCESSORIES FOR THE LEICA M

#### INTERCHANGEABLE LENSES

The Leica M system provides a basis for optimum adaptation to fast and unobtrusive photography. The range of lenses incorporates focal lengths from 16 to 135mm and light intensities up to 1:0.95.

#### R ADAPTER M

The Leica R adapter M allows almost all Leica R lenses to be used on the Leica M, i.e. regardless of the focal length, fixed focal length or zoom, close up limit, with which actuating cam they are equipped (SL "ramps" / R "steps") and whether or not they have a ROM contact strip.

It is also possible to use these lenses in conjunction with Leica Extender R models, and with close-up accessories such as the Leica Macro Adapter R, Leica R intermediate rings and the R BR2 automatic bellows.

This enables the Leica M to be used for applications that are not normally possible for a view and range finder camera, such as pictures with extremely short or long focal lengths, and extreme close up shots.

(Order no. 14 642)

## FILTERS

UVa filters and a universal polarization filters are available for current Leica M lenses fitted with standard filter threads.

#### Note:

Leica UV/IR filters specially developed for use on the Leica M8 and M8.2 should not be used on the Leica M as they can cause color shifts at the edges of pictures, particularly when using wide angle lenses.

#### EVF2 ELECTRONIC VIEWFINDER

The EVF2 delivers almost 100% TTL reproduction of the image field with a resolution of 1.4 megapixels. This allows easy and precise picture composition and, at the same time, comprehensive control of all relevant data. It proves particularly useful if the lighting conditions impair the visibility of the monitor image and - thanks to the tilting eyepiece - for frog perspective pictures.

(Order no. 18 753)

### **UNIVERSAL WIDE ANGLE VIEWFINDER M**

The Leica universal wide-angle viewfinder M is a thoroughly practical accessory. It can be used without restriction on all analog and digital Leica M models and – just like the viewfinder in the camera – uses a reflected bright-line frame to outline the picture area for wide angle focal lengths 16, 18, 21, 24 and 28mm.

The viewfinder is equipped with parallax compensation and a vial (spirit level) for exact leveling of the camera.

(Order no. 12 011)

### **BRIGHT LINE FINDER M**

Mirror viewfinders are available for 18, 21, and 24mm lenses. They feature an exceptionally compact design and a bright viewfinder image. Bright line frames like those in the camera viewfinder are used to select the trimming

(order no. 18mm: 12 022 black, 12 023 silver / 21mm: 12 024 black, 12 025 silver / 24mm: 12 026 black / 12 027 silver).

### **VIEWFINDER MAGNIFIERS M 1.25x AND M 1.4x**

The Leica M 1.25x and M 1.4x viewfinder magnifiers significantly simplify picture composition when using focal lengths above 35mm. They can be used on all Leica M models and magnify the central area of the viewfinder image. The 1.25x viewfinder magnifier gives the 0.68x viewfinder on the Leica M a magnification of 0.85x, while the 1.4x gives 0.95x magnification.

A security chain with snap fasteners prevents loss and can be used to hang the viewfinder on the carrying strap's fastening ring.

The viewfinder magnifiers are supplied in a leather bag. A loop on the bag allows the viewfinder magnifier to be stored on the camera's carrying strap, where it is protected and ready for use.

(Order no. 12 004 M 1.25x, 12 006 M 1.4x)

## **FLASH UNITS**

With a maximum guide number of 58 (at 105mm setting), an automatically controlled zoom reflector (with coded Leica M lenses, see p. 147), an optional second reflector, automatic short synchronization with shutter speeds faster than  $1/180$ s for HSS flash, and many other functions, the Leica SF 58 system flash unit is both powerful and versatile. Thanks to its permanently attached flash foot with additional control and signal contacts, which are used to automatically transfer a range of data and settings, it is very easy to use.

With its compact dimensions and design that matches the camera, the Leica SF 24D system flash unit is the perfect solution. Like the Leica SF 58, it has a permanently attached flash foot with all contacts and is also very easy to operate.

(SF 58: Order no. 14 488 / SF 24D: Order no. 14 444)

## **SCA ADAPTER SET FOR MULTIFUNCTION M HAND GRIP**

The adapter set is made up of a rail and the SCA connecting cable. Combined with an attached multifunction M hand grip, it provides TTL controlled flash, even if the flash unit will not be attached to the camera, e.g. for indirect illumination. It is also possible to use two flash units simultaneously, one on the camera, one using the adapter set.

(Order no. 14 498)

## **HAND GRIP M**

As a practical accessory, we recommend the M hand grip, which allows you to hold the Leica M extremely steadily and to carry it with one hand. It is fitted in place of the standard bottom cover.

(Order no. 14 496)

## **MULTIFUNCTION M HAND GRIP**

As for the M hand grip. The multifunction M hand grip is also equipped with a GPS aerial, which enables the location coordinates to be added to picture data. In addition, it has connections for data transmission via USB cable, mains operation with AC adapter M, flash firing with standard commercial synchronous cables and - in conjunction with an SCA adapter set - TTL control of external, compatible flash units.

(Order no. 14 495)



### **MICROPHONE ADAPTER SET**

The microphone adapter M allows sound recording in stereo for video recordings. When fitted to the accessory shoe on the camera, all necessary connections are made simultaneously.

(Order no. 14 634)

### **CORRECTIVE LENSES**

For optimum adaptation of the eye to the camera's viewfinder, we offer corrective lenses with the following positive or negative diopter values (spherical):  $\pm 0,5/1/1,5/2/3$ .

### **AC ADAPTER FOR MULTIFUNCTION M HAND GRIP**

The mains unit allows the camera to be continuously operated (with the multifunction M hand grip attached) directly from the mains.

(Order no. 14 497)

### **FINGER LOOP M FOR MULTIFUNCTION M HAND GRIP**

The finger loops are screwed into the multifunction M hand grip or the M hand grip and provide a secure hold on the camera, particularly when it is being carried and when using long and heavy lenses.

(Order no. S: 14 646/M: -647/L: -648)

### **CASES**

The new M ever-ready case has been specially developed for the new Leica M. It protects the camera reliably during transportation and can be left connected to the camera so that the camera can be used quickly when taking photographs.

For effective protection during intensive photography, the front of the case can be detached and the section remaining on the camera then acts as a camera protector.

(Order no. 14 547)

For your full set of camera equipment, the classic Billingham combination case made of waterproof fabric is also available. This either holds two cameras and two lenses or one camera and three lenses. It has enough space for even large lenses and a fitted M hand grip. A zipped compartment also provides space for a Leica SF 24D flash and for other accessories.

(Order no. 14 854 black, 14 855 khaki)

### **SPARE PARTS**

	<b>Order no.</b>
Camera cover M	14 397
Accessory shoe cover M	14 644
Carrying strap	14 312
Lithium ion battery BP-SCL2	14 499
Charger for BP-SCL2 (with EU/USA mains cables, car charging cable)	14 494
Mains cable for AUS and UK	14 422 and 14 421

## SAFETY AND CARE INSTRUCTIONS

### GENERAL PRECAUTIONS

- Do not use the Leica M in the immediate vicinity of devices with powerful magnetic, electrostatic or electromagnetic fields (e.g. induction ovens, microwave ovens, television sets or computer monitors, video game consoles, cell phones, radio equipment).
  - If you place the Leica M on or very close to a television set, its magnetic field could interfere with picture recordings.
  - The same applies for use in the vicinity of cell phones.
  - Strong magnetic fields, e.g. from speakers or large electric motors, can damage the stored data or the pictures.
  - Do not use the Leica M in the immediate vicinity of radio transmitters or high-voltage power lines. Their magnetic fields can also interfere with picture recordings.
  - If due to the effects of electromagnetic fields the Leica M malfunctions, remove the battery and turn the camera on again.
  - Protect the Leica M from contact with insect sprays and other aggressive chemicals. Petroleum spirit, thinner and alcohol may not be used for cleaning.
  - Certain chemicals and liquids can damage the Leica M body or the surface finish.
  - As rubber and plastics sometimes emit aggressive chemicals, they should not remain in contact with the Leica M for extended periods.
- Ensure that sand and dust cannot get into the Leica M, e.g. on the beach. Sand and dust can damage the camera and the memory card. Take particular care when changing lenses and when inserting and removing the card.
  - Ensure that water cannot get into the Leica M, e.g. when it is snowing or raining and on the beach. Moisture can cause malfunctions and even permanent damage to the Leica M and the memory card.
  - If salt water spray gets onto the Leica M, wet a soft cloth with tap water, wring it out thoroughly and wipe the camera with it. Then wipe down thoroughly with a dry cloth.

## **MONITOR**

The monitor is manufactured using a high-precision process. This ensures that of the total of more than 921,600 pixels only a very small number will not work correctly, i.e. remain dark or always be lit. However, this is not a malfunction and it does not impair the reproduction of the picture.

- If the Leica M is exposed to significant temperature fluctuations, condensation can form on the monitor. Wipe it carefully with a soft dry cloth.
- If the Leica M is very cold when it is turned on, the displays may at first appear darker than usual. As soon as it warms up, it will reach its normal level of brightness.

## **SENSOR**

- Cosmic radiation (e.g. on flights) can cause pixel defects.

## **CONDENSATION MOISTURE**

- If condensation has formed on or in the Leica M, you should turn it off and leave it to stand at room temperature for around an hour. Once the camera temperature has adjusted to room temperature, the condensation will disappear by itself.

## CARE INSTRUCTIONS

As any soiling also represents a growth medium for microorganisms, you should take care to keep the equipment clean.

### FOR THE CAMERA

- Only clean the Leica M with a soft, dry cloth. Stubborn dirt should first of all be covered with a well-thinned cleaning agent and then wiped off with a dry cloth.
- To remove stains and fingerprints, the camera and lens should be wiped with a clean lint-free cloth. Tougher dirt in hard to reach corners of the camera body can be removed with a small brush. The shutter blades may not be touched when doing this.
- All mechanically operated bearings and sliding surfaces on your Leica M are lubricated. Please remember this if you will not be using the camera for a long period of time. To prevent the lubrication points becoming gummed up, the camera shutter should be released a number of times every three months. It is also recommended that you repeatedly move and use all other controls. The range and aperture setting dials on the lens should also be moved periodically.
- Make sure that the sensor for 6-bit coding in the bayonet (see p. 147) is not soiled or scratched. Take care also that no grains of sand or similar particles enter the fastening, where they could scratch the bayonet. Only clean this component when dry and do not exert any pressure on the glass cover.

### FOR LENSES

- Normally, a soft hair brush is sufficient to remove dust from the outer lens elements. However, in case of more stubborn dirt, they can be carefully cleaned with a very clean, soft cloth that is completely free of foreign matter, using circular motions from the inside to the outside. We recommend micro-fiber cloths (available from photographic and optical specialists) that are stored in a protective container and can be washed at temperatures of up to 40°C (without fabric softener, never iron!). Cloths for cleaning glasses, which are impregnated with chemicals, should not be used as they can damage the lens glass.
- Take care not to scratch the 6-bit coding (sj) in the bayonet fastening, or to get it dirty. Take care also that no grains of sand or similar particles enter the fastening, where they could scratch the bayonet. Never wet this component when cleaning it!
- For optimum front lens protection in unfavorable photographic conditions (e.g. sand, salt water spray), use transparent UVa filters. However, you should bear in mind that, like all filters, they can cause unwanted reflections in certain backlight situations and with high contrasts. The generally recommended lens hood also protects the lens from unintentional fingerprints and the rain.

## FOR THE BATTERY

Rechargeable lithium ion batteries generate power through internal chemical reactions. These reactions are also influenced by the external temperature and humidity. Very high or low temperatures reduce the life of the battery.

- Always remove the battery if you will not be using the Leica M for a long period of time. Otherwise, after several weeks the battery could become totally discharged, i.e. the voltage is significantly reduced, as the Leica M uses a low no-load current even when it is turned off (e. g. for storing the date).
  - Lithium ion batteries should only be stored in a partially charged condition, i.e. not completely discharged or fully charged (in the corresponding display in the monitor). For very long storage periods, it should be charged up for around 15 minutes twice a year to prevent total discharge.
  - Always ensure that the battery contacts are clean and freely accessible. Whilst lithium ion batteries are proof against short circuits, they should still be protected against contact with metal objects such as paper clips or jewelry. A short-circuited battery can get very hot and cause severe burns.
  - If a battery is dropped, check the casing and the contacts immediately for any damage. Using a damaged battery can damage the Leica M.
- In case of noise, discoloration, deformation, overheating or leaking fluid, the battery must be removed from the camera or charger immediately and replaced. Continued use of the battery results in a risk of overheating, leading to fire and/or explosion.
  - In case of leaking fluid or a smell of burning, keep the battery away from sources of heat. Leaked fluid can catch fire.
  - A safety valve in the battery guarantees that any excess pressure caused by improper handling is discharged safely.
  - Batteries have only a limited service life. We recommend replacing them after around four years.
  - Take damaged batteries to a collection point to ensure correct recycling.
  - The batteries may not be exposed to heat, sunlight, humidity or moisture for long periods. Likewise, the batteries may not be placed in a microwave oven or a high pressure container as this results in a risk of fire or explosion.

## FOR THE CHARGER

- If the charger is used in the vicinity of radio receivers, it can interfere with the reception; make sure there is a distance of at least 1m between the devices.
- When the charger is in use, it can make a noise (buzzing) – this is quite normal and is not a malfunction.
- When it is not in use, disconnect the charger from the mains as otherwise it uses a certain (very small) amount of power even when no battery is inserted in it.
- Always keep the charger contacts clean, and never short circuit them.
- The car charging cable supplied
  - may only be operated with 12V electrical systems,
  - may never be connected while the charger is connected to the mains.

## FOR MEMORY CARDS

- Whilst a picture is being stored or the memory card is being read, it may not be removed, nor may the Leica M be turned off or exposed to vibrations.
- For safety, memory cards should only ever be stored in the antistatic cover supplied.
- Do not store memory cards where they will be exposed to high temperatures, direct sunlight, magnetic fields or static discharge.
- Do not drop or bend a memory card as this can damage it and result in loss of the stored data.
- Always remove the memory card if you will not be using the Leica M for a long period of time.
- Do not touch the connections on the rear of the memory card and keep them free of dirt, dust and moisture.
- It is recommended that the memory card be reformatted from time to time, as fragmentation occurs when deleting, which can block some of the memory capacity.

**Notes:**

- Simple formatting does not cause the data on the card to be irretrievably lost. Only the directory is deleted, which means that the existing files are no longer directly accessible. The data can be accessed again using appropriate software. Only the data that is then overwritten by saving new data is actually permanently deleted. You should nevertheless get into the habit of transferring all your pictures onto a secure bulk storage medium, e.g. the hard drive on your computer, as soon as possible. This is particularly important if the camera is being sent for servicing along with the memory card.
- Depending on the memory card used, formatting can take up to 3 minutes.

## CLEANING THE SENSOR / DUST DETECTION

If any dust or dirt particles should adhere to the sensor cover glass, depending on the size of the particles this can be identified by dark spots or marks on the pictures.

You can use the **Dust detection** function to check whether or how many particles are on the sensor. This is much more accurate than a visual inspection and is therefore a reliable method of assessing whether cleaning is required.

The Leica M can be sent to Leica Camera AG's Customer Care department for the sensor to be cleaned at a cost (address: see p. 254) – this cleaning is not included in the warranty.

You can also carry out cleaning yourself, using the **Sensor cleaning** function in the menu. This allows access to the sensor by keeping the shutter open.

### DUST DETECTION

1. In the main menu (see p. 154/246) select **Sensor cleaning** (page 4 / **SETUP** section).
  - The relevant sub-menu appears.
2. Select **Dust detection**.
  - The message **Attention Please close the aperture to the largest value (16 or 22), and take a picture of a homogeneous surface (defocussed)**.
3. Press the shutter release button (16).
  - After a short time, a "picture" appears in the monitor, in which black pixels represent grains of dust.

### Note:

If dust detection is not possible, a corresponding message appears instead. After a few seconds, the display reverts to that described under 2. The picture can then be taken again.

### CLEANING

1. In the main menu (see p. 154/246) select **Sensor cleaning** (page 4 / **SETUP** section).
  - The relevant sub-menu appears.
2. Select **Open shutter**.
3. Select **Yes**. If there is sufficient battery capacity, i.e. at least 60%, the shutter then opens.
  - The message **Please switch off camera after inspection** appears.

### Note:

If the battery capacity is lower, the warning message **Attention Battery too low for sensor cleaning** appears instead to indicate that the function is not available, i.e. **Yes** cannot be selected.

4. Perform the cleaning. Make sure you follow the instructions below.
5. After cleaning, turning the camera off closes the shutter again.
  - The message **Attention Please stop sensor cleaning immediately** appears.



## Notes:

- Generally: To protect the Leica M against ingress of dust etc. into the interior of the camera, it is important always to have a lens or a cover fitted to the camera body.
- For the same reason, when changing lenses work quickly and in an environment that is as dust-free as possible.
- As plastic parts can easily pick up a static charge and then attract more dust, the lens caps and covers should only be stored for short periods in pockets in clothing.
- As far as possible, both inspection and cleaning of the sensor should be performed in a dust-free environment to prevent further soiling.
- Lightly adhering dust can be blown off the sensor cover glass using clean and, if necessary ionized gases such as air or nitrogen. It makes sense to use a (rubber) bellows with no brush for this purpose. Special, low pressure cleaning sprays such as "Tetenal Antidust Professional" can also be used in line with their specified usage.
- If the particles cannot be removed from the sensor in this way, please refer the matter to your Leica Information Service.
- If the battery capacity falls to lower than 40% while the shutter is open, the warning message **Attention Please stop sensor cleaning immediately.** appears in the monitor. At the same time a beep tone will sound, which continues until the camera is turned off. Turning the camera off will cause the shutter to be closed again.
- Be absolutely sure in this case that the shutter window is clear, i.e. that no object can obstruct the closing movement of the shutter, otherwise damage may occur.

## Important:

- Leica Camera AG accepts no liability for damage caused by the user when cleaning the sensor.
- Do not attempt to blow dust particles off the sensor cover glass using your mouth; even tiny droplets of saliva can cause marks that are difficult to remove.
- Compressed air cleaners with high gas pressure may not be used as they can also cause damage.
- Take care to avoid touching the sensor surface with any hard objects during inspection and cleaning.

## STORAGE

- If you are not using the Leica M for an extended period of time, we recommend that you:
  - a. Remove the memory card (see p. 146), and
  - b. Remove the battery (see p. 144), (the date and time entered will be lost after a maximum of 2 months).
- A lens works like a magnifying glass if bright sunlight shines on the front of the camera. The camera must always be protected from strong sunlight. Use the lens cover and keep the camera in the shade (or immediately put it away in the case) help to prevent damage to the interior of the camera.
- You should ideally store the Leica M in a closed and padded container so that nothing can damage it and it is protected from dust.
- Store the Leica M in a dry, adequately ventilated place, where neither high temperatures nor high humidity will occur. When used in humid conditions, the Leica M should be completely cleared of all moisture before being stored away.
- Photo cases that became wet during use should be emptied to prevent damage to your equipment caused by moisture and any leather-tanning residue released.
- To prevent fungal growth during use in hot, humid tropical climates, the camera equipment should be exposed to the sun and air as much as possible. Storage in airtight containers or cases is recommended only if a desiccant such as silica gel is placed in the container.
- To prevent the formation of fungus, do not store the Leica M in a leather case for extended periods of time.

- Note the serial numbers of your Leica M (engraved on the accessory shoe) and lenses, as these are extremely important in case of loss.

## TROUBLESHOOTING

### THE LEICA M DOES NOT RESPOND WHEN I TURN IT ON.

- Has the battery been correctly inserted?
- Does the battery have sufficient charge?  
*Use a charged battery.*
- Has the bottom cover been correctly fitted?

### THE LEICA M TURNS ITSELF OFF AGAIN AS SOON AS I TURN IT ON.

- Does the battery have sufficient charge to operate the Leica M?  
*Charge the battery or insert a charged battery.*
- Is there any condensation?  
*This can occur if the Leica M is moved from a cold place to a warm place. In this case, wait until the condensation has evaporated.*

### **THE LEICA M SHUTTER REFUSES TO TRIP.**

- Picture data is currently being transferred to the memory card and the back-up memory is full.
- The capacity of the memory card is exhausted and the back-up memory is full.  
*Delete pictures you no longer require before taking new ones.*
- No memory card has been inserted and the back-up memory is full.

### **I CANNOT SAVE THE PICTURE.**

- Is a memory card inserted?
- The capacity of the memory card is full.  
*Delete pictures you no longer require before taking new ones.*

### **THE MONITOR IS TOO DARK OR TOO BRIGHT.**

- When viewing the monitor image from wide angles it is always more difficult to see.  
*If it is too light or too dark although you are looking at the monitor full on: Set a different brightness, or use the EVF2 external electronic viewfinder available as an accessory (see p. 224).*

### **THE PICTURE I HAVE JUST TAKEN IS NOT SHOWN IN THE MONITOR**

- Is the Auto Review function active (when the Leica M is set to picture mode)?

### **I CANNOT DISPLAY THE PICTURE.**

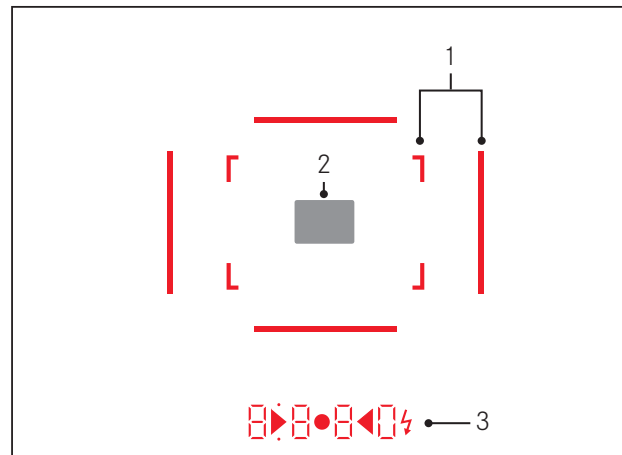
- Is a memory card inserted?
- The memory card does not contain any data.








### **DESPITE BEING CONNECTED TO A COMPUTER (USING THE CONNECTED MULTIFUNCTION HAND GRIP), I CANNOT TRANSFER ANY DATA.**

- Check whether the computer, multifunction hand grip and camera are connected correctly.

### **THE DATE AND TIME DISPLAYS SHOW INCORRECT VALUES OR ARE BLANK.**

- The Leica M has not been used for a long period, particularly if the battery has been removed.  
*Insert a fully charged battery.*  
*Set the date and time.*



1. Bright line frame for 50mm and 75mm(example)
2. Metering field for distance setting
3. LEDs(Light Emitting Diodes) for:
  - a. Four-digit digital display with dots above and below  
 Digital display:
    - Display of the automatically determined shutter speed for aperture priority A, or for counting down shutter speeds slower than 1 s
    - Warning that the metering or setting ranges are overshoot or undershot using aperture priority A
    - Displays the exposure compensation value (briefly during adjustment)
    - Indicates that the back-up memory is (temporarily) full
    - Indicates that no memory card is loaded (Sd)
    - Indicates that the memory card is full (Full)
  - b.  Dot above:
    - Indication (when lit) that saved metering values are being used
  - c.  Dot below:
    - Indicates (flashing) that exposure compensation is being used
  - d.    Two triangular and one circular LED:
    - For manual exposure setting: Jointly used as light balance for exposure compensation The triangular LEDs give the direction of rotation of the aperture setting ring and shutter speed setting dial to adjust the exposure.
    - Warning of values below the metering range
  - e.  Flash symbol:
    - Flash ready to use
    - Details of flash exposure before and after the picture

<sup>1</sup> With automatic brightness control adjusted to the ambient brightness. This automatic control is not available for Leica M lenses with viewfinder attachments, since they cover the brightness sensor 1.5 which supplies the information required for their operation. In such cases the frame and displays always maintain a constant brightness.

## DISPLAYS IN THE MONITOR

### WHEN TAKING A PICTURE

#### In live view mode



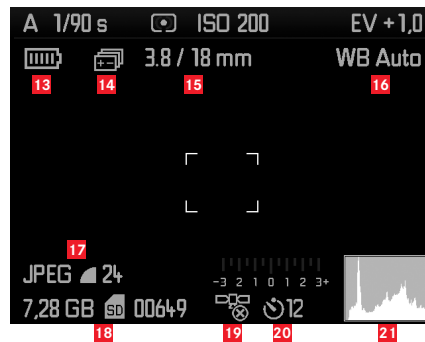
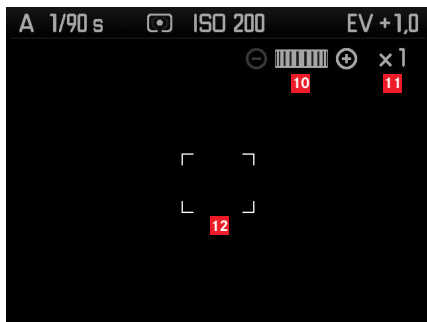
- 1** Exposure mode
- 2** Shutter speed
- 3** Exposure metering method
- 4** ISO sensitivity
- 5** Exposure lock
- 6** Exposure compensation

*(additional for spot metering)*

- 7** Metering field

*(in addition to 1-7, for video recordings)*

- 8** Elapsed recording time
- 9** Recording in progress indicator (flashing)



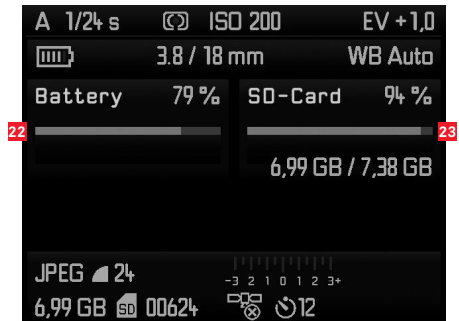
*(in addition to 1-9, by focusing the lens or pressing the focus button (1.3); alternative to 13-17; not for video recordings)*

- 10** Symbol for setting dial / available enlargement/reduction factors
- 11** Current zoom factor
- 12** Frame for trimming to be enlarged

*(in addition to 1-10, by pressing the INFO button (1.33); 13-15 alternative to 10-12)*

- 13** Battery capacity
- 14** Bracketing
- 15** Light intensity / focal length or lens type
- 16** White balance
- 17** File format / compression / resolution or video format (depending on picture type)
- 18** Remaining memory capacity / number of pictures or time (depending on picture type)
- 19** GPS status (only with multifunction M hand grip attached)
- 20** Self-timer status / delay time
- 21** Picture histogram (not for video recordings)

In viewfinder mode, by pressing the INFO button



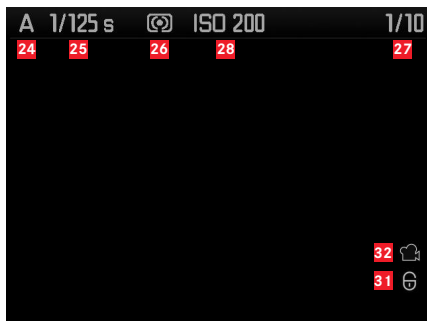
*(in addition to 1-7/13-21)*

**22** Battery capacity

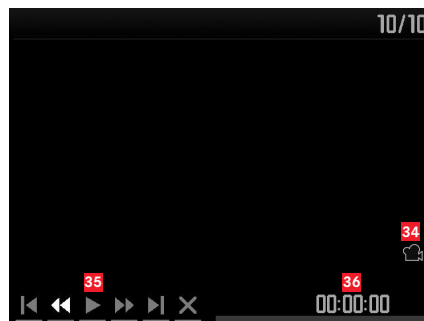
**23** Memory card capacity



## IN REVIEW MODE



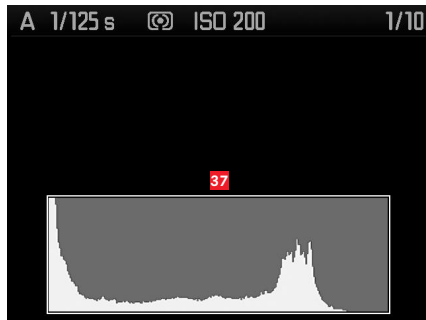
- 24** Exposure mode
- 25** Shutter speed
- 26** Exposure metering method
- 27** Number of picture displayed / Total number of pictures on memory card
- 28** ISO sensitivity
- 29** Symbol for scroll / zoom function (only one)
- 30** Display of trimming size and position (trimming only)
- 31** Symbol for delete protected pictures
- 32** Symbol for video recording
- 33** Selected picture (reduced viewing of 4/9/36 pictures only)



*(in addition to 24-33, by pressing the INFO button (1.33) for a video recording)*

- 34** Symbol for video playback
- 35** Video control symbols
- 36** Elapsed playback time / progress bar

## With histogram



*(as for 24-36, additional)*

**37** Histogram (standard or RGB, selectable using menu control)

## With clipping displays



*(as for 24-36, picture areas without marking flash red/blue, additional)*

**38** Clipping symbol

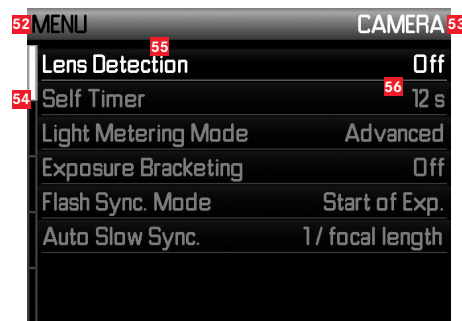
## With additional information



(in addition to 28-37, by pressing the **INFO** button (1.33), reduced picture)

- 39** User profile number / name
- 40** Color space
- 41** Date
- 42** Time
- 43** Folder number / file name
- 44** File format / compression / resolution or video format (depending on picture type)
- 45** Exposure compensation
- 46** White balance
- 47** Light intensity / focal length
- 48** Symbol for video recording
- 49** Symbol for delete protected pictures (only appears if pictures are selected)
- 50** GPS status
- 51** Symbol for flash picture (not for video recordings)

## For menu control



- 52** Specification of menu, **MENU** = main menu / **SET** = picture parameters menu
- 53** Specification of menu section (main menu only)
- 54** Scroll bar with page indication (main menu only)
- 55** Menu option
- 56** Menu option setting

## MENU OPTIONS

### MAIN MENU (MENU button)

---

#### CAMERA (page 1)

Lens Detection	see p. 162
Selftimer	see p. 198
Light Metering Mode	see p. 180
Exposure Bracketing	see p. 186
Flash Synch. Mode	see p. 195
Auto Slow Sync.	see p. 194

---

#### Section IMAGE (page 2)

Sharpness	see p. 169
Saturation	see p. 169
Contrast	see p. 169
Film mode	see p. 169
Color space	see p. 170
DNG Compression	see p. 163

---

#### Section SETUP (page 3)

Monitor Brightness	see p. 173
EVF Brightness	see p. 173
Frameline Color	see p. 171
Focus Peaking	see p. 177
Focus Aid	see p. 177
Histogram	see p. 208
Clipping Definition	see p. 209
Auto Review	see p. 204

---

#### Section SETUP (page 4)

Copyright information	see p. 199
Image numbering	see p. 217
Horizon	see p. 201
Sensor cleaning	see p. 233
GPS	see p. 199
Audio	see p. 197

---

**Section SETUP** (page 5)

Auto Power Off	see p. 160
Date / Time	see p. 158
Acoustic Signal	see p. 161
Language	see p. 158
USB Mode	see p. 219
Reset	see p. 203
Format SD card	see p. 218
Firmware	see p. 223

**PICTURE PARAMETERS MENU (SET button)**

ISO	see p. 167
White Balance	see p. 165
File Format	see p. 163
JPEG Resolution	see p. 164
Video Resolution	see p. 196
Exposure Compensation	see p. 184
Exposure Metering	see p. 179
User Profile	see p. 201

# INDEX

Aperture priority .....	182
Aperture setting ring .....	130
Battery, inserting and removing .....	144
Bright-line view and range finder .....	171
Care instructions .....	230
Carrying strap .....	140
Cases .....	227
Color saturation, see Picture properties	
Compression rate .....	143
Contrast, see Picture properties	
Copyright .....	199
Corrective lenses .....	227
Customer Care .....	254
Data structure on the memory card .....	221
Date and time .....	158
Deleting pictures .....	212
Depth of field scale .....	136
Designation of parts .....	136
Displays	
In the monitor .....	240
In the viewfinder .....	238
DNG .....	163/222
Electronic viewfinder .....	224
Enlarging pictures .....	211
Exposure / Exposure control / Exposure meter	
Aperture priority .....	182
Exposure compensation .....	184
Manual setting .....	188
Metering methods .....	180
Metering range .....	89/250
Sensitivity .....	189/250
Turning off .....	179
Turning on .....	179
Values above and below the metering range .....	189
Film styles .....	170
Filters .....	224
Firmware downloads .....	223
Flash mode .....	190
Flash units .....	190
Synchronization .....	194
Formatting the memory card .....	218
GPS .....	199
Histogram .....	208/241
Horizon .....	201
HSS flash .....	194
Image frequency .....	152
Info Service, Leica .....	254
Interchangeable lenses .....	147/224
ISO sensitivity .....	147
Lenses, Leica M .....	247
Attaching and removing .....	249
Design .....	136
Use of older lenses .....	247
Linear flash (HSS) .....	194
Live view .....	174/177
M hand grip .....	226
Main switch .....	150
Memory card, inserting and removing .....	145
Menu control .....	154
Menu language .....	258

Menu options.....	246	Sharpness, see Picture properties	
Microphone adapter M.....	227	Shutter, see Shutter release and Technical data	
Monitor.....	173	Shutter release, see also Shutter and Technical data .....	151 /252
Multifunction M hand grip .....	226	Shutter speed dial.....	153
Package contents.....	253	Sound recording .....	197
Parts, Designation.....	136	Sounds (acknowledge (response) tones).....	161
Picture properties (contrast, sharpness, color saturation) .....	169	Spare parts.....	227
Picture series.....	152	Speed/aperture combination, see Exposure setting .....	188
Power off, automatic .....	160	Spirit level.....	191
Protecting pictures / Clearing delete protection .....	214	Storage.....	236
R Adapter-M.....	224	Technical data.....	250
Range setting.....	175	Trimming, selection, see Review mode.....	204/211
Focusing assistances .....	177/178	Transferring data to a computer.....	219
In the monitor .....	157	Turning on/off .....	150
Metering field.....	171/238	Troubleshooting .....	236
Range finder .....	171	Video recordings.....	196
Setting ring.....	136	Viewfinder.....	171
Split image method .....	176	Attachable viewfinder .....	224/225
Superimposed image method .....	176	Bright-line frames.....	171/228
Raw data.....	163/222	Displays .....	238
Repairs / Leica Customer Care .....	254	Viewing the picture .....	204
Resetting all custom menu settings .....	203	with the Auto Review function (automatic review).....	205
Resolution.....	164	with the PLAY function .....	204
Review mode .....	204	Volume .....	161
Safety instructions .....	228	Warning messages .....	134
SCA adapter set.....	226	White balance .....	165
Self-timer.....	198		
Sensitivity .....	157/189		

## TECHNICAL DATA

### Camera type

Leica M (Typ 240), compact digital view and range finder system camera.

### Lens connection

Leica M bayonet with additional sensor for 6-bit coding.

### Lens system

Leica M lenses from 16 - 135mm.

### Picture format / Image sensor

CMOS chip, active area approx. 23.9 x 35.8mm (corresponds to usable format of analog Leica M models).

### Resolution

DNG™: 5976 x 3992 pixels (24MP),

JPEG: 5952 x 3968 pixels (24MP), 4256 x 2832 pixels (12MP), 2976 x 1984 pixels (6MP), 1600 x 1072 pixels (1.7MP);

For video recordings: 640 x 480 pixels (VGA), 720P, 1080P.

### Data formats

DNG™ (raw data), either uncompressed or compressed (loss free), 2 JPEG compression levels.

### File size

DNG™: Compressed 20-30 MB, uncompressed 48.2 MB,

JPEG: Depending on resolution and picture content.

### Video recording formats

Motion JPG, Quicktime

### Video frame rates

24 fps, 25 fps, 30 fps (with VGA resolution only)

### Color spaces

Adobe® RGB, sRGB.

### Sound recording

Mono, Stereo using microphone adapter (see p. 227), choice of automatic or manual modulation during recording or fixed "Concert" setting.

### White balance

Automatic, manual, 7 presets, color temperature entry.

**Storage medium** SD cards up to 2 GB / SDHC cards up to 32 GB / SDXC cards.

### Menu languages

German, English, French, Spanish, Italian, Japanese, Traditional Chinese, Simplified Chinese, Russian

### Compatibility

Windows® Vista® SP2 / 7® SP1; Mac® OS X (10.6.8 or higher)

### Exposure metering

Exposure metering through the lens (TTL), with working aperture. Center-weighted TTL metering for flash lighting with system-compatible SCA-3000/2 standard flash units.

### Metering principle / method

For metering the light reflected by light blades of the 1st shutter curtain onto a measuring cell: Strong center-weighted; For metering on the sensor: Spot, center-weighted, multi-field metering.

### Metering range

(b. ISO 200/24) At room temperature and normal humidity, corresponds to ISO 200 at aperture 1.0 EV0 to EV20 at aperture 32. Flashing of the left triangular LED in the viewfinder indicates values below the metering range.



### **Sensitivity range**

Adjustable from ISO 200/21 to ISO 6400/39, in 1/3 ISO increments, choice of automatic control or manual setting, Pull 100.

### **Exposure mode**

Choice of automatic shutter speed control with manual aperture preselection - aperture priority **A**, or manual shutter speed and aperture setting.

### **Flash exposure control**

#### **Flash unit attachment**

Using accessory shoe with center and control contacts or using SCA adapter set (see p. 226).

#### **Synchronization**

Optionally triggered at the 1st or 2nd shutter curtain.

#### **Flash sync speed**

⬅ =  $1/180$ S; slower shutter speeds can be used, if working below sync speed: Automatic switching to TL linear flash mode with HSS compatible Leica system flash units.

#### **Flash exposure metering**

(with SCA-3502-M5 adapter or SCA-3000 standard flash unit, e.g. Leica SF 24D / Leica SF 58) Control with center-weighted TTL pre-flash metering.

#### **Flash measurement cell**

2 silicon photo diodes with collection lens on the camera base.

### **Flash exposure compensation**

$\pm 3\frac{1}{3}$  EV in  $\frac{1}{3}$  EV increments adjustable on SCA-3502 adapter. On Leica SF 24D  $\pm 3$ EV in  $\frac{1}{3}$  EV increments or from 0 to  $-3$ EV in 1EV increments adjustable with computer control / on Leica SF 58  $\pm 3$ EV in  $\frac{1}{3}$  EV increments in all modes.

#### **Displays in flash mode** (in viewfinder only)

Ready: Constant illumination of flash symbol LED in viewfinder.

Confirmation: Continued illumination or brief rapid flashing of LED after exposure.

Underexposure indicator: LED temporarily goes out.

### **Viewfinder**

#### **Viewfinder principle**

Large, bright line frame viewfinder with automatic parallax compensation.

#### **Eyepiece**

Adjusted to  $-0.5$  dptr. Corrective lenses from  $-3$  to  $+3$  dpt. available.

#### **Image field limiter**

By activating two bright lines each: For 35 and 135mm, or for 28 and 90mm, or for 50 and 75mm. Automatic activation when lens is attached. Frame color (red/white) selectable in menu.

#### **Parallax compensation**

The horizontal and vertical difference between the viewfinder and the lens is automatically compensated according to the relevant distance setting, i.e. the viewfinder bright-line automatically aligns with the subject detail recorded by the lens.

### **Matching viewfinder and actual image**

At a range setting of 2 meters, the bright-line frame size corresponds exactly to the sensor size of approx. 23.9 x 35.8mm. At infinity setting, depending on the focal length, approx. 7.3% (28mm) to 18% (135mm) more is recorded by the sensor than indicated by the corresponding bright line frame and slightly less for shorter distance settings than 2m.

### **Magnification** (For all lenses)

0.68x

### **Large-basis rangefinder**

Split or superimposed image range finder shown as a bright field in the center of the viewfinder image.

### **Effective metering basis**

47.1mm (mechanical measurement basis 69.25mm x viewfinder magnification 0.68x).

### **Displays**

#### **In the viewfinder**

Four-digit digital display with dots above and below, displays, see p. 238.

#### **On back**

3" color TFT LCD monitor with 16 million colors and 921,600 pixels, approx. 100% image field, max. 170° viewing angle, anti-reflection/dust protective glass (Gorilla Glass®), color space: sRGB, for live view and review mode, displays see p. 240.

### **Shutter and shutter release**

#### **Shutter**


Metal blade focal plane shutter with vertical movement.

#### **Shutter speeds**

For aperture priority: (A) continuous from 60s to  $1/4000$ s.

For manual adjustment: 8s to  $1/4000$ s in half steps,

**B:** For long exposures up to maximum 60s (in conjunction with self-timer T function, i.e. 1st release = shutter opens, 2nd release = shutter closes).

 ( $1/180$ s): Fastest shutter speed for flash synchronization, HSS linear flash mode possible with all shutter speeds faster than  $1/180$ s (with HSS compatible Leica system flash units).

For video recordings (aperture priority and manual mode):  $1/30$  to  $1/4000$ s, for manual mode possible override of specified shutter speed to ensure correct exposure.

#### **Cocking the shutter**

By integrated motor, low noise operation.

#### **Picture series**

Approx.: 3 frames/s,  $\leq 12$  pictures in series.

#### **Shutter release**

For single pictures: Two-stage, 1. Activation of exposure metering and exposure lock (in aperture priority mode), 2. Shutter release. Standard thread for cable release integrated.

#### **Self-timer**

Delay optionally 2 (aperture priority and manual exposure setting) or 12s, set in menu, indicated by flashing LED on front of camera and corresponding display in monitor.

### **Turning the camera on/off**

Using main switch on top of camera; optional automatic shutdown of camera electronics after approx. 2/5/10 minutes; reactivated by tapping the shutter release.

### **Power supply**

1 lithium ion battery, nominal voltage 7.4V, capacity 1800mAh. Capacity display in monitor; with shutter held open (for sensor cleaning) additional acoustic warning of low capacity, maximum charging current/voltage: DC, 1100mA/ 8,25V.

### **Charger**

Inputs: 100-240V AC, 50/60Hz, automatic switching, or 12V DC, 1.3A;

Output: DC, maximum 8.25V, 1100mA.

### **GPS**

Optional (with multifunction hand grip attached (see p. 226), not available everywhere due to country-specific legislation, i.e. enforced automatic shutdown in those countries), data written to EXIF header in picture files.

### **Spirit level**

Measurement by 3-level acceleration sensor, measuring range: inclination (about transverse axis) and tilt (about longitudinal axis) each  $\pm 90^\circ$ , measuring accuracy / display sensitivity:  $\leq 1^\circ$  at 0-40°C and horizontal alignment, display in monitor

### **Camera body**

#### **Material**

All-metal die cast magnesium body, synthetic leather covering. Brass top panel and base, black or steel gray lacquered finish.

#### **Tripod thread**

A ¼ (¼") DIN stainless steel in bottom cover.

#### **Operating conditions**

0-40°C

#### **Interfaces**

ISO flash shoe, accessory socket, contact strip for multifunction M hand grip.

#### **Dimensions**

(Width x Depth x Height) Approx. 138.6 x 42 x 80mm

#### **Weight**

Approx.: 680g (with battery)

#### **Package contents**

Charger 100-240V with 2 mains cables (Euro, USA, varies in some export markets) and 1 car charging cable, lithium ion battery, carrying strap, body bayonet cover, cover for flash shoe / accessory socket , Adobe® Photoshop® Lightroom® license.

Subject to changes to design, manufacture and range.

## LEICA ACADEMY

We not only manufacture high-performance products for everything from observation to photography, we also offer a special service in the form of the Leica Academy, which for many years has been providing practical seminars and training courses, where expertise from the world of photography has been taught to both beginners and advanced photographic enthusiasts.

The content of the courses, which are run by our experienced team of expert instructors in our modern training facilities at the Solms plant and the nearby "Gut Altenberg", ranges from general photography to areas of special interest, and they provide a wealth of practical suggestions, information and advice. More details, along with the current seminar program, including our photographic trips, are available from:

Leica Camera AG  
Leica Academy  
Oskar-Barnack-Str. 11  
D- -35606 Solms  
Tel.: +49 (0) 6442-208-421  
Fax: +49 (0) 6442-208-425  
la@leica-camera.com

## LEICA INFO SERVICE

The Leica Information Service can provide you with an answer to any technical questions relating to Leica products, including software supplied, either in writing, on the telephone or by e-mail. They are also the contact point for purchasing advice and to order instruction manuals. Alternatively, you can send us your questions using the contact form on the Leica Camera AG home page.

Leica Camera AG  
Customer Service / Software support  
PO Box 1180  
D- -35599 Solms  
Tel.: +49 (0) 6442-208-111 / -108  
Fax: +49 (0) 6442-208-490  
info@leica-camera.com / software-support@leica-camera.com

## **LEICA CUSTOMER SERVICE**

For servicing your Leica equipment or in the event of damage, the Leica Camera AG Customer Care department or the repair service provided by authorized Leica agents in your country are available (see the warranty card for a list of addresses).

Leica Camera AG

Customer Care

Solmscher Gewerbepark 8

D-35606 Solms

Tel.: +49 (0) 6442-208-189

Fax: +49 (0) 6442-208-339

[customer.care@leica-camera.com](mailto:customer.care@leica-camera.com)

