

Setup
Installation
Instalación



Logitech®
Z-5300

IMPORTANT SAFETY INFORMATION



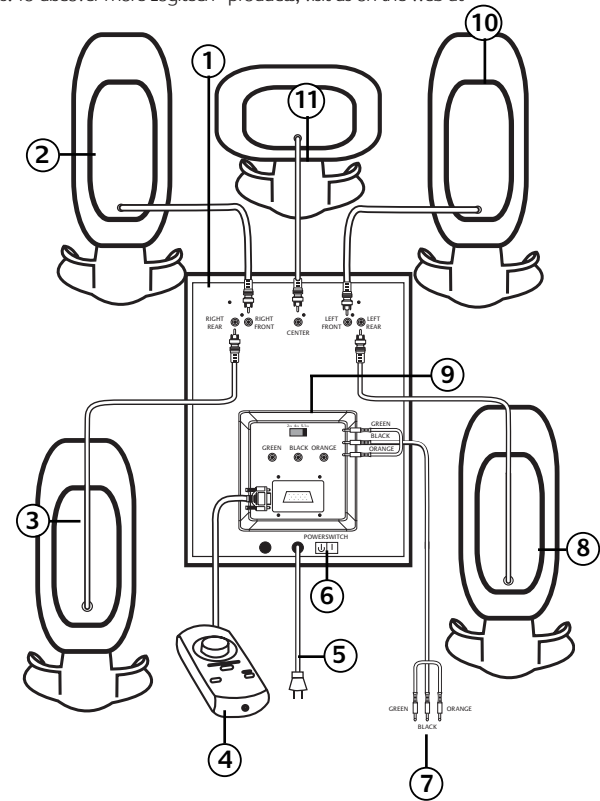
CAUTION ELECTRIC SHOCK HAZARD

- Read these instructions.
- Keep these instructions.
- Heed all warnings.
- Follow all instructions.
- Unplug the speakers from the computer and from the electrical outlet before cleaning them with a dry cloth.
- Install in accordance with the manufacturer's instructions.
- Place the speakers in a stable location so they will not fall causing damage to the speakers or bodily harm.
- Do not use the speakers near water, and do not immerse them in any liquid or pour any liquid on them.
- Do not block the openings in the speaker cabinets, never push objects into speaker vents or slots because of fire or electric shock hazards, and provide sufficient space around the speakers for proper ventilation.
- Do not install near any heat sources such as radiators, heat registers, stoves, or other apparatus (including amplifiers) that produce heat.
- Do not defeat the safety purpose of the polarized plug. A polarized plug has two blades with one wider than the other. The wide blade is provided for your safety. If the provided plug does not fit into your outlet, consult an electrician for replacement of the obsolete outlet.
- Operate the speakers only from the low level audio line out jack of the computer or of an audio device.
- Protect the power cord from being walked on or pinched particularly at plugs, convenience receptacles, and the point where they exit from the apparatus.
- Only use attachments/accessories specified by the manufacturer.
- For added protection during lightning storms, unplug the speakers from the electrical outlet and turn off the computer.
- Unplug this apparatus when unused for long periods of time.
- Servicing is required when the apparatus has been damaged in any way, such as when the power-supply cord or plug has been damaged, liquid has been spilled or objects have fallen into the apparatus, the apparatus has been exposed to rain or moisture, does not operate normally, or has been dropped.
- Refer all servicing to qualified service personnel.
- The speakers should be disconnected from the mains by placing the power/standby switch in the standby position and unplugging the power cord of the speakers from the AC mains receptacle.
- The socket-outlet shall be installed near the equipment and shall be easily accessible.

WARNING:
TO REDUCE THE RISK OF ELECTRIC SHOCK,
DO NOT EXPOSE THIS APPARATUS TO
RAIN OR MOISTURE.

Thank you for purchasing the Z-5300 speaker system from Logitech. The Z-5300 system will raise your audio experience to new levels. To discover more Logitech® products, visit us on the web at www.logitech.com.

1. Subwoofer
2. Right front speaker — red plug
3. Right rear speaker — white plug
4. SoundTouch™ wired remote control — black d-sub connector
5. Power cord
6. Power/Standby switch
7. Audio input cable to PC — green, black and orange plugs
8. Left rear speaker — black plug
9. Source selector switch
10. Left front speaker — yellow plug
11. Center channel speaker — orange plug

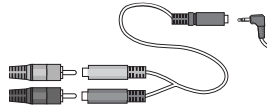


About your Logitech® Z-5300 speaker system

Setting up your Logitech® Z-5300 speakers

Important: For your safety, set up the system before plugging it into a power source.

- Before attaching the cables to the subwoofer, position the two front satellite speakers on either side of your monitor about the same distance from each other as from you. Angle them to face you. Place the other satellite speakers behind you and about the same distance apart as the front speakers. Position the center channel speaker on top of your monitor or on your desk in between your monitor and keyboard. Depending on where you place it, adjust the stand to direct the sound toward you. For best sound quality, place the subwoofer on the floor beneath your desk. Be sure to allow a minimum of 6 inches around all sides of subwoofer for adequate ventilation.
- Insert the colored plug from each satellite speaker into the corresponding colored jacks on the back of the subwoofer. Connect the d-sub plug from the SoundTouch™ wired remote control to the subwoofer as shown on the previous page. Carefully align the pins before inserting the plug, and screw down the connector.
- A. Connect the speakers to your PC. Follow the directions below that apply to the type of sound card on your PC.
 - If you have a 2-channel sound card: Select '2' on the source selector switch on the subwoofer. Connect the green plug from the audio input cable to the "line out" jack on your PC sound card. With this input setting, your speakers will upmix the stereo signal and create center, rear right and rear left signals for your speakers.
 - If you have a 4-channel sound card: Select '4' on the source selector switch on the subwoofer. Connect the green plug from the audio input cable to the front jack, and the black plug into the rear jack on your PC sound card. With this input setting, your speakers will upmix the 4-channel signal and create a center signal for your speakers.
 - If you have a 6-channel sound card: Select '5.1' on the source selector switch on the subwoofer. Connect the colored jacks on the audio input cable to the jacks on your PC sound card, making sure to match the colors.
- B. If you have a video game console (PlayStation®, PlayStation®2, Xbox™, or GameCube®):
 - Select '2' on the source selector switch. Connect the green plug from the audio input cable to the stereo mini jack on the included video game adapter. Connect the red and white RCA audio cables from your video game console to the RCA audio jacks to the video game adapter.
- Plug the subwoofer's power cord into an electrical outlet.



Mounting your speakers to a wall

Your Logitech Z-5300 speaker satellites are wall mountable. Swivel the satellite base to desired position, and use the notches to hang your speaker on appropriate wall anchors.

Notches



Enjoying your Logitech® Z-5300 speakers

Access these controls on the SoundTouch™ wired remote control:

A. System Volume

While idle, this knob adjusts the overall system volume. This knob is also used to adjust additional levels.

B. Level

This feature allows you to adjust the following levels: system volume, subwoofer volume, fader, and center. Press the level button to scroll through the options and use the system volume knob to adjust the levels.

Subwoofer Volume

Adjusts the bass level of the subwoofer.

Fader

Adjusts the volume level of the rear speakers.

Center

Adjusts the volume level of the center speaker.

C. Power/Standby

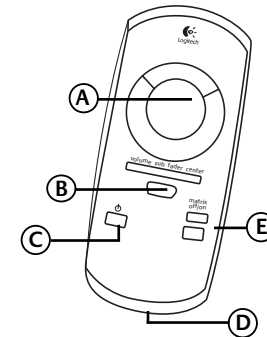
Toggles between power on and standby mode.

D. Headphone Jack

When headphones are used with your Z-5300 system, the speakers will mute automatically for private listening.

E. Matrix Surround Sound

Use this feature to create a full surround sound experience from stereo sound content, such as music CDs or games without a 5.1 soundtrack. Matrix Surround Sound can be used with a 2-channel, 4-channel or 6-channel sound card.



Specifications

Total RMS Power: 280 Watts

— Subwoofer: 100 watts RMS into 8 ohms at 100Hz at 10% THD (total harmonic distortion)

— Satellites: 180 watts RMS (2 x 35.25w Front; 2 x 35.25w Rear; 39w Center) into 8 ohms at 1 kHz at 10% THD (total harmonic distortion)

Total Peak Power: 560 Watts at <10% THD

System THD: Better than 0.05% THD before clipping

Signal to noise ratio: >85db

Frequency response: 35 Hz - 20 kHz

Driver Size: 2.5" Aluminum phase plug satellite drivers, 6.5" band pass subwoofer.

Speaker dimensions:

— Satellites: (H) 8" x (W) 3.75" x (D) 3.5"

— Center: (H) 5" x (W) 6.625" x (D) 3"

— Subwoofer: (H) 11.8" x (W) 11.75" x (D) 14.5"

Limited Warranty

Logitech warrants that any hardware product accompanying this documentation shall be free from significant defects in material and workmanship for a period of two (2) years from the date of purchase. Logitech's limited warranty is nontransferable and is limited to the original purchaser. This warranty gives you specific legal rights, and you may also have other rights which vary under local laws.

Remedies. Logitech's entire liability and your exclusive remedy for any breach of warranty shall be, at Logitech's option, to: (a) repair or replace the hardware, provided that the hardware is returned to the point of purchase or such other place as Logitech may direct, with a copy of the sales receipt, or (b) refund the price paid. Any replacement hardware will be warranted for the remainder of the original warranty period or thirty (30) days, whichever is longer. These remedies are void if failure of the hardware has resulted from accident, abuse, or misapplication.

DISCLAIMER OF WARRANTY. THE WARRANTIES EXPRESSLY SET FORTH IN THIS AGREEMENT REPLACE ALL OTHER WARRANTIES. LOGITECH AND ITS SUPPLIERS EXPRESSLY DISCLAIM ALL OTHER WARRANTIES, INCLUDING, BUT NOT LIMITED TO, THE IMPLIED WARRANTIES OF MERCHANTABILITY AND FITNESS FOR A PARTICULAR PURPOSE AND NON-INFRINGEMENT OF THIRD-PARTY RIGHTS WITH RESPECT TO THE HARDWARE. NO LOGITECH DEALER, AGENT, OR EMPLOYEE IS AUTHORIZED TO MAKE ANY MODIFICATION, EXTENSION, OR ADDITION TO THIS WARRANTY. Some jurisdictions do not allow limitations on how long an implied warranty lasts, so the above limitation may not apply to you.

LIMITATION OF LIABILITY. IN NO EVENT WILL LOGITECH OR ITS SUPPLIERS BE LIABLE FOR ANY COSTS OF PROCUREMENT OF SUBSTITUTE PRODUCTS OR SERVICES, LOST PROFITS, LOSS OF INFORMATION OR DATA, OR ANY OTHER SPECIAL, INDIRECT, CONSEQUENTIAL, OR INCIDENTAL DAMAGES ARISING IN ANY WAY OUT OF THE SALE OF, USE OF, OR INABILITY TO USE ANY LOGITECH PRODUCT OR SERVICE, EVEN IF LOGITECH HAS BEEN ADVISED OF THE POSSIBILITY OF SUCH DAMAGES. IN NO CASE SHALL LOGITECH'S AND ITS SUPPLIERS' TOTAL LIABILITY EXCEED THE ACTUAL MONEY PAID FOR THE LOGITECH PRODUCT OR SERVICE GIVING RISE TO THE LIABILITY. Some jurisdictions do not allow the exclusion or limitation of incidental or consequential damages, so the above limitation or exclusion may not apply to you. The above limitations will not apply in case of personal injury where and to the extent that applicable law requires such liability.

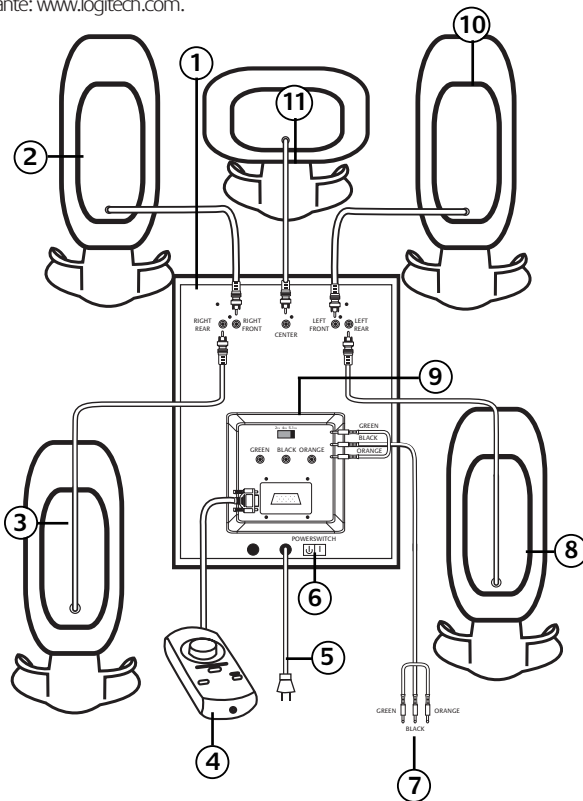
©2003 Logitech. All rights reserved. Logitech, the Logitech logo, and other Logitech marks are owned by Logitech and may be registered. PlayStation is the registered trademark of Sony Computer Entertainment Inc. Dolby is a trademark of Dolby Laboratories. All other trademarks are the property of their respective owners. Logitech assumes no responsibility for any errors that may appear in this manual. Information contained herein is subject to change without notice.

CONSIGNES DE SÉCURITÉ IMPORTANTES**ATTENTION
RISQUE D'ÉLECTROCUTION**

- Veuillez lire ces instructions.
 - Conservez ces instructions.
 - Tenez compte de tous les avertissements.
 - Suivez toutes les instructions.
 - Débranchez les haut-parleurs de l'ordinateur et de la prise électrique avant de les nettoyer avec un chiffon sec.
 - Procédez à l'installation en respectant les instructions du fabricant.
 - Placez les haut-parleurs de manière à ce qu'ils soient stables, car toute chute risquerait de les endommager ou de causer des dommages corporels.
 - N'utilisez pas les haut-parleurs à proximité d'une source d'eau et ne les mouillez pas.
 - Ne bloquez pas les ouvertures des haut-parleurs. N'enfoncez jamais d'objets dans les ouvertures ou les fentes des haut-parleurs du fait du risque d'électrocution ou d'incendie et laissez un espace suffisant autour des haut-parleurs pour assurer une ventilation correcte.
 - Ne les installez pas à proximité d'une source de chaleur, telle qu'un radiateur, un poêle ou tout autre appareil produisant de la chaleur (y compris les amplificateurs).
 - Ne supprimez pas la fonction de sécurité de la fiche polarisée. Une fiche secteur polarisée possède deux broches dont l'une est plus large que l'autre. La broche la plus large est fournie pour votre sécurité. Si la fiche fournie n'est pas adaptée à votre prise, consultez un électricien pour la remplacer.
 - Ne branchez les haut-parleurs que sur la prise de sortie audio de faible niveau de l'ordinateur ou d'un périphérique audio.
 - Évitez de marcher sur le cordon d'alimentation ou de le pincer, en particulier au niveau des prises, des socles de prises d'alimentation et du point de sortie de l'appareil.
 - Tenez l'appareil éloigné de toute source incandescente, telle une bougie allumée.
 - N'utilisez que les éléments annexes et les accessoires spécifiés par le fabricant.
 - Pour une meilleure protection contre la foudre, débranchez les haut-parleurs de la prise électrique et mettez l'ordinateur hors tension en cas d'orage.
 - Débranchez cet appareil si vous ne l'utilisez pas pendant de longues périodes.
 - L'appareil doit être réparé dès qu'il a été endommagé (par exemple, au niveau du cordon d'alimentation ou de la prise), ou si un liquide a été renversé sur l'appareil ou si des objets sont tombés dessus, si l'appareil a été exposé à la pluie ou à l'humidité, s'il ne fonctionne pas normalement ou s'il est tombé.
 - Les réparations doivent être effectuées par des techniciens qualifiés.
 - Vérifiez que l'équipement est installé à proximité d'une prise secteur non obstruée.
 - Les haut-parleurs doivent être déconnectés de l'alimentation secteur en plaçant le commutateur d'alimentation/repos en position fermée et en débranchant leur cordon d'alimentation de la prise secteur.
 - La prise d'alimentation doit se trouver à proximité de l'équipement et doit être facilement accessible.
- ATTENTION:
POUR RÉDUIRE LE RISQUE D'ÉLECTROCUTION,
N'EXPOSEZ PAS CET APPAREIL A LA PLUIE ET A
L'HUMIDITÉ.**

Vous venez d'acheter le système de haut-parleurs Logitech Z-5300 et nous vous en félicitons. Grâce à ce système, votre expérience de l'audio sera intensifiée. Pour découvrir d'autres produits Logitech®, visitez notre site Web à l'adresse suivante: www.logitech.com.

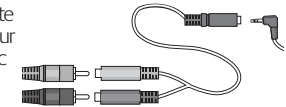
1. Subwoofer
2. Haut-parleur avant droit
— prise rouge
3. Haut-parleur arrière droit
— prise blanche
4. Télécommande filaire à distance™
— connecteur d-sub noir
5. Câble d'alimentation
6. Commutateur Alimentation/veille
7. Câble d'entrée audio pour PC
— prises verte, noire et orange
8. Haut-parleur arrière gauche
— prise noire
9. Sélecteur de source
10. Haut-parleur avant gauche
— prise jaune
11. Haut-parleur de canal central
— prise orange



Installation des haut-parleurs Logitech® Z-5300

Important: pour votre propre sécurité, installez le système avant de le brancher sur une source d'alimentation électrique.

1. Avant de fixer les câbles au subwoofer, placez les deux haut-parleurs satellites avant de chaque côté de l'écran en conservant entre eux la même distance que celle qui les sépare de vous. Orientez-les face à vous. Placez les autres haut-parleurs satellites derrière vous à la même distance que les haut-parleurs avant. Posez le haut-parleur de canal central en haut du moniteur ou sur le bureau, entre le moniteur et le clavier. Selon son emplacement, réglez le socle pour diriger le son vers vous. Pour une meilleure qualité audio, placez le subwoofer sur le sol, sous votre bureau. Veillez à laisser un espace de 15 cm minimum autour du subwoofer pour qu'il soit suffisamment ventilé.
2. Insérez la prise colorée de chacun des haut-parleurs satellites dans les prises correspondantes, situées à l'arrière du subwoofer. Branchez la prise d-sub de la télécommande câblée SoundTouch™ sur le subwoofer, comme indiqué sur la page précédente. Alignez correctement les broches avant d'insérer la prise, puis vissez complètement le connecteur.
3. A. Branchez les haut-parleurs sur l'ordinateur. Suivez les instructions ci-dessous qui s'appliquent au type de carte son de votre PC.
 - Si vous avez une carte son à 2 canaux, sélectionnez 2 sur le sélecteur de source du subwoofer. Connectez la prise verte du câble d'entrée audio à la prise de sortie de la carte son. Avec ce paramètre d'entrée, les haut-parleurs vont mixer le signal stéréo et créer des signaux central, arrière droit et arrière gauche.
 - Si vous avez une carte son à 4 canaux, sélectionnez 4 sur le sélecteur de source du subwoofer. Connectez la prise verte du câble d'entrée audio au connecteur avant de la carte son et la prise noire au connecteur arrière. Avec ce paramètre d'entrée, les haut-parleurs vont mixer le signal à 4 canaux et créer un signal central.
 - Si vous avez une carte son à 6 canaux, sélectionnez 5,1 sur le sélecteur de source du subwoofer. Connectez les prises colorées du câble d'entrée audio à celles de la carte son en veillant à respecter les couleurs.
- B. Si vous avez une console pour jeux vidéo (PlayStation®, PlayStation®2, Xbox™ ou GameCube®):
 - Sélectionnez 2 sur le sélecteur de source. Connectez la prise verte du câble d'entrée audio à la mini-prise stéréo de l'adaptateur pour jeux vidéo fourni. Connectez les câbles audio RCA rouge et blanc de votre console de jeux vidéo aux prises audio RCA de l'adaptateur pour jeux vidéo.
4. Branchez le câble d'alimentation du subwoofer dans la prise électrique.



Fixation des haut-parleurs au mur

Les haut-parleurs satellites Logitech Z-5300 peuvent s'accrocher au mur. Inclinez le socle dans la position requise et utilisez les encoches pour suspendre le haut-parleur aux points d'ancrage muraux appropriés.

Notches



Utilisation des haut-parleurs Logitech® Z-5300

Ces commandes sont accessibles avec la télécommande câblée Soundtouch™:

A. Volume des haut-parleurs

Lorsque ce bouton est inactivé, il permet de régler le volume de l'ensemble du système. Il est également utilisé pour régler les niveaux supplémentaires.

B. Niveau

Cette fonction permet de régler le volume des niveaux suivants: volume du système, du subwoofer, du haut-parleur central et des haut-parleurs avant/arrière. Appuyez sur le bouton de niveau pour parcourir les options et utilisez le bouton de volume du système pour régler les niveaux à votre convenance.

Volume du subwoofer

Permet de régler le niveau des graves du subwoofer.

Commande de volume avant/arrière

Permet de régler le niveau sonore des haut-parleurs arrière.

Centre

Permet de régler le niveau sonore du haut-parleur central.

C. Alimentation/veille

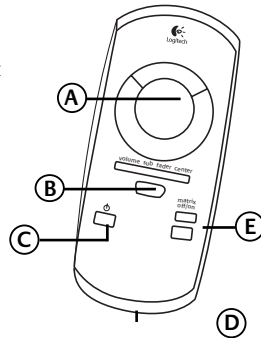
Permet d'alterner entre les modes Alimentation et Veille.

D. Prise casque

Si vous utilisez un casque avec le système Z-5300, le son des haut-parleurs est automatiquement coupé pour une écoute personnelle.

E. Son surround Matrix

Cette fonction vous fera plonger dans le monde du son surround à partir de supports en son stéréo, tels que des CD musicaux ou des jeux sans piste 5.1. Le son surround matriciel peut être utilisé avec une carte son à 2, 4 ou 6 canaux.



Caractéristiques techniques

Puissance RMS totale: 280 Watts

— Subwoofer: 100 watts RMS en 8 ohms à 100Hz et 10% de distorsion harmonique totale (THD);
— Haut-parleurs satellites: 180 watts RMS (2 x 35,25 W avant; 2 x 35,25 W arrière; 39 W centre) en 8 ohms à 1 kHz et 10 % de distorsion harmonique totale (THD)

Puissance de crête totale: 560 watts à <10% THD

THD du système: supérieure à 0,05% THD avant l'écrêtage

Rapport signal/bruit: > 85 db

Réponse en fréquence: de 35 Hz à 20 kHz

Taille du transducteur: transducteurs satellites 6,35 cm à pièce de phase en aluminium, subwoofer à bande passante de 16,5 cm

Dimensions des haut-parleurs:

— Haut-parleurs satellites: 20,3 cm (H) X 9,5 cm (L) X 8,9 cm (P)

— Haut-parleur central: 12,7 cm (H) X 16,8 cm (L) X 7,6 cm (P)

— Subwoofer: 30 cm (H) x 30 cm (L) x 37 cm (P)

Garantie limitée

Logitech certifie que les produits matériels correspondant à cette documentation sont exempts de tout défaut de fabrication et sont garantis pendant une période de deux (2) ans à compter de la date d'achat. La garantie Logitech est limitée à l'acheteur initial et ne peut faire l'objet d'un transfert. La présente garantie vous confère des droits légaux spécifiques, dont certains peuvent varier d'un pays à l'autre.

Recours. En cas de rupture de garantie, l'intégralité de la responsabilité de Logitech et votre recours exclusif consisteront, à la discrétion de Logitech, à: (a) réparer ou remplacer le matériel, sous réserve qu'il soit renvoyé au point de vente ou à tout autre lieu indiqué par Logitech, accompagné d'une copie du justificatif d'achat, ou (b) rembourser le prix d'achat. Tout matériel remplacé sera garanti jusqu'à échéance de la garantie d'origine ou pour une durée de trente (30) jours, selon la période la plus longue. Ces recours sont nuls si la défaillance du matériel est due à un accident, à un mauvais traitement, à une utilisation inappropriée ou à des réparations, modifications ou démontages non autorisés. A la demande de Logitech, vous devez prouver la date de l'achat original du matériel avec une facture datée de la vente ou un reçu détaillé et daté.

Renonciation de garantie. Les garanties prévues dans cet accord remplacent toutes les autres garanties. Logitech ET SES FOURNISSEURS excluent expressément toutes autres garanties, y compris et sans que cette énumération soit limitative, toutes garanties implicites du caractère adéquat pour la commercialisation ou un usage particulier, ainsi que les garanties de respect des droits des tiers concernant le MATÉRIEL. Aucun distributeur, agent ou employé de Logitech n'est autorisé à effectuer des modifications, des extensions ou des ajouts dans cette garantie. Certaines juridictions ne reconnaissent pas les limitations de durée des garanties implicites; il est donc possible que la limitation susmentionnée ne s'applique pas à votre cas.

Limites de responsabilité. Logitech ou ses fournisseurs ne sauraient être tenus responsables des coûts d'approvisionnement en produits ou services de remplacement, du manque à gagner, de la perte d'informations ou de données, ou de tout autre dommage particulier, indirect, consécutif ou accessoire découlant de la vente, de l'utilisation ou de l'impossibilité d'utiliser un produit ou un service Logitech, même si Logitech a été informée de l'éventualité de tels dommages. La responsabilité de Logitech ET DE SES FOURNISSEURS ne saurait en aucun cas dépasser le montant déboursé pour l'acquisition du produit ou du SERVICE LOGITECH LUI DONNANT LIEU. Certaines juridictions n'autorisent pas l'exclusion ou la limitation des dommages accessoires ou consécutifs; il est donc possible que la limitation ou l'exclusion susmentionnée ne s'applique pas à votre cas. Les limites susmentionnées ne s'appliqueront pas en cas de préjudice corporel lorsque et dans la mesure où la législation en vigueur prévoit l'existence de cette responsabilité.

©2003 Logitech. Tous droits réservés. Logitech, le logo Logitech et les autres marques Logitech sont la propriété exclusive de Logitech et sont susceptibles d'être des marques déposées. PlayStation est la marque déposée de Sony Computer Entertainment Inc. Dolby est une marque de Dolby Laboratories. Toutes les autres marques sont la propriété exclusive de leurs détenteurs respectifs. Logitech décline toute responsabilité en cas d'erreurs dans ce manuel. Les informations énoncées dans ce document peuvent faire l'objet de modifications sans avis préalable.

INFORMACIÓN DE SEGURIDAD


**ATENCIÓN
RIESGO DE DESCARGA ELÉCTRICA**

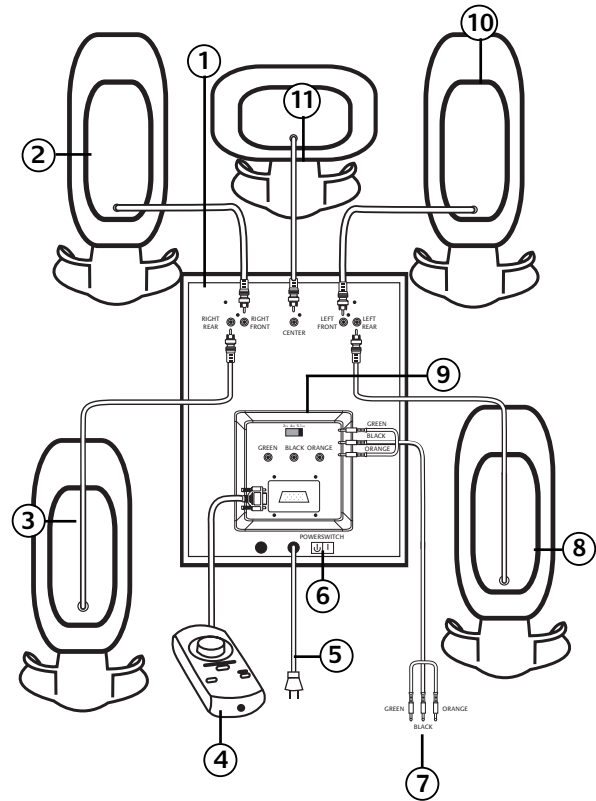
- Lea estas instrucciones.
- Conserve estas instrucciones.
- Haga caso de todas las advertencias.
- Siga todas las instrucciones.
- Desconecte los altavoces del ordenador y de la toma de corriente antes de proceder a su limpieza. Utilice sólo un paño seco.
- Realice la instalación de acuerdo con las instrucciones del fabricante.
- Coloque los altavoces en un lugar seguro para evitar posibles caídas que pudieran ocasionar lesiones físicas o dañar el producto.
- Mantenga los altavoces alejados del agua, no los sumerja en líquidos ni vierta ningún líquido sobre los altavoces.
- No bloquee las aberturas de los altavoces ni introduzca ningún objeto en las ranuras u orificios de ventilación, ya que podrían producirse incendios o descargas eléctricas. Procure siempre que haya suficiente espacio alrededor de los altavoces para garantizar una ventilación adecuada.
- No realice la instalación cerca de fuentes de calor como radiadores, calentadores, estufas u otros aparatos (incluidos amplificadores) que generen calor.
- No anule, bajo ninguna circunstancia, las prestaciones de seguridad del enchufe polarizado. Un enchufe polarizado tiene dos clavijas, una más ancha que la otra. La clavija ancha representa su seguridad. Si el enchufe suministrado no encaja en la toma de corriente, encargue a un electricista la sustitución de la toma de corriente antigua.
- Utilice los altavoces conectándolos exclusivamente a la salida de audio de bajo nivel del ordenador o de un dispositivo de audio.
- Evite que el cable de alimentación quede expuesto a

- pisadas o quede excesivamente doblado especialmente cerca de la clavija, puntos de conexión y el punto desde el que sale del dispositivo.
- No coloque el aparato cerca de fuentes de luz o calor con llama al descubierto.
- Utilice únicamente adaptadores o accesorios específicamente recomendados por el fabricante.
- Como medida de seguridad durante tormentas con relámpagos, desenchufe los altavoces de la toma de corriente y apague el ordenador.
- Desenchufe este dispositivo si no va a utilizarlo durante periodos de tiempo prolongados.
- El dispositivo requerirá servicio técnico en aquellos casos en los que haya sufrido algún desperfecto, como daños en el cable o en la clavija de alimentación, entrada en contacto con líquidos o introducción de objetos en el interior del dispositivo, exposición a lluvia o humedad excesiva, funcionamiento incorrecto o golpes o caídas.
- Solicite la realización de cualquier operación de mantenimiento y reparación a personal técnico cualificado.
- Instale el equipo cerca de una toma de corriente CA fácilmente accesible.
- Los altavoces deben desconectarse de la toma de corriente mediante la colocación del conmutador poder/reserva en la posición off y la desconexión del cable de alimentación de los altavoces de la toma de CA.
- La toma de pared debería estar instalada cerca del equipo, en un lugar fácilmente accesible.

ADVERTENCIA:
**PARA REDUCIR AL MÍNIMO EL RIESGO DE
DESCARGAS ELÉCTRICAS, NO EXPONGA ESTE
DISPOSITIVO A LLUVIA O HUMEDAD.**

Gracias por la compra del sistema de altavoces Z-5300 de Logitech. El sistema Z-5300 lleva la sensación de audio a nuevos niveles. Para obtener más información sobre productos Logitech®, visite nuestra página Web: www.logitech.com.

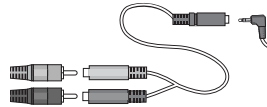
1. Subwoofer
2. Altavoz frontal derecho — clavija roja
3. Altavoz posterior derecho — clavija blanca
4. Control remoto con cable SoundTouch™ — conector D-Sub negro
5. Cable de alimentación
6. Conmutador encendido/mode de espera
7. Cable de entrada de audio al PC — clavijas verde, negra y naranja
8. Altavoz posterior izquierdo — clavija negra
9. Conmutador de selector de fuente
10. Altavoz frontal izquierdo — clavija amarilla
11. Altavoz de canal central — clavija naranja



Instalación de los altavoces Z-5300 de Logitech®

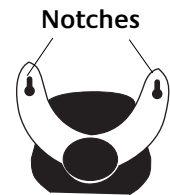
Importante: para su propia seguridad, conecte los diversos componentes del sistema antes de conectarlo a una fuente de alimentación.

- Antes de conectar los cables al subwoofer, coloque los dos altavoces satélite frontales uno a cada lado del monitor y, aproximadamente, a la misma distancia entre ellos que respecto al oyente. Oriéntelos dirigidos al oyente. Coloque los otros altavoces satélite detrás del oyente y a la misma distancia entre ellos que los altavoces frontales. Coloque el altavoz del canal central encima del monitor o en el escritorio, entre el monitor y el teclado. Según donde lo coloque, ajuste el soporte para dirigir el sonido hacia el oyente. Para obtener la mejor calidad de sonido, coloque el subwoofer en el suelo debajo del escritorio. Debe haber un espacio de unos 15 cm alrededor de todos los laterales para que la ventilación sea adecuada.
- Introduzca las clavijas identificadas por colores de cada altavoz satélite en las tomas correspondientes de la parte posterior del subwoofer. Conecte al subwoofer el conector D-Sub del control remoto con cable SoundTouch®, según se muestra en la página anterior. Alinee con cuidado las patillas antes de introducir la clavija, y apriete los tornillos.
- A. Conecte los altavoces al PC. Siga las instrucciones detalladas para el tipo de tarjeta de sonido instalada en el PC.
 - Si tiene una tarjeta de sonido de 2 canales: Seleccione 2 en el conmutador de selector de fuente situado en el subwoofer. Conecte la clavija verde del cable de entrada de audio a la toma de salida de línea de la tarjeta de sonido del PC. De este modo, los altavoces convertirán la señal estéreo y crearán señales central, posterior derecha y posterior izquierda.
 - Si tiene una tarjeta de sonido de 4 canales: Seleccione 4 en el conmutador de selector de fuente situado en el subwoofer. Conecte la clavija verde del cable de entrada de audio a la toma frontal, y la clavija negra a la toma posterior de la tarjeta de sonido del PC. De este modo, los altavoces convertirán la señal de cuatro canales y crearán una señal central.
 - Si tiene una tarjeta de sonido de 6 canales: Seleccione 5.1 en el conmutador de selector de fuente situado en el subwoofer. Conecte las clavijas de color del cable de entrada de audio a las tomas de la tarjeta de sonido del PC, teniendo en cuenta la codificación de colores.
- Si tiene una consola de videojuegos (PlayStation®, PlayStation®2, Xbox™ o GameCube®):
 - Seleccione 2 en el conmutador de selector de fuente. Conecte la clavija verde del cable de entrada de audio a la minitoma estéreo del adaptador para videojuegos incluido. Conecte los cables de audio RCA rojo y blanco de la consola de videojuegos a las tomas de audio RCA del adaptador para videojuegos.
- Conecte el cable de alimentación del subwoofer a una toma de corriente.



Montaje en la pared

Los altavoces satélite Z-5300 pueden montarse en la pared. Gire la base del altavoz satélite para lograr la posición deseada y utilice las hendiduras para colgar el altavoz con una sujeción adecuada.



Disfrute de los altavoces Z-5300 de Logitech®

Puede acceder a estos controles en el control remoto con cable Soundtouch™:

A. Volumen del sistema

Si está inactivo, este control se utiliza para ajustar el volumen de todo el sistema. También se usa para ajustar otros niveles.

B. Nivel

Con esta función podrá ajustar los siguientes niveles: volumen del sistema, volumen del subwoofer, frontal/posterior y central. Pulse el botón level (nivel) para desplazarse por las opciones y utilice el control de volumen del sistema para ajustar los niveles.

Volumen del subwoofer

Ajusta el nivel de graves del subwoofer.

Equilibrio frontal/posterior

Ajusta el nivel de volumen de los altavoces posteriores.

Central

Ajusta el nivel de volumen del altavoz central.

C. Encendido/modo de espera

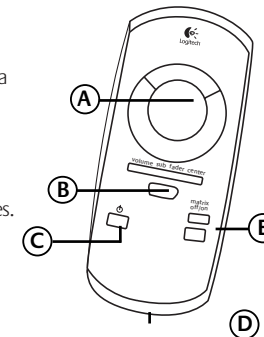
Alterna entre el modo de encendido y el modo de espera.

D. Toma de auriculares

Si se utilizan auriculares con el sistema Z-5300, los altavoces se silenciarán automáticamente para uso privado.

E. Sonido envolvente Matrix

Permite crear sonido envolvente a partir de sonido estéreo, como CDs de música o juegos sin sonido 5.1. Esta función se puede usar con una tarjeta de sonido de dos, cuatro o seis canales.



Especificaciones

Potencia RMS total: 280 vatios

- Subwoofer: 100 vatios reales (RMS) en 8 ohmios a 100 Hz con una distorsión armónica total (THD) del 10%
- Altavoces satélite: 180 vatios reales (RMS) (2 x 35,25 W frontales; 2 x 35,25 W posteriores; 39 W central) en 8 ohmios a 1 kHz con una distorsión armónica total (THD) del 10%

Potencia de cresta total: 560 vatios con < 10% de distorsión armónica total (THD)

Distorsión armónica total del sistema (THD): distorsión armónica total mejor del 0,05% antes de producirse clipping

Relación señal/ruido: >85 db

Respuesta de frecuencia: 35 Hz -20 kHz

Tamaño de transductor: transductores de altavoces satélite de fase de aluminio de 6,35 cm y subwoofer con paso de banda de 16,5 cm

Dimensiones de los altavoces:

- Altavoces satélite: 20,3 cm (Al) x 9,5 cm (An) x 8,9 cm (Pr)
- Central: 12,7 cm (Al) x 16,8 cm (An) x 7,6 cm (Pr)
- Subwoofer: 30 cm (Al) x 29,8 cm (An) x 36,83 cm (Pr)

Garantía limitada

Logitech garantiza la ausencia de anomalías importantes en lo referente a los materiales y fabricación de todos los productos de hardware suministrados con este documento durante un periodo de dos (2) años a partir de la fecha de adquisición del producto. La garantía limitada de Logitech es intransferible y protege exclusivamente al comprador original. Esta garantía otorga al usuario derechos legales específicos; puede que posea otros derechos que variarán de acuerdo con la legislación local.

Indemnización. La responsabilidad total de Logitech y la única indemnización a la que el usuario tendrá derecho en caso de incumplimiento de la garantía consistirá, a discreción de Logitech, en: (a) la reparación o sustitución del hardware, siempre y cuando éste se devuelva al punto de venta, o cualquier otro lugar que Logitech indique, junto con una copia del recibo de compra o (b) el reembolso del importe abonado. Los productos de hardware suministrados para reemplazar al producto original tendrán una garantía equivalente al periodo restante de la garantía original o a un periodo de treinta (30) días, prevaleciendo el periodo más largo. Estas disposiciones carecen de validez en aquellos casos en los que el hardware haya resultado dañado como consecuencia de un accidente o el uso indebido o incorrecto del producto, o a reparaciones, modificaciones o montajes no autorizados. En caso de que Logitech lo solicitara, deberá demostrar la fecha de compra original del hardware mediante un comprobante de compra fechado o de un recibo detallado y fechado.

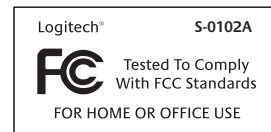
Renuncia de garantía. Las garantías detalladas en el presente contrato sustituyen a todas las demás garantías. Logitech Y SUS PROVEEDORES rechazan expresamente el resto de garantías, incluidas, pero sin limitarse a, las garantías implícitas de comercialización y adecuación para un uso específico, y la garantía de no infracción de los derechos de terceros respecto al HARDWARE. Ningún distribuidor, representante o empleado de Logitech está autorizado a aplicar modificaciones, ampliaciones o adiciones a esta garantía. Dado que en algunas jurisdicciones no se permiten las limitaciones de duración de una garantía, puede que las restricciones expuestas arriba no le sean aplicables.

Limitación de responsabilidad. En ningún caso se podrá considerar a Logitech ni a sus proveedores responsables de ningún coste incurrido durante el abastecimiento o sustitución de productos o servicios, ni por la pérdida de beneficios, información ni datos, ni por ningún otro daño especial, indirecto, resultante o fortuito derivado en cualquier forma de la venta, el uso o la imposibilidad de uso de un producto o servicio de Logitech, incluso cuando se haya notificado a Logitech la posibilidad de tales daños. La responsabilidad de LOGITECH Y SUS PROVEEDORES se limitará, en todos los casos, al importe real abonado por los productos o SERVICIOS EN CUESTIÓN. Dado que en algunas jurisdicciones no se permiten las exclusiones o limitaciones de responsabilidad por daños personales o fortuitos, puede que las limitaciones expuestas arriba no le sean aplicables. Así, la limitación anterior carecerá de validez en el caso de lesiones personales, en las que y en la medida en la que la ley vigente exija tal responsabilidad.

© 2003 Logitech. Reservados todos los derechos. Logitech, el logotipo de Logitech y las demás marcas de Logitech pertenecen a Logitech y pueden estar registradas. PlayStation es una marca comercial registrada de Sony Computer Entertainment Inc. Dolby es una marca comercial de Dolby Laboratories. Las demás marcas comerciales pertenecen a sus respectivos propietarios. Logitech no asume ninguna responsabilidad por la presencia de posibles errores en el presente manual. La información aquí contenida está sujeta a posibles cambios sin previo aviso.



Caution: Changes or modifications not expressly approved by Logitech Inc. could void the user's authority to operate the equipment.



FCC Disclosure:

- Information to the user:

NOTE: This equipment has been tested and found to comply with the limits for a Class B digital device, pursuant to part 15 of the FCC Rules. These limits are designed to provide reasonable protection against harmful interference in a residential installation. This equipment generates, uses and can radiate radio frequency energy and, if not installed and used in accordance with the instructions, may cause harmful interference to radio communications. However, there is no guarantee that interference will not occur in a particular installation. If this equipment does cause harmful interference to radio or television reception, which can be determined by turning the equipment off and on, the user is encouraged to try to correct the interference by one or more of the following measures:

- (1) Reorient or relocate the receiving antenna.
- (2) Increase the separation between the equipment and receiver.
- (3) Connect the equipment into an outlet on a circuit different from that to which the receiver is connected.
- (4) Consult the dealer or an experienced radio/TV technician for help.

623212-0403

Attention: toutes modifications ou tous changements effectués sans l'accord exprès de Logitech Inc. pourraient annuler le droit de l'utilisateur à utiliser son équipement.



Déclaration FCC:

- Informations à l'attention de l'utilisateur:

REMARQUE: cet équipement a été testé et déclaré conforme aux limitations prévues dans le cadre de la catégorie B des appareils numériques défini par la section 15 du règlement de la FCC. Ces limitations sont stipulées aux fins de garantir une protection raisonnable contre les interférences gênantes en installation résidentielle. Cet équipement génère, utilise et diffuse des ondes radio et, s'il n'est pas installé ni utilisé en conformité avec les instructions dont il fait l'objet, peut causer des interférences gênantes avec les communications radio. Nous ne saurions toutefois garantir l'absence d'interférences dans une installation particulière. Si cet équipement produit des interférences graves lors de réceptions radio ou télévisées qui peuvent être détectées en allumant et en éteignant l'équipement, vous êtes invité à les supprimer de plusieurs manières:

- (1) Réorienter ou déplacer l'antenne de réception.
- (2) Augmenter la distance séparant l'équipement et le récepteur.
- (3) Connecter l'équipement à un circuit différent de celui auquel le récepteur est connecté.
- (4) Contacter votre revendeur ou un technicien radio/TV qualifié.

www.logitech.com

Precaución: La realización de cualquier cambio o modificación no autorizado expresamente por Logitech Inc. podría anular los derechos del usuario para utilizar el equipo.



Divulgación FCC:

- Información para el usuario:

NOTA: Este equipo ha sido sometido a las pruebas pertinentes y cumple con los límites establecidos para un dispositivo digital de la Clase B, según lo establecido en el apartado 15 de las normas de la FCC. Estos límites están destinados a proporcionar protección adecuada ante interferencias perjudiciales en instalaciones domésticas. Este equipo genera, usa y puede emitir energía radioeléctrica. Respete las instrucciones pertinentes durante la instalación y utilización del equipo para evitar la aparición de posibles interferencias de radio. No obstante, no hay garantía de que no vayan a producirse interferencias en una instalación concreta. Si este equipo es el responsable de la presencia de interferencias en la recepción de radio o televisión (lo que puede verificarse apagando y encendiendo el equipo), se aconseja tomar una o varias de las medidas siguientes para intentar eliminar las interferencias:

- (1) Cambie la orientación o la ubicación de la antena receptora.
- (2) Aumente la separación entre el equipo y el receptor.
- (3) Conecte el equipo a una toma de corriente perteneciente a un circuito diferente al que está conectado el receptor.
- (4) Recurra a su distribuidor o a personal técnico especializado en radio y televisión.