

**OWNER'S
MANUAL**

PSW10


PSW12


**POWERED
SUBWOOFERS**

polkaudio®

CAUTION
RISK OF ELECTRIC SHOCK
DO NOT OPEN

CAUTION: TO REDUCE THE RISK OF ELECTRIC SHOCK, DO NOT REMOVE COVER (OR BACK). NO USER-SERVICEABLE PARTS INSIDE. REFER SERVICING TO QUALIFIED SERVICE PERSONNEL.

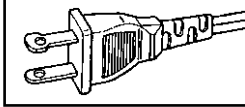
 The lightning flash with arrowhead symbol within an equilateral triangle, is intended to alert the user to the presence of uninsulated "dangerous voltage" within the product's enclosure that may be of sufficient magnitude to constitute a risk of electric shock to persons.

 The exclamation point within an equilateral triangle is intended to alert the user to the presence of important operating and maintenance (servicing) instructions in the literature accompanying the product.

WARNING
TO REDUCE THE RISK OF FIRE OR ELECTRIC SHOCK, DO NOT EXPOSE THIS APPLIANCE TO RAIN OR MOISTURE.

CAUTION
TO PREVENT ELECTRIC SHOCK, MATCH WIDE BLADE OF PLUG TO WIDE SLOT, FULLY INSERT.

CAUTION
TO PREVENT ELECTRIC SHOCK, MATCH WIDE BLADE OF PLUG TO WIDE SLOT, FULLY INSERT.



 Product Disposal— Certain international, national and/or local laws and/or regulations may apply regarding the disposal of this product. For further detailed information, please contact the retailer where you purchased this product or the Polk Audio Importer/Distributor in your country. A listing of Polk Audio Importer/Distributors can be found on the Polk Audio website www.polkaudio.com or by contacting Polk Audio at: 5601 Metro Drive, Baltimore, Maryland 21215, USA—Phone: +1 410 358-3600.

ATTENTION
RISQUE DE CHOC ÉLECTRIQUE
NE PAS OUVRIR

ATTENTION: AFIN DE RÉDUIRE LE RISQUE DE CHOC ÉLECTRIQUE, NE PAS OUVRIR LE BOÎTIER OU RETIRER LE PANNEAU ARRIÈRE. AUCUNE PIÈCE RÉPARABLE PAR L'UTILISATEUR À L'INTÉRIEUR. CONFIER L'ENTRETIEN DE CET APPAREIL À UN TECHNICIEN QUALIFIÉ

 Le symbole de l'éclair dans un triangle équilatéral indique la présence d'une "tension dangereuse" non isolée suffisamment élevée pour constituer un risque de choc électrique.

 Un point d'exclamation dans un triangle équilatéral indique la présence d'importantes instructions concernant l'opération et l'entretien (service) de ce produit.

AVERTISSEMENT
AFIN DE LIMITER LE RISQUE D'INCENDIE OU DE CHOC ÉLECTRIQUE, NE PAS EXPOSER CET APPAREIL À LA PLUIE OU À L'HUMIDITÉ.

ATTENTION
POUR PRÉVENIR LES CHOC ÉLECTRIQUES, INSÉREZ À FOND LA LAME LARGE DE LA FICHE DANS LA FENTE LARGE DE LA PRISE DE COURANT.

ENGLISH

IMPORTANT SAFETY INSTRUCTIONS READ BEFORE OPERATING EQUIPMENT

1. Read these instructions.
2. Keep these instructions.
3. Heed all warnings.
4. Follow all instructions.
5. Do not use this apparatus near water.
6. Clean only with dry cloth.
7. Do not block any ventilation openings. Install in accordance with the manufacturer's instructions.
8. Do not install near any heat sources such as radiators, heat registers, stoves, or other apparatus (including amplifiers) that produce heat.
9. Do not defeat the safety purpose of the polarized or grounding-type plug. A polarized plug has two blades with one wider than the other. A grounding type plug has two blades and a third grounding prong. The wide blade or the third prong are provided for your safety. If the provided plug does not fit into your outlet, consult an electrician for replacement of the obsolete outlet.
10. Protect the power cord from being walked on or pinched particularly at plugs, convenience receptacles, and the point where they exit from the apparatus.
11. Only use attachments/accessories specified by the manufacturer.
12. Use only with the cart, stand, tripod, bracket, or table specified by the manufacturer, or sold with the apparatus. When a cart is used, use caution when moving the cart/apparatus combination to avoid injury from tip-over.
13. Unplug this apparatus during lightning storms or when unused for long periods of time.
14. Refer all servicing to qualified service personnel. Servicing is required when the apparatus has been damaged in any way, such as power-supply cord or plug is damaged, liquid has been spilled or objects have fallen into the apparatus, the apparatus has been exposed to rain or moisture, does not operate normally, or has been dropped.
15. **WARNING:** To reduce the risk of fire or electric shock, this apparatus should not be exposed to rain or moisture and objects filled with liquids, such as vases, should not be placed on this apparatus.
16. To completely disconnect this equipment from the mains, disconnect the power supply cord plug from the receptacle.
17. The main plug of the power supply cord shall remain readily operable.



WARNING: Listen Carefully

Polk Audio loudspeakers and subwoofers are capable of playing at extremely high volume levels, which could cause serious or permanent hearing damage. Polk Audio, Inc. accepts no liability for hearing loss, bodily injury or property damage resulting from the misuse of its products.

Keep these guidelines in mind and always use your own good judgment when controlling volume: You should limit prolonged exposure to volumes that exceed 85 decibels(dB).

For more about safe volume levels, go to www.polkaudio.com/education/article/SPL/, or refer to the Occupational Health and Safety Administration (OSHA) guidelines at www.osha.gov/dts/osta/otm/noise/standards_more.html.

FRANÇAIS

CONSIGNES DE SÉCURITÉ IMPORTANTES À LIRE AVANT D'UTILISER L'ÉQUIPEMENT

1. Lire les présentes instructions.
2. Conserver ces instructions.
3. Respecter tous les avertissements.
4. Suivre toutes les instructions.
5. Ne pas utiliser cet appareil à proximité de l'eau.
6. Nettoyer avec un chiffon sec uniquement.
7. Ne pas obstruer les ouïes de ventilation. Installer conformément aux instructions du constructeur.
8. Ne pas installer à proximité de sources de chaleur telles que les radiateurs, les grilles de chauffage, les cuisinières et les autres appareils (notamment les amplificateurs) dégagant de la chaleur.
9. Ne pas neutraliser le dispositif de sécurité que constitue la fiche polarisée ou à broche de terre. Une fiche polarisée a une lame plus large que l'autre. Une fiche à broche de terre est munie de deux lames et d'une troisième broche pour la terre. La lame large et la troisième broche sont prévues pour la sécurité de l'utilisateur. Si la fiche fournie ne rentre pas dans votre prise de courant, demander à un électricien de remplacer cette prise d'un type ancien.
10. Protéger le cordon d'alimentation en s'assurant qu'il ne risque pas d'être piétiné ou écrasé, en particulier près des fiches, des blocs multiprises et de son point de sortie de l'appareil.
11. Utiliser uniquement les accessoires préconisés par le constructeur.
12. Utiliser exclusivement avec le chariot, le support, le trépied, la console ou le bâti recommandé par le fabricant ou vendu avec l'appareil. Lorsqu'un chariot est utilisé, faire preuve de prudence pour déplacer l'ensemble chariot/appareil afin d'éviter un renversement pouvant causer des blessures.
13. Débrancher cet appareil en cas d'orage ou lorsqu'il reste inutilisé pendant une longue durée.
14. Tout travail de dépannage doit être confié à un réparateur professionnel compétent. En cas de dommages, il faut faire réparer l'appareil, par exemple si la fiche ou le cordon d'alimentation a été endommagé, si un liquide a été renversé ou si un objet a pénétré à l'intérieur de l'appareil, si l'appareil a été exposé à la pluie ou à l'humidité, s'il ne fonctionne pas normalement ou s'il a subi une chute.
15. **AVERTISSEMENT :** Pour réduire les risques d'incendie et de choc électrique, ne pas exposer cet appareil à la pluie ni à l'humidité, et ne pas poser dessus de récipient rempli de liquide, tel qu'un vase.
16. Pour isoler complètement cet équipement de l'alimentation secteur, débrancher son cordon d'alimentation de la prise de courant.
17. La fiche principale du cordon d'alimentation doit demeurer facile d'accès.



AVERTISSEMENT: Écoutez bien

Les haut-parleurs et subwoofers Polk Audio sont capables de générer des niveaux de pression sonore extrêmement élevés pouvant causer des dommages auditifs graves ou permanents. Polk Audio Inc. ne peut être tenue responsable de perte d'ouïe, de blessure corporelle ou de dommages matériels résultant de l'usage abusif de ses produits.

Tenez compte du conseil suivant et faites preuve de discernement lorsque vous contrôlez le volume: Limitez l'exposition prolongée à des niveaux sonores excédant 85 décibels (dB).

Pour plus d'information sur les niveaux sécuritaires de pression sonore visitez: www.polkaudio.com/education/article/SPL/, ou référez-vous aux normes de la OSHA (Occupational Health and Safety Administration) à l'adresse web: www.osha.gov/dts/osta/otm/noise/standards_more.html.

ESPAÑOL

IMPORTANTES INSTRUCCIONES DE SEGURIDAD LEER ANTES DE HACER FUNCIONAR EL EQUIPO

1. Lea estas instrucciones.
2. Guarde estas instrucciones.
3. Respete todas las advertencias.
4. Siga todas las instrucciones.
5. No use este aparato cerca del agua.
6. Límpiolo solamente con un paño seco.
7. No bloquee las aberturas de ventilación. Instale el aparato de acuerdo con las instrucciones del fabricante.
8. No lo instale cerca de fuentes de calor, tales como radiadores, rejillas de piso, cocinas u otros aparatos (incluso amplificadores) que producen calor.
9. No ahorte la seguridad implícita en el enchufe polarizado o con conexión a tierra. Los enchufes polarizados tienen dos patas, una más ancha que la otra. Los enchufes con conexión a tierra tienen dos patas iguales y una clavija de conexión a tierra. La pata ancha o la clavija de conexión a tierra han sido incorporadas al diseño por la seguridad del usuario. Si el enchufe no entra en el tomacorrientes, consulte a un electricista para que cambie el tomacorrientes obsoleto.
10. Evite que el cordón de alimentación sea pisado o aplastado, en particular cerca del enchufe, cerca del tomacorrientes y en el punto en que el cordón sale del aparato.
11. Use sólo los accesorios especificados por el fabricante.
12. Use el aparato solamente con el carrito, pedestal, trípode, soporte o mesa especificado por el fabricante o vendido con el aparato. Sea precavido cuando mueva el aparato en un carrito para evitar las lesiones que pueda producir un volcamiento.
13. Desenchufe el aparato durante tormentas eléctricas o cuando no lo use durante largos períodos de tiempo.
14. Encargue todo servicio del aparato al personal de servicio calificado. Se requiere servicio cuando el aparato ha sido dañado de alguna manera, tal como cuando se ha dañado el enchufe o el cordón de alimentación, han caído líquidos u objetos dentro del aparato o el aparato se ha dejado caer, ha dejado de funcionar normalmente o ha sido expuesto a la lluvia o a la humedad.
15. **ADVERTENCIA.** Para reducir el riesgo de incendio o de descarga eléctrica, este aparato no debe ser expuesto a la lluvia o a la humedad, y no se le deben colocar encima objetos llenos de líquido, tales como floreros.
16. Para desconectar completamente este equipo del tomacorrientes de CA de la pared, desenchufe del tomacorrientes el enchufe del cordón de alimentación.
17. Debe ser fácil manipular el enchufe del cordón de alimentación.



ADVERTENCIA: Escuche cuidadosamente.

Los altavoces y subwoofers de Polk Audio son capaces de reproducir sonido a volúmenes extremadamente altos, lo cual podría causar daño auditivo grave o permanente. Polk Audio, Inc. no acepta ninguna responsabilidad por pérdida del oído, lesiones corporales o daños a la propiedad producidos por el uso inadecuado de sus productos.

Tenga en mente estas directrices y ponga siempre en práctica su sentido común al controlar el volumen: limite la exposición prolongada a volúmenes de más de 85 decibels (dB). Usted es responsable de saber las leyes locales sobre niveles de volumen aceptables en automóviles.

Para obtener más información sobre niveles de volumen, vaya a www.polkaudio.com/education/article/SPL/ o consulte las directrices de la Administración de Seguridad y Salud Ocupacional (Occupational Health and Safety Administration, OSHA) en www.osha.gov/dts/osta/otm/noise/standards_more.html.

DEUTSCH

WICHTIGE SICHERHEITSHINWEISE VOR BEDIENUNG DER GERÄTE DURCHLESEN

1. Lesen Sie diese Anweisungen durch
2. Behalten Sie diese Anweisungen.
3. Beachten Sie alle Warnhinweise.
4. Folgen Sie allen Anleitungen.
5. Verwenden Sie diese Geräte nicht in der Nähe von Wasser.
6. Reinigen Sie sie nur mit einem trockenen Tuch
7. Blockieren Sie keine Lüftungsöffnungen. Installieren Sie die Geräte entsprechend den Herstelleranweisungen.
8. Installieren Sie sie nicht in der Nähe von Wärmequellen wie Heizkörpern, Warmlufttrittöffnungen, Öfen oder anderen wärmeerzeugenden Geräten (einschließlich Verstärkern).
9. Sie dürfen die Sicherheitsfunktion polarisierter oder geerdeter Stecker nicht außer Kraft setzen. Ein polarisierter Stecker hat zwei Klinken, wobei eine dicker ist als die andere. Ein geerdeter Stecker hat zwei Klinken und einen dritten Erdungsstift. Die dicke Klinge oder der dritte Stift dienen Ihrer Sicherheit. Wenn der mitgelieferte Stecker nicht in Ihre Steckdose passt, sollten Sie die Steckdose durch einen Elektriker ersetzen lassen. Ein polarisierter Stecker hat zwei Klinken, wobei eine dicker ist als die andere.
10. Vermeiden Sie, dass das Netzkabel belastet oder geknickt wird, vor allem bei Steckern, Zusatzsteckdosen, und beim Ausgang aus dem Gerät
11. Verwenden Sie ausschließlich vom Hersteller empfohlene Zusatzgeräte/Zubehör.

12. Verwenden Sie ausschließlich Wagen, Stände, Stative, Halterungen oder Tische, die von Hersteller empfohlen oder mit dem Gerät verkauft wurden. Bei Verwendung eines Wagens sollten Sie vorsichtig sein, damit Wagen und Gerät nicht umkippen und Verletzungen verursachen.
13. Trennen Sie dieses Gerät bei Gewittern vom Netz, oder wenn es längere Zeit nicht benutzt wird.
14. Lassen Sie alle Wartungen von geschulten Kundendiensttechnikern durchführen. Eine Wartung ist nötig, wenn das Gerät auf irgendeine Weise beschädigt wurde, z.B. durch Schäden am Netzkabel oder -stecker, durch Verschütten von Flüssigkeiten, durch das Hineinfallen von Objekten, durch Regen oder Feuchtigkeit, wenn es nicht richtig funktioniert oder wenn es fallengelassen wurde.
15. **WARNUNG:** Um die Gefahr eines Feuers oder Stromschlags zu verringern, ist dieses Gerät vor Regen oder Feuchtigkeit zu schützen, und mit Flüssigkeit gefüllte Gefäße, wie Vasen, sollten nicht auf diesem Gerät platziert werden.
16. Um dieses Gerät vollständig vom Netz zu trennen, ziehen Sie das Netzkabel aus der Steckdose.
17. Der Hauptstecker des Netzkabels sollte stets in gutem Betriebszustand sein.



ACHTUNG: Vorsicht beim Zuhören!

Polk Audio-Lautsprecher und Subwoofer können extrem hohe Lautstärkepegel erzeugen, die schwere oder permanente Hörschäden verursachen könnten. Polk Audio, Inc. ist für auf den Missbrauch seiner Produkte zurückzuführende Hörschäden, Verletzungen oder Sachschäden nicht haftbar.

Denken Sie an diese Richtlinien und begrenzen Sie die Lautstärke auf ein vernünftiges Maß: Sie sollten sich nicht zu lange Lautstärken über 85 Dezibel (dB) aussetzen.

Weitere Informationen über sichere Lautstärkepegel finden Sie unter www.polkaudio.com/education/article/SPL/ oder in den Richtlinien der Occupational Health and Safety Administration (OSHA) unter www.osha.gov/dts/osta/otm/noise/standards_more.html.

ITALIANO

INFORMAZIONI IMPORTANTI PER LA SICUREZZA LEGGERE PRIMA DI UTILIZZARE L'EQUIPAGGIAMENTO

1. Leggere queste istruzioni.
2. Conservare queste istruzioni.
3. Prestare attenzione alle avvertenze.
4. Seguire tutte le istruzioni
5. Non utilizzare questo apparecchio vicino all'acqua.
6. Pulire solo con un panno asciutto.
7. Non bloccare alcuna apertura per la ventilazione. Installare secondo le istruzioni fornite dal fabbricante.
8. Non installare vicino a fonti di calore come ad esempio radiatori, camini, stufe o altre apparecchiature che generino calore, inclusi gli amplificatori.
9. Non disabilitare la polarizzazione di spine di alimentazione con presa di massa. Una spina senza massa ha due terminali. Una spina con massa ha tre terminali. Il terminale di massa è presente per migliorare la sicurezza. Se la spina non può essere inserita nella presa, contattare un elettricista per sostituire la presa.
10. Evitare che il cavo dell'alimentazione venga calpestato o stretto, soprattutto in prossimità della spina o dell'involucro, o dove il cavo esce dall'apparato.
11. Utilizzare solo gli accessori forniti dal fabbricante.
12. Utilizzare solo con il carrello, cavalletto, podio, staffa o tavolo specificato dal fabbricante o venduto con l'apparato. Se viene usato un carrello, fare attenzione per evitare danni dovuti al ribaltamento del carrello stesso o dell'apparato.
13. Scollegare l'apparato durante i temporali o se non utilizzato per lunghi periodi di tempo.
14. Contattare personale di assistenza qualificato per qualsiasi intervento di assistenza. Ottenere assistenza se l'apparato è danneggiato in alcun modo, per esempio se si hanno danni alla spina o al cavo di alimentazione, se è stato versato del liquido, se l'apparato è stato esposto a pioggia o umidità, se non funziona normalmente o se è caduto.
15. **AVVERTENZA:** per evitare i rischi di incendio e di scossa elettrica, non esporre l'apparato alla pioggia o all'umidità e non posizionare sull'unità alcun contenitore contenente un liquido, come ad esempio un vaso.
16. Per scollegare completamente questa attrezzatura dalla presa di alimentazione c.a., scollegare il cavo di alimentazione dall'involucro.
17. La spina del cavo di alimentazione deve essere sempre facilmente accessibile.



ATTENZIONE: usare cautela durante l'ascolto.

Gli altoparlanti e subwoofer Polk Audio sono in grado di funzionare a volumi estremamente alti, che potrebbero causare lesioni gravi o anche permanenti all'udito. Polk Audio, Inc. non si assume alcuna responsabilità in caso di perdita dell'udito, lesioni personali o danni alle cose risultanti dall'uso improprio dei suoi prodotti.

Tenere presenti queste istruzioni e farsi guidare dal buon senso quando si regola il volume, limitando l'esposizione prolungata a volumi superiori a 85 decibel (dB). L'utente è responsabile dell'osservanza delle norme di legge che regolano il volume degli apparecchi installati su veicoli.

Per ulteriori informazioni sui livelli di sicurezza per l'ascolto, andare al sito www.polkaudio.com/education/article/SPL/ o consultare le direttive OSHA (ente americano per la salute e la sicurezza sul lavoro) sul sito www.osha.gov/dts/osta/otm/noise/standards_more.html.

PORTUGUESE

INSTRUÇÕES DE SEGURANÇA IMPORTANTES LER ANTES DE USAR O EQUIPAMENTO

1. Leia estas instruções.
2. Guarde estas instruções.
3. Preste atenção a todos os avisos.
4. Siga todas as instruções.
5. Não use este aparelho perto de água.
6. Limpe apenas com um pano seco.
7. Não bloqueie as aberturas de ventilação. Instale de acordo com as instruções do fabricante.
8. Não instale próximo de quaisquer fontes de calor, tais como radiadores, saídas de ar quente, fogões ou outros aparelhos (incluindo amplificadores) que produzam calor.
9. Não anule a função de segurança do plugue polarizado ou aterrado. Um plugue polarizado tem dois pinos chatos, sendo um deles mais largo que o outro. Um plugue aterrado tem dois pinos chatos e um terceiro pino redondo de aterramento. O pino chato mais largo ou o terceiro pino redondo existem para sua segurança. Se o plugue fornecido não se encaixar na tomada, consulte um electricista para trocar a tomada obsoleta.
10. Proteja o cabo de alimentação para que não seja pisoteado nem prensado, sobretudo no plugue, em tomadas posicionadas no piso e no ponto onde sai do aparelho.
11. Utilize apenas os acessórios especificados pelo fabricante.
12. Use apenas com o carrinho, tripé, suporte ou mesa especificado pelo fabricante ou vendido com o aparelho. Ao usar um carrinho, tenha cuidado ao movê-lo com o aparelho para evitar ferimentos causados por tropeções.



FIRST THINGS FIRST

Caution: Subwoofers are heavy. Exercise caution when unpacking your subwoofer.

Please inspect your loudspeaker carefully. Notify your Polk dealer if you notice any damage or missing items. Keep the carton and packing material. It will do the best job of protecting your speaker if it needs to be transported.

Your system includes a detachable power cord that's packaged separately from the cabinet. Insert female end into the receptacle on the amplifier plate and insert the polarized AC plug into a wall outlet (or power strip) as per the safety instructions found on the inside cover of this manual. We Do Not Recommend connecting the subwoofer's AC power cord to your receiver's switched outlet.

AVANT TOUT

Avertissement: Ce subwoofer est lourd. Soyez prudent lorsque vous le déballez.

Inspectez votre haut-parleur avec soin. Si vous constatez des dommages ou l'absence de pièces, contactez votre revendeur Polk Audio. Conservez la boîte et l'emballage—ils assureront la meilleure protection de votre haut-parleur lors de transit éventuel.

Le subwoofer comprend un cordon d'alimentation amovible emballé séparément. Insérez la fiche femelle du cordon dans la prise mâle située sur le panneau de l'amplificateur et branchez la fiche mâle polarisée du cordon dans une prise de courant CA (ou dans un bloc à prises multiples) en respectant les consignes de sécurité imprimées au verso de la page couverture de ce manuel. Il est DÉCONSEILLÉ de brancher le cordon d'alimentation dans la prise CA commutée de votre récepteur.

PRIMERO LO PRIMERO

Precaución: Los subwoofers son pesados. Tenga cuidado al desempaquetar su subwoofer.

Inspeccione cuidadosamente su altavoz. Notifique a su distribuidor Polk si nota que faltan piezas o que hay piezas dañadas. Conserve la caja y los materiales de empaquetado. Son lo mejor para proteger el altavoz cuando sea necesario transportarlo.

Su sistema contiene un cordón de alimentación desprendible empaquetado por separado. Inserte el enchufe hembra en el receptáculo que hay en la placa del amplificador e inserte el enchufe polarizado de corriente alterna en un tomacorriente (o en una tira de enchufes) según las instrucciones que se encuentran en el interior de la portada de este manual. Recomendamos no conectar el cordón de alimentación de corriente alterna del subwoofer al enchufe con interruptor de su receptor.

13. Desligue o aparelho da tomada durante tempestades elétricas ou quando ficar fora de uso por longos períodos de tempo.
14. Toda a manutenção deve ser realizada por pessoal de manutenção qualificado. É necessário prestar assistência técnica ao aparelho quando tiver sofrido danos de qualquer tipo, tais como danos ao cabo de alimentação ou ao plugue, derramamento de líquido ou queda de objetos sobre o aparelho, exposição do aparelho à chuva ou umidade, mal funcionamento ou queda do aparelho.
15. **AVISO:** Para reduzir o risco de incêndio ou choque elétrico, este aparelho não deve ser exposto à chuva ou à umidade. Objetos que contenham líquidos, como vasos, não devem ser colocados sobre este aparelho.
16. Para desconectar completamente este equipamento da tomada de CA de parede, desconecte o plugue do cabo de alimentação da tomada.
17. O plugue principal do cabo de alimentação deve ser mantido em boas condições de uso.

ATENÇÃO: Ouça com cuidado

As caixas acústicas e subwoofers da Polk Audio conseguem reproduzir sons com volumes extremamente altos, o que pode causar danos graves ou permanentes na audição. A Polk Audio, Inc. não se responsabiliza por perda de audição, lesões corporais ou danos materiais que resultem do uso incorreto de seus produtos.

Lembre-se dessas diretrizes e sempre use o bom senso ao controlar o volume: Limite a exposição prolongada a volumes superiores a 85 decibéis (dB). O usuário é responsável por conhecer as leis locais que governam os níveis de volume permissíveis em veículos.

Para obter mais informações sobre os níveis de volume considerados seguros, visite o site www.polkaudio.com/education/article/SPL/, ou consulte as diretrizes da Administração de Segurança e Saúde Ocupacional dos EUA (OSHA - Occupational Health and Safety Administration) no site www.osha.gov/dts/osta/otm/noise/standards_more.html.

ERSTE SCHRITTE

Vorsicht: Subwoofer sind schwer. Seien Sie beim Auspacken Ihres Subwoofers vorsichtig.

Inspizieren Sie bitte den Lautsprecher sorgfältig. Verständigen Sie Ihren Polk-Fachhändler, falls Sie Schäden oder fehlende Teile bemerken. Bewahren Sie den Karton und das Verpackungsmaterial auf. Diese schützen den Lautsprecher bei einem etwaig nötigen Versand am besten.

Zu Ihrem System gehört ein separat vom Gehäuse verpacktes, abnehmbares Netzkabel. Stecken Sie die Buchse in den Anschluss an der Verstärkerplatte und den Stecker in eine Steckdose (oder Steckdosenleiste), wobei Sie den Sicherheitsanweisungen auf der vorderen Innenumschlagseite dieses Handbuchs folgen müssen. Es wird nicht empfohlen, das Netzkabel des Subwoofers an den Schaltausgang Ihres Receivers anzuschließen.

PER INIZIARE

Attenzione: i subwoofer sono pesanti. Procedere con cautela quando si disimballa il subwoofer.

Ispezionare il diffusore attentamente e avvisare il rivenditore Polk se si rilevano componenti danneggiati o mancanti. Conservare la scatola e il materiale d'imballaggio; serviranno a proteggere il diffusore nel modo migliore se dovesse essere trasportato.

All'apparecchio è allegato un cavo di alimentazione scollegabile, contenuto in una busta separata. Inserire la presa del cavo nella spina situata sul pannello posteriore dell'apparecchio e la spina polarizzata in una presa di corrente (o in una ciabatta) secondo le istruzioni riportate nella seconda pagina di copertina del presente manuale. Non è raccomandabile collegare il cavo di alimentazione del subwoofer alla presa commutata del ricevitore.

PROCEDIMENTOS INICIAIS

Cuidado: Subwoofers são pesados. Tenha cuidado ao desembalar o subwoofer.

Inspeccione cuidadosamente a unidade. Notifique o revendedor da Polk Audio caso note algum dano ou se estiver faltando algum componente. Guarde a caixa e o material de embalagem, pois são ideais para proteger a unidade, caso haja necessidade de transportá-la.

O sistema inclui um cabo de alimentação removível embalado separado da unidade. Insira a extremidade fêmea na tomada na placa do amplificador e insira o plugue polarizado de CA em uma tomada elétrica (ou filtro de linha), segundo as instruções fornecidas na contracapa deste manual. Não recomendamos conectar o cabo de alimentação de CA do subwoofer à tomada comutada do receptor.

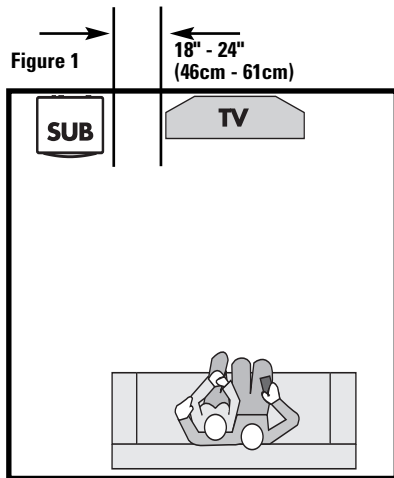


Figure 1
 Figura 1
 Figure 1
 Abbildung 1
 Figura 1
 Figura 1

COLOCACIÓN DEL SUBWOOFER EN UNA SALA

Su subwoofer de la serie PSW no tiene blindaje magnético. No lo coloque cerca de monitores de video (el magnetismo no afecta a las pantallas de televisión de LCD, DLP y plasma). Deje por lo menos 45 cm (18 plg.) de separación entre el subwoofer y todo televisor pero, si nota distorsión o decoloración del video, aleje inmediatamente el subwoofer del televisor.

Su subwoofer de la serie PSW ofrece muchas opciones de colocación: en un centro de entretenimiento, detrás de un mueble o al lado de un sofá o sillón. Usted puede colocar el subwoofer en cualquier lugar de la sala, pero disfrutará del mejor rendimiento posible cuando esté en el mismo lado de la sala que su sistema de altavoces frontales (Figura 1). Poner el subwoofer cerca de la pared o en una esquina le aumenta el volumen. Cuando coloque el subwoofer en una sala, póngalo siempre sobre la base, con las patas hacia abajo (Figura 2). Si puede evitarlo, no coloque el subwoofer junto a una puerta abierta.

Recomendamos que ponga el subwoofer en diferentes lugares de la sala para descubrir el que produce la mejor calidad de sonido para su ambiente de audición.

Para obtener más información sobre la colocación del subwoofer vaya al sitio Web www.polkaudio.com/education/article.php?id=20.

PLACING YOUR SUBWOOFER IN A ROOM

Your PSW Series subwoofer is not magnetically shielded. Do not place near video monitors. (LCD, DLP and Plasma televisions are not affected by magnetism.) Allow at least 18" (45cm) of space between your subwoofer and any television, but if you do notice video distortion or discoloration, immediately move the subwoofer away from the TV.

Your PSW Series subwoofer offers many placement options: in an entertainment center, behind furniture, or next to a sofa or chair. You may place your subwoofer anywhere in the room, but you'll enjoy the best performance when it's on the same side of the room as your system's front speakers (Figure 1). Placing your subwoofer near a wall or in a corner will increase its loudness. When placing your subwoofer in the room, always place your subwoofer on its base feet side down (Figure 2). If you can at all avoid it, do not place your subwoofer next to an open door.

We do recommend placing your subwoofer in different locations within your room to learn what produces the best sound quality for your listening environment.

For more information on subwoofer placement, go to www.polkaudio.com/education/article.php?id=20.

OÙ INSTALLER VOTRE SUBWOOFER

Votre subwoofer de Série PSW n'est pas blindé. Ne l'installez jamais à proximité d'un moniteur vidéo à écran cathodique (les écrans LCD, DLP et à plasma ne sont pas affectés par le magnétisme). Ne l'installez jamais à moins 45 cm (18 po) d'un téléviseur. Si vous constatez de la distorsion ou de la décoloration vidéo, éloignez immédiatement votre subwoofer du téléviseur.

Vous pouvez installer votre subwoofer de Série PSW à peu près n'importe où dans la pièce—dans un meuble audio-vidéo, derrière le mobilier ou à côté d'un divan ou d'un fauteuil—mais vous obtiendrez de meilleurs résultats si vous l'installez du même côté de la pièce que vos enceintes principales avant (Figure 1). Sachez que le volume des graves est accentué lorsque vous placez le subwoofer au ras d'un mur ou dans un coin. Le subwoofer doit toujours être installé debout et sur ses pieds (Figure 2). Si possible, ne l'installez pas à proximité d'une porte ouverte.

Expérimentez. Placez successivement votre subwoofer à différents endroits dans la pièce afin de déterminer sa position idéale pour le meilleur équilibre sonore possible.

Pour plus d'information sur le placement d'un subwoofer, visitez: www.polkaudio.com/education/article.php?id=20.

PLATZIERUNG DES SUBWOOFERS IN EINEM RAUM

Ihr Subwoofer der PSW-Serie ist nicht magnetisch abgeschirmt. Stellen Sie ihn nicht in der Nähe eines Videomonitors auf. (LCD-, DLP- und Plasma-Fernseher werden durch Magnetfelder nicht beeinträchtigt.) Lassen Sie zwischen Ihrem Subwoofer und einem Fernseher mindestens 45 cm Abstand, aber wenn Sie Bildverzerrungen oder Farbfehler bemerken, sollten Sie den Subwoofer sofort weiter weg vom Fernseher aufstellen.

Ihr Subwoofer der PSW-Serie bietet vielfältige Platzierungsoptionen, etwa in einem Unterhaltungssystem, hinter Möbeln oder neben einem Sofa oder Sessel. Sie können den Subwoofer irgendwo im Raum aufstellen, aber eine Platzierung an der gleichen Seite des Raums wie die vorderen Lautsprecher des Systems (Abb. 1) garantiert die beste Leistung. Wenn Sie den Subwoofer in der Nähe einer Wand oder Ecke aufstellen, steigt sein Lautstärkepegel. Stellen Sie Ihren Subwoofer bei der Platzierung im Raum immer mit den Füßchen nach unten auf (Abb. 2). Vermeiden Sie, falls irgendwie möglich, die Aufstellung des Subwoofers neben einer offenen Tür.

Wir empfehlen, den Subwoofer an verschiedenen Stellen im Raum aufzustellen, um die Stelle zu finden, die die beste Soundqualität bietet.

Weitere Informationen über die Platzierung von Subwoofern finden Sie unter www.polkaudio.com/education/article.php?id=20.

COLLOCAZIONE DEL SUBWOOFER IN UNA STANZA

Il subwoofer serie PSW non è schermato magneticamente, quindi non metterlo vicino ad apparecchi televisivi (i display a cristalli liquidi, i proiettori DLP e i televisori con schermo al plasma non risentono dell'effetto di campi magnetici). Lasciare almeno 45 cm di spazio tra il subwoofer e un televisore, ma se si osservano alterazioni del colore o distorsioni dell'immagine, allontanare immediatamente il subwoofer dal televisore.

Il subwoofer offre ampia libertà di scelta per la collocazione: in un impianto home theater, dietro un mobile o accanto a un divano o una sedia; lo si può mettere dovunque nella stanza, ma si otterranno i migliori risultati quando è situato sullo stesso lato dei diffusori anteriori dell'impianto (Figura 1), mentre collocandolo vicino a una parete o in un angolo se ne aumenta la sonorità. Accertarsi che il subwoofer poggi sui piedini (Figura 2). Se possibile, non metterlo accanto a una porta aperta.

Suggeriamo di provare a collocare il subwoofer in vari punti della stanza per determinare quello che assicura la migliore qualità del suono in base all'acustica dell'ambiente.

Per ulteriori informazioni sulla collocazione del subwoofer andare a www.polkaudio.com/education/article.php?id=20.

POSICIONAMENTO DO SUBWOOFER NO AMBIENTE

O subwoofer da série PSW não é magneticamente blindado. Não o coloque próximo de telas de vídeo. (Televisores de LCD, DLP e plasma não são afetados pelo magnetismo). Deixe pelo menos 45 cm de espaço entre o subwoofer e qualquer tipo de televisor. Entretanto, se notar distorção ou descoloração do vídeo, afaste imediatamente o subwoofer da TV.

O subwoofer da série PSW oferece muitas opções de posicionamento em uma central de entretenimento, podendo ser colocado atrás de móveis ou próximo de um sofá ou poltrona. O subwoofer pode ser colocado em qualquer lugar no ambiente, mas terá melhor desempenho se ficar no mesmo lado que as caixas acústicas frontais do sistema (*Figura 1*). Colocar o subwoofer próximo de uma parede ou em um canto aumentará sua intensidade sonora. Ao posicionar o subwoofer no ambiente, sempre o coloque com os pés da base para baixo (*Figura 2*). Se puder evitar, não coloque o subwoofer próximo de uma porta aberta.

Recomendamos que coloque o subwoofer em locais diferentes do ambiente para descobrir onde produz a melhor qualidade de som.

Para obter mais informações sobre o posicionamento de subwoofers, visite o site www.polkaudio.com/education/article.php?id=20.

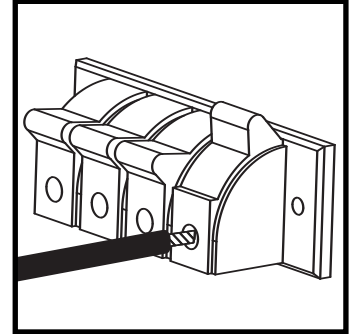
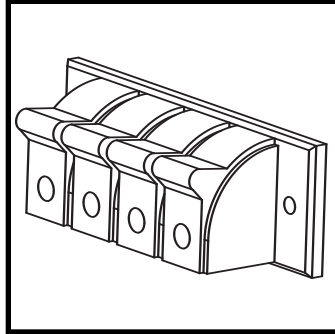
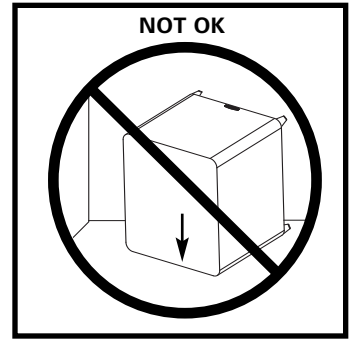
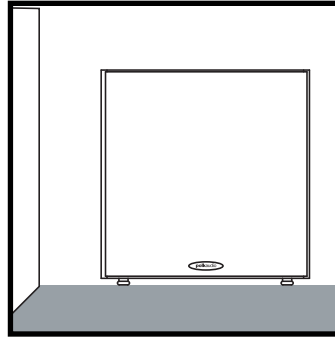


Figure 2
Figura 2
Figure 2

Abbildung 2
Figura 2
Figura 2

CONNECTING THE SUBWOOFER TO THE SYSTEM— HOOKUP OPTIONS

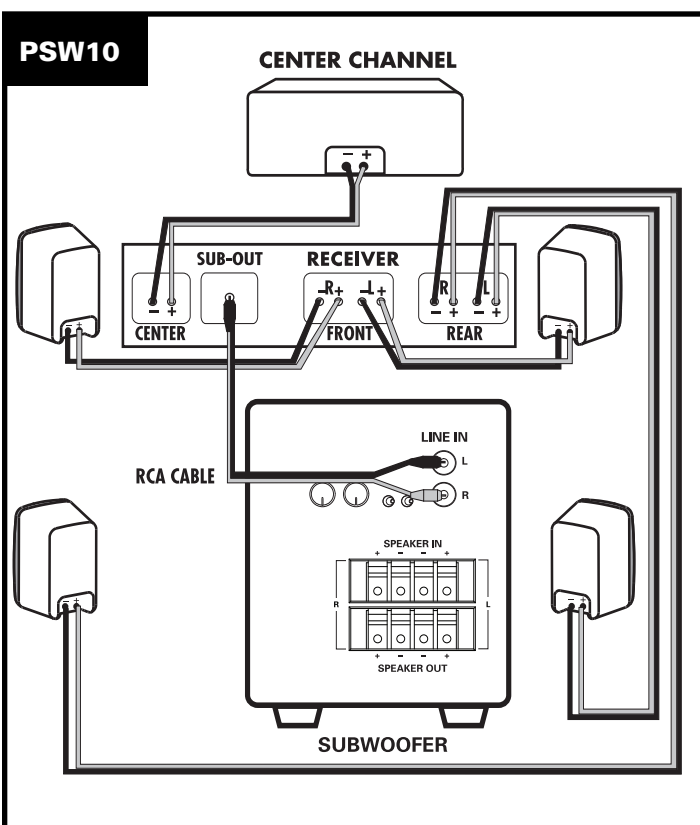
Important Note: Use only one of these options.
Never combine hookup options.

RACCORD DU SUBWOOFER À LA CHAÎNE— OPTIONS DE RACCORD

Note Importante: Utilisez seulement une de ces options.
Ne combinez jamais ces options de raccord.

CABLEADO DEL SUBWOOFER AL SISTEMA— OPCIONES DE CABLEADO

Nota Importante: Utilice solamente una de las opciones.
No combine opciones de cableado.



Hookup Option 1
Opción de cableado 1
Opzione collegamento 1
Anschlussoption 1
Option de branchement 1
Opção de conexão 1

Dolby® Digital Speaker Set Up Settings
Subwoofer = Yes

Valores de configuración del altavoz Digital Dolby
Subwoofer = Sí

Impostazioni configurazione altoparlanti Dolby Digital
Subwoofer = Sì

ANSCHLUSS DES SUBWOOFERS AN DAS SYSTEM— ANSCHLUSSOPTIONEN

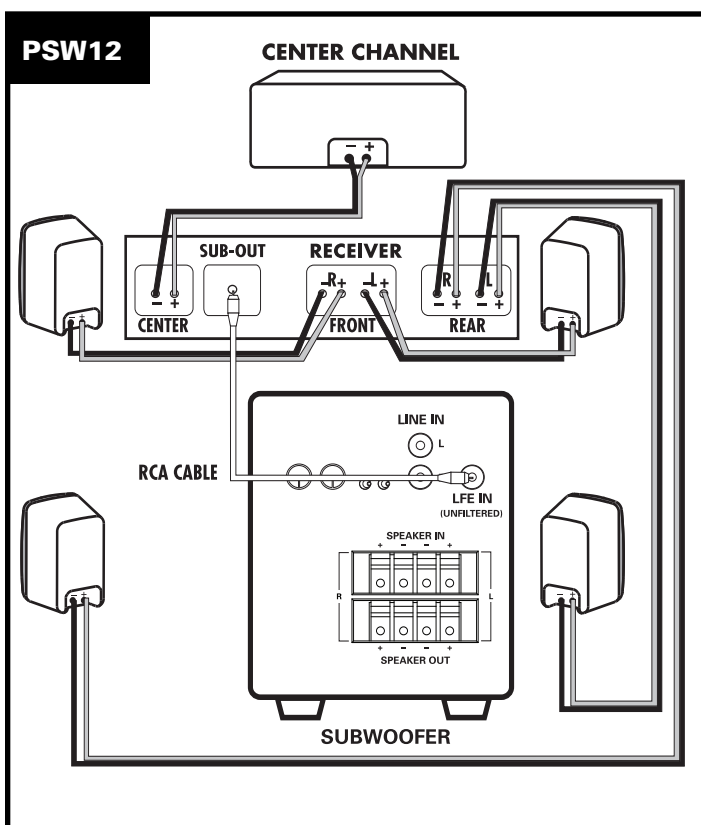
Wichtiger Hinweis: Verwenden Sie nur eine dieser Optionen.
Kombinieren Sie nie die Anschlussoptionen.

OPZIONI DI COLLEGAMENTO DEL SUBWOOFER— ALL'IMPIANTO

Nota Bene: Usare una sola di queste opzioni.
Non combinare mai opzioni diverse di collegamento.

OPÇÕES DE CONEXÃO DO SUBWOOFER— AO SISTEMA

Observação Importante: Use apenas uma destas opções.
Nunca combine várias opções de conexão.



Dolby-Digital-Einstellungen für Lautsprecher
Subwoofer = Ja

Paramètres de configuration Dolby Digital des haut-parleurs
Subwoofer (caisson de graves) = Yes (oui)

Configurações de instalação da caixa acústica Dolby Digital
Subwoofer = Sim

OPTION #1—

Receivers that include a "Sub Out" feature—the most common hookup method with Dolby® Digital receivers.

PSW10—

NOTE: The PSW10 subwoofer does not have an LFE input. Instead, use either the L or R Line input (another hookup option is to use a Y-split cable and connect both L and R Line inputs). After you make this Sub Out connection, turn the "Low Pass" filter fully clockwise. This will in effect create an LFE input.

PSW12—

NOTE: Connect a single RCA cable from the "SUB OUT" of your receiver to the LFE input of the subwoofer. This connecting method bypasses the subwoofer's internal filter and relies on the filter built into your receiver. **Make no other signal connections. Do not use speaker wire to make the connection to the subwoofer.**

- Connect all speakers directly to the receiver. When using method #1, adjust your receiver's speaker configurations as follows: Set Front, Center and Surround speakers to "small."
- Depending on your speakers' bass output capabilities, set the crossover frequency on the receiver to 80Hz for tower and bookshelf speakers (speakers with a woofer 5 1/4" in diameter or larger) and 100-120Hz for satellite speakers.
- **Receiver Settings:**
 - Front, Center, and Surrounds = "SMALL"
 - Subwoofer = "ON," or "YES," or "PRESENT"

Consult your receiver's owner's manual for speaker configuration.

OPTION #1—

Récepteurs dotés de la fonction «Sub Out»—la méthode de raccord la plus courante pour récepteurs Dolby Digital.

PSW10—

NOTE: Le subwoofer PSW10 n'a pas d'entrée LFE. Utilisez à sa place une des entrées de ligne-gauche ou droite (vous pouvez aussi utiliser un adaptateur en Y pour jumeler les entrées de ligne gauche et droite). Après avoir effectué le raccord Sub Out du récepteur à l'entrée de ligne du subwoofer, tournez complètement le contrôle «Low Pass» vers la droite. Ceci créera l'effet d'un filtre LFE.

PSW12—

Raccordez un câble RCA mono de la sortie «SUB OUT» de votre récepteur à l'entrée «LFE» du subwoofer. Cette méthode de raccord contourne le filtre interne du subwoofer et utilise le filtre intégré au récepteur. **Ne faites aucun autre raccord. Ne raccordez pas le subwoofer avec des fils de haut-parleur.**

- Raccordez toutes les enceintes directement au récepteur. Pour l'option #1, réglez les contrôles de haut-parleurs de votre récepteur comme suit: «Small» (petit) pour les haut-parleurs «Front» (avant), «Center» (centre) et «Surround» (ambiophoniques).
- Selon la capacité de reproduction des graves de vos enceintes, réglez la fréquence de séparation (crossover frequency) à 80 Hz pour les colonnes et enceintes d'étagère (woofer de 13,3 cm (5 1/4") de diamètre ou plus) et à 100-120 Hz pour les enceintes satellites.
- **Réglage du récepteur:**
 - «Small» (petit) pour les haut-parleurs «Front» (avant), «Center» (centre) et «Surround» (ambiophoniques).
 - Réglez le contrôle du subwoofer à «ON,» «YES,» ou «PRESENT.»

Consultez le manuel d'utilisation de votre récepteur pour établir la configuration de vos enceintes.

OPCIÓN N° 1—

Receptores con función de salida de subwoofer (SUB-OUT). Es el método de conexión más común para receptores con Dolby Digital.

PSW10—

NOTA: El subwoofer PSW10 no tiene entrada LFE. En lugar de eso, utilice la entrada de línea izquierda (L) o la entrada de línea derecha (R) (otra de las opciones es conectar las dos entradas de línea (L y R) con un cable divisor en Y). Después de hacer esta conexión de salida de subwoofer, gire el filtro de pasabajas (Low Pass) al máximo en el sentido de las manecillas del reloj. Esto crea, de hecho, una entrada de LFE.

PSW12—

Conecte un solo cable RCA desde la salida de subwoofer (SUB-OUT) de su receptor a la entrada LFE del subwoofer. Este método de conexión pasa por alto el filtro interno del subwoofer y utiliza el filtro integrado de su receptor. **No haga ninguna otra conexión de señal. No haga la conexión al subwoofer con cable de altavoz.**

- Conecte todos los altavoces directamente al receptor. Cuando aplique el método N° 1, las configuraciones de altavoz del receptor deben ser las siguientes: altavoces frontales, central y surround en la posición SMALL (pequeño).
- Dependiendo de las capacidades de salida de bajos de sus altavoces, fije la frecuencia de crossover del receptor en 80 Hz para altavoces de torre y librero (altavoces con excitadores de por lo menos 5 1/4 plg. de diámetro) y de 100 a 120 Hz para altavoces satélite.
- **Configuraciones del receptor:**
 - altavoces frontales, central y surround en la posición SMALL (pequeño).
 - Fije la configuración del subwoofer en la posición de ON (encendido), YES (sí) o PRESENT (presente).

Consulte el manual del propietario del receptor para ver las configuraciones de altavoz.

OPTION #1—

Receiver mit Subwoofer-Ausgang („Sub Out“) —die häufigste Anschlussmethode für Dolby Digital-Receiver.

PSW10—

HINWEIS: Der PSW10-Subwoofer besitzt keinen LFE-Eingang. Verwenden Sie daher entweder den linken oder rechten Line-Eingang (eine andere Anschlussoption besteht darin, ein Y-Kabel zu benutzen und sowohl den linken als auch den rechten Line-Eingang anzuschließen). Nachdem Sie den Sub Out-Ausgang angeschlossen haben, drehen Sie den Filter „Low Pass“ ganz im Uhrzeigersinn. Dadurch wird praktisch ein LFE-Eingang hergestellt.

PSW12—

Verbinden Sie mit einem einzelnen RCA-Kabel den „SUB OUT“ Ihres Receivers mit dem LFE-Eingang am Subwoofer. Diese Anschlussmethode umgeht den internen Filter des Subwoofers und verwendet den eingebauten Filter des Receivers. **Stellen Sie keine weiteren Verbindungen her. Verwenden Sie für die Verbindung zum Subwoofer keine Lautsprecherkabel.**

- Schließen Sie alle Lautsprecher direkt an den Receiver an. Wenn Sie Methode 1 verwenden, müssen Sie die Lautsprecherkonfiguration des Receivers folgendermaßen anpassen: Stellen Sie die vorderen, mittleren und Surround-Lautsprecher auf „Small“ (Klein) ein.
- Je nach der Bassleistung Ihrer Lautsprecher stellen Sie die Crossover-Frequenz am Receiver auf 80 Hz für Turm- und Regallautsprecher (mit einem Tieftöner von mindestens 13,3 cm Durchmesser) und auf 100-120 Hz für Satellitenlautsprecher ein.
- **Receiver-Einstellungen:**
 - Vordere Lautsprecher = LARGE (Groß)
 - Stellen Sie den Subwoofer auf „ON“ (Ein), „YES“ (Ja) oder „PRESENT“ (Vorhanden) ein

Hinweise zur Lautsprecherkonfiguration finden Sie im Benutzerhandbuch Ihres Receivers.

OPZIONE #1—

Ricevitori che includono la funzione "Sub Out," il metodo di collegamento più comune con i ricevitori Dolby Digital.

PSW10—

NOTA: il subwoofer PSW10 non ha un ingresso per effetti a bassa frequenza (LFE); occorre invece adoperare l'ingresso del canale sinistro o destro (L o R) (un altro collegamento possibile consiste nell'usare un cavo a Y e collegare entrambi gli ingressi L e R). Una volta eseguita questa connessione all'uscita del subwoofer, girare il comando del filtro passa basso ("Low Pass") completamente in senso orario; si creerà così un ingresso LFE.

PSW12—

Collegare un cavo RCA dall'uscita "SUB OUT" del ricevitore all'ingresso LFE del subwoofer. Questo metodo di collegamento esclude il filtro interno del subwoofer e utilizza il filtro integrato nel ricevitore. **Non eseguire nessun'altra connessione di segnale. Non utilizzare cavi per altoparlanti per eseguire la connessione con il subwoofer.**

- Collegare tutti i diffusori—anteriori, centrali e surround—direttamente al ricevitore e regolarne la configurazione impostandoli su "small".
- A seconda dell'uscita ai bassi dei diffusori, impostare la frequenza di crossover sul ricevitore a 80 Hz per i modelli tower e quelli da scaffale (diffusori con un woofer di diametro uguale o maggiore di 13,3 cm) e a 100-120 Hz per i satelliti.
- **Impostazioni del ricevitore:**
 - Anteriori, centrali e surround—direttamente al ricevitore e regolarne la configurazione impostandoli su "small".
 - Impostare il subwoofer su "ON," "YES," o "PRESENT."

Consultare il manuale del ricevitore per la configurazione dei diffusori.

OPÇÃO #1—

Receivers que oferecem um recurso de "Sub Out" (Saída sub)—o método de conexão mais comum com receivers Dolby Digital.

PSW10—

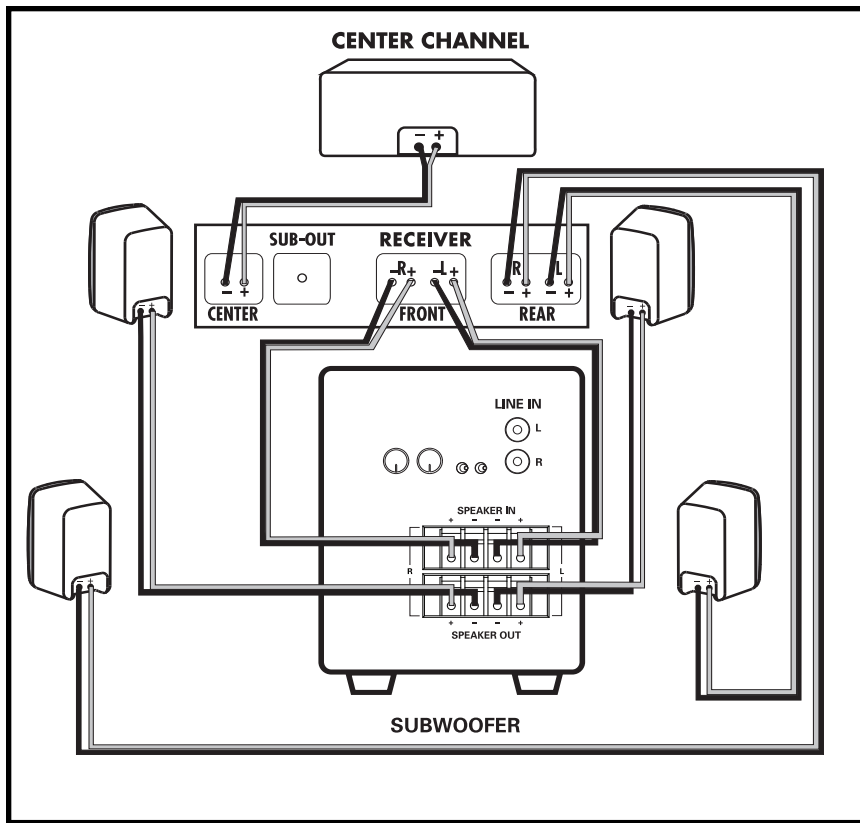
NOTA: O subwoofer PSW10 não tem uma entrada LFE (efeitos de baixa frequência). Em seu lugar, use a entrada de linha esquerda (L) ou direita (R) [outra opção de conexão é usar um cabo em Y e conectar as duas entradas de linha, esquerda (L) e direita (R)]. Depois de fazer esta conexão de saída de subwoofer, gire o filtro "passa-baixa" totalmente no sentido horário. Isto criará o efeito de uma entrada LFE.

PSW12—

Conecte um cabo RCA simples da saída "SUB OUT" do receiver para a entrada LFE do subwoofer. Este método de conexão ignora o filtro interno do subwoofer e utiliza o filtro embutido do receiver. **Não faça nenhuma outra conexão de sinais. Não use cabo de caixa acústica para fazer a conexão ao subwoofer.**

- Conecte todas as caixas acústicas diretamente ao receiver. Quando usar o método 1, ajuste as configurações das caixas acústicas conectadas ao receiver da seguinte maneira: ajuste as caixas acústicas frontal, central e surround para "small" (reprodução atenuada de graves).
- Dependendo da capacidade de reprodução de graves das caixas acústicas, ajuste a frequência do crossover do receiver para 80 HZ para caixas acústicas tipo torre e de estante (unidades com um woofer de 5-1/4" de diâmetro ou mais) e 100-120 HZ para caixas acústicas satélite.
- **Ajustes do receiver:**
 - Ajuste as caixas acústicas frontal, central e surround para "small" (reprodução atenuada de graves).
 - Configure o subwoofer para "ON" (Ativado), "YES" (Sim) ou "PRESENT" (Presente).

Consulte o manual do receiver antes de fazer a conexão usando esta configuração.



Hookup Option 2
 Opción de cableado 2
 Opzione collegamento 2
 Anschlussoption 2
 Option de branchement 2
 Opção de conexão 2

Dolby Digital Speaker Set Up Settings
 Front Speakers = Large
 Center Speaker = Small
 Rear Surround Speakers = Small
 Subwoofer = No

Valores de configuración del altavoz Digital Dolby
 Altavoces frontales = Grandes
 Subwoofer = No

Impostazioni configurazione altoparlanti Dolby Digital
 Altoparlanti anteriori = Grandi
 Subwoofer = No

Dolby-Digital-Einstellungen für Lautsprecher
 Vordere Lautsprecher = Groß
 Subwoofer = Nein

Paramètres de configuration Dolby Digital des haut-parleurs
 Haut-parleurs avant = Large
 Subwoofer (caisson de graves) = No (non)

Configurações de instalação da caixa acústica Dolby Digital
 Caixas acústicas frontais = Grandes
 Subwoofer = Não

OPTION #2—

Two channel or Dolby® Pro Logic receiver with no “Sub Out.”

If you elect to use the speaker level inputs, use two-conductor 16 gauge or thicker speaker wires. See your Polk dealer for wire recommendations.

Note that one of the speaker input terminals on the rear of the speaker is marked red (+) and the other black (-). Make certain that you connect the wire from the red (+) terminal of your receiver to the red (+) terminal on your speaker, and the wire from the black (-) terminal of the receiver to the black (-) terminal on your speaker. Speaker wire has some indication (such as color coding, ribbing, or writing) on one of the two conductors to help maintain consistency. If your subwoofer doesn't seem to produce much bass, it is most likely that one of the speaker wires is connected backwards. Double check all connections for correct polarity.

Strip 1/2" (12mm) of insulation from each of the two conductors on both ends to expose the bare wire. Twist the exposed wire of each conductor to form two un-frayed strands.

Note: Do not use the line or LFE input in this configuration.

- Connect the left and right front speaker outputs of your receiver to the speaker level inputs of the powered subwoofer using speaker wire.
- Then, connect the left and right front speakers using speaker wire from the speaker level outputs from the powered subwoofer.
- Connect the Center Channel Speaker directly to the center channel output from your receiver.
- Connect the Rear Surround Satellites directly to the rear or surround channel outputs from your receiver.
- **Receiver Settings:**
 - Front speakers = LARGE
 - Subwoofer = “OFF” or “NO”
 - Center and Surrounds= SMALL

OPTION #2—

Récepteur stéréo ou Dolby Pro Logic sans sortie «Sub Out.»

Si vous utilisez les entrées «speaker level» (niveau h.p.), utilisez du câble de haut-parleur à deux conducteurs de calibre 16 ou plus gros. Consultez votre revendeur Polk pour des conseils en matière de câblage.

Notez que les borne d'entrée haut-parleur à l'arrière du subwoofer sont rouge (+) et noire (-). Assurez-vous de bien raccorder le fil provenant de la borne rouge (+) de votre récepteur à la borne rouge (+) de votre enceinte et le fil noir (-) provenant de la borne noire (-) de votre récepteur à la borne noire (-) de votre enceinte. La polarité de la plupart des câbles à deux conducteurs est codée (couleur, nervure ou écriture) pour faciliter son identification. Si votre subwoofer ne semble pas générer assez de graves, il est probable que la polarité d'un des câbles de haut-parleur soit inversée. Assurez-vous que la polarité de tous les conducteurs est respectée.

Retirez 12 mm (1/2 po) d'isolation de chaque conducteur aux deux bout du câble pour exposer les brins métalliques. Tordez les brins de chaque conducteur pour former deux torons non éraillés.

Note: N'utilisez pas l'entrée de ligne ou l'entrée «LFE» lorsque vous utilisez cette méthode de raccord.

- Raccordez les sorties haut-parleur gauche et droite de votre récepteur aux entrées «speaker level» (niveau h.-p.) de votre subwoofer avec du câble de haut-parleur.
- Raccordez ensuite les enceintes avant gauche et droite aux sorties «speaker level» (niveau h.-p.) du subwoofer avec du câble de haut-parleur.
- Raccordez l'enceinte du canal central directement à la sortie du canal central (center channel) de votre récepteur.
- Raccordez les enceintes satellites arrière-ambiphoniques directement aux sorties des canaux arrière ou ambiphoniques (rear—surround) de votre récepteur.
- **Réglage du récepteur:**
 - Enceintes avant = «LARGE»
 - Subwoofer = «OFF» ou «NO»
 - Enceintes centrale et ambiphoniques = «SMALL»

OPCIÓN N° 2—

Receptor de dos canales o Dolby Pro Logic sin función de salida de subwoofer (SUB-OUT).

Si decide conectar el subwoofer a las entradas de altavoz, utilice cables de altavoz de dos conductores de por lo menos calibre 16. Consulte a su proveedor Polk para obtener recomendaciones sobre los cables.

Observe que una de las terminales en la parte posterior del altavoz es roja (+) y la otra es negra (-). Asegúrese de conectar el cable de la terminal roja (+) del amplificador a la terminal roja (+) del altavoz, y el cable de la terminal negra (-) del amplificador a la terminal negra (-) del altavoz. El cable de altavoz tiene una indicación (código de colores, nervadura, texto, etc.) en uno de los dos conductores para ayudar a mantener la uniformidad de la instalación. Si el subwoofer parece no producir muchos bajos, lo más probable es que uno de los cables esté conectado al revés. Asegúrese bien de que todas las conexiones tengan la polaridad correcta.

Quítele 12 mm de aislamiento a los dos extremos de cada uno de los cables para exponer el conductor. Retuerza el conductor expuesto de cada cable para formar dos hebras sin hilachas.

Nota: No use las entradas LFE o de línea en esta configuración.

- Con cable de altavoz, conecte las salidas de altavoz frontales izquierda y derecha de su receptor a las entradas de altavoz del subwoofer alimentado.
- Luego, con cable de altavoz, conecte los altavoces frontales izquierdo y derecho a las salidas de altavoz del subwoofer alimentado.
- Conecte el altavoz de canal central directamente a la salida de altavoz central de su receptor.
- Conecte los satélites surround traseros directamente a las salidas de canales traseros o surround de su receptor.
- **Configuraciones del receptor:**
 - Altavoces frontales: LARGE (grande)
 - Subwoofer: OFF (apagado) o NO
 - Altavoces surround: SMALL (pequeño)

OPTION #2—

Zweikanal- oder Dolby Pro Logic-Receiver ohne „Sub Out.“

Verwenden Sie für die Lautsprechereingänge zweiadrige Lautsprecherkabel mit 16 Gauge oder dicker. Ihr Polk-Fachhändler kann Ihnen die richtigen Kabel empfehlen.

Eines der Anschluss terminals an der Rückseite des Lautsprechers ist rot (+), das andere schwarz (-). Sie müssen den Draht vom roten (+) Terminal an Ihrem Receiver mit dem roten (+) Terminal an Ihrem Lautsprecher und den Draht vom schwarzen (-) Terminal an Ihrem Receiver mit dem schwarzen (-) Terminal an Ihrem Lautsprecher verbinden. Das Lautsprecherkabel hat Markierungen (wie Farbkodierung, Rippung oder Beschriftung) auf einem der beiden Leiter, um den korrekten Anschluss zu gewährleisten. Wenn Ihr Subwoofer nicht viel Bassleistung bringt, hängt das wahrscheinlich vom falschen Anschluss eines der beiden Lautsprecherkabel ab. Überprüfen Sie die korrekte Polung an allen Anschlüssen.

Ziehen Sie 12 mm Isolierung am Ende der beiden Leiter ab, um den blanken Draht freizulegen. Verdrehen Sie den blanken Draht, um zwei nicht zerfaserte Stränge zu bilden.

Hinweis: Verwenden Sie in dieser Konfiguration weder den Line- noch den LFE-Eingang.

- Verbinden Sie mit Lautsprecherkabeln die linken und rechten vorderen Lautsprecherausgänge an Ihrem Receiver mit den Lautsprechereingängen am Aktiv-Subwoofer.
- Verbinden Sie dann die linken und rechten vorderen Lautsprecher mit Lautsprecherkabeln mit den Lautsprecherausgängen am Aktiv-Subwoofer.
- Schließen Sie den Center-Kanal-Lautsprecher direkt an den Center-Kanal-Ausgang Ihres Receivers an.
- Schließen Sie die hinteren Surround-Satellitenlautsprecher direkt an die hinteren oder Surround-Kanal-Ausgänge Ihres Receivers an.
- **Receiver-Einstellungen:**
 - Vordere Lautsprecher = LARGE (Groß)
 - Subwoofer = „OFF“ („Aus“) oder „NO“ („Nein“)
 - Center- und Surround-Lautsprecher = SMALL (Klein)

OPZIONE #2—

Ricevitori a due canali o Dolby Pro Logic non dotati della funzione “Sub Out.”

Se si decide di usare gli ingressi a livello di diffusore, usare due cavi da altoparlanti di sezione uguale o maggiore di 1,30 mm² (16 AWG). Rivolgersi al rivenditore Polk per suggerimenti sui cavi da usare.

I due terminali di ingresso, sulla parte posteriore del diffusore, sono contrassegnati; uno è rosso (+) e l'altro è nero (-). Accertarsi di collegare il cavo dal terminale rosso (+) e quello dal terminale nero (-) del ricevitore rispettivamente ai terminali rosso (+) e nero (-) del diffusore. Il cavo per altoparlante è contrassegnato in qualche modo (con un colore, una nervatura o una scritta) su uno dei due conduttori per evitare che si scambino le connessioni. Se sembra che l'uscita ai bassi del subwoofer sia insufficiente, è molto probabile che uno dei cavi per altoparlante sia collegato con le connessioni scambiate; verificare di nuovo la polarità di tutte le connessioni.

Staccare 12 mm di isolamento da ciascuno dei due conduttori a entrambe le estremità per esporre il conduttore nudo e torcere il tratto esposto di ciascun conduttore in modo da formare due trefoli non sfrangiati.

Nota bene: non utilizzare l'ingresso di linea né quello LFE in questa configurazione.

- Collegare mediante cavi per altoparlante le uscite per i diffusori anteriori sinistro e destro del ricevitore agli ingressi a livello di diffusore del subwoofer alimentato.
- Collegare poi mediante cavi per altoparlante le uscite del subwoofer alimentato ai diffusori anteriori sinistro e destro.
- Collegare il diffusore del canale centrale direttamente all'apposita uscita del ricevitore.
- Collegare i satelliti surround posteriori direttamente alle apposite uscite del ricevitore.
- **Impostazioni del ricevitore:**
 - Diffusori anteriori = LARGE
 - Subwoofer = “OFF” o “NO”
 - Diffusori centrale e surround = SMALL

OPÇÃO #2—

Receiver de dois canais ou Dolby Pro Logic sem “Sub Out” (Saída sub).

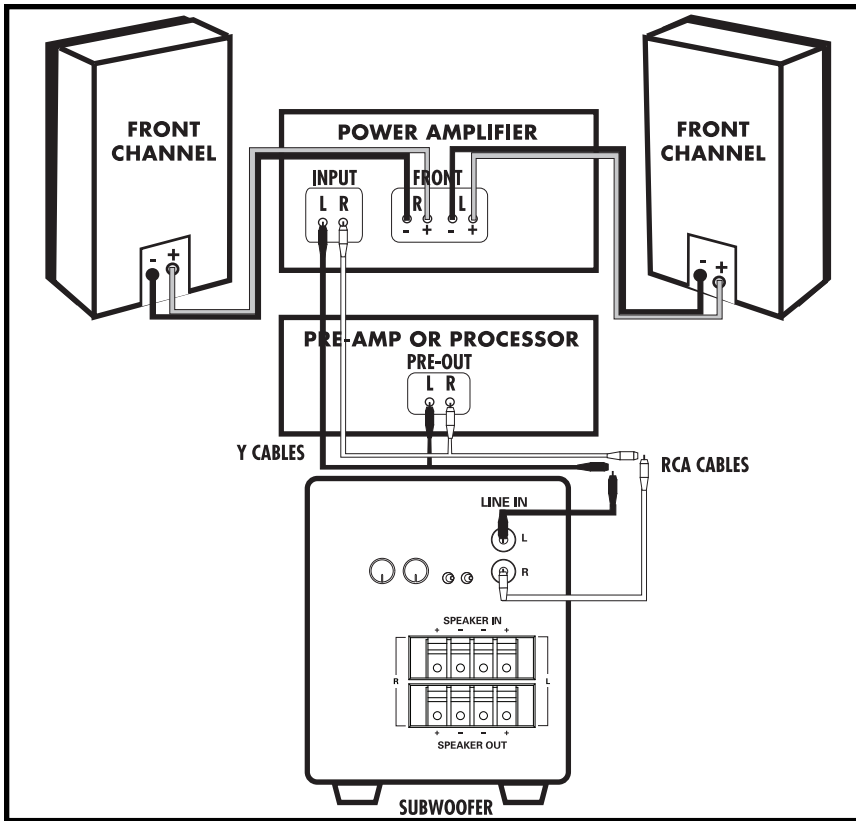
Se optar por usar entradas de nível de caixas acústicas, use cabos para caixas acústicas com dois condutores de 16 AWG ou mais. Consulte o revendedor da Polk para se informar sobre os cabos recomendados.

Note que um dos terminais de entrada na parte traseira da caixa acústica está marcado (+) em vermelho e o outro (-) em preto. Certifique-se de conectar o cabo do terminal (+) vermelho do receiver ao terminal (+) vermelho da caixa acústica e o cabo do terminal (-) preto do receiver ao terminal (-) preto da caixa acústica. O cabo para caixa acústica está marcado de alguma maneira (codificado por cores, faixas ou inscrições) em um dos dois condutores para ajudar a manter a coerência da conexão. Se o subwoofer aparentemente não produzir um bom nível de graves, é bem provável que um dos cabos da caixa acústica tenha sido conectado de maneira invertida. Verifique novamente se a polaridade das conexões está correta.

Retire 12 mm do isolamento das duas extremidades de cada um dos dois condutores para expor a fiação. Torça a fiação exposta de cada condutor para que não fique desfiada.

Nota: Não use a entrada de linha ou LFE nesta configuração.

- Conecte as saídas das caixas acústicas frontais esquerda e direita do receiver às entradas para caixas acústicas do subwoofer amplificado usando cabos para caixas acústicas.
- Em seguida, use cabos para caixas acústicas para conectar as caixas acústicas frontais esquerda e direita às saídas para caixas acústicas do subwoofer amplificado.
- Conecte a caixa acústica do canal central diretamente à saída do canal central do receiver.
- Conecte as caixas acústicas satélite surround traseiras diretamente às saídas do canal surround do receiver.
- **Ajustes do receiver:**
 - Caixas acústicas frontais = LARGE
 - Subwoofer = “OFF” ou “NO”
 - Canal central e surrounds = SMALL



Hookup Option 3
 Opción de cableado 3
 Opzione collegamento 3
 Anschlussoption 3
 Option de branchement 3
 Opção de conexão 3

OPTION #3—

Receivers with full-range (unfiltered) Left and Right "Pre Out" jacks (this is the least commonly used hookup).

- Connect the left and right preamp output from your receiver to the left and right LINE LEVEL input of the subwoofer. Do not use speaker wires.
- When using method #3, it is necessary to adjust the settings on your receiver as follows:
- **Receiver Settings:**
 - Front speakers = LARGE
 - Subwoofer = "OFF" or "NO"

OPTION #3—

Récepteurs avec sorties «Preamp Out» gauche/droite à gamme intégrale (non filtrée) (cette méthode de raccord est la moins courante).

- Raccordez les sorties «Preamp Out» gauche et droite de votre récepteur aux entrées «LINE LEVEL» du subwoofer. Utilisez du câble audio RCA (non du fil de haut-parleur).
- Si vous choisissez l'option #3, réglez les contrôles de votre récepteur comme suit:
- **Réglage du récepteur:**
 - Enceintes avant (front) = «LARGE»
 - Subwoofer = «OFF» ou «NO»

OPCIÓN N° 3—

Receptores con enchufes de preamplificación izquierdo y derecho de gama completa de frecuencias (sin filtración) (éste es el cableado menos común).

- Conecte las salidas de preamplificación derecha e izquierda de su receptor a las entradas de LÍNEA derecha e izquierda del subwoofer. No utilice cable de altavoz.
- Cuando aplique el método 3, configure su receptor de la siguiente manera:
- **Configuraciones del receptor:**
 - Altavoces frontales: LARGE (grande)
 - Subwoofer: OFF (apagado) o NO

OPTION #3—

Receiver mit (ungefilterten) Vollbereichsausgängen links und rechts („Pre Out“). Dies ist die am wenigsten verwendete Methode.

- Verbinden Sie den linken und rechten Vorverstärkerausgang an Ihrem Receiver mit dem linken und rechten LINE LEVEL-Eingang des Subwoofers. Verwenden Sie keine Lautsprecherkabel.
- Bei der Verwendung von Methode 3 müssen Sie die Einstellungen an Ihrem Receiver folgendermaßen ändern:
- **Receiver-Einstellungen:**
 - Vordere Lautsprecher = LARGE (Groß)
 - Subwoofer = „OFF“ („Aus“) oder „NO“ („Nein“)

OPZIONE #3—

Ricevitori dotati di jack "Pre Out" sinistro e destro a gamma completa (senza filtri inseriti) (questo è il metodo di collegamento meno comune).

- Collegare le uscite per preamplificatore sinistra e destra del ricevitore agli ingressi A LIVELLO DI LINEA sinistro e destro del subwoofer; non utilizzare cavi per altoparlante.
- Impostare il ricevitore come segue:
- **Impostazioni del ricevitore:**
 - Diffusori anteriori = LARGE
 - Subwoofer = "OFF" o "NO"

OPÇÃO #3—

Receivers com tomadas "Pre Out" esquerda e direita que reproduzem a faixa completa de sinais (não filtradas) (esta é a conexão menos usada em geral).

- Conecte as saídas esquerda e direita do pré-amplificador do receiver às entradas de nível de linha esquerda e direita do subwoofer. Não use cabos para caixas acústicas.
- Se for usado o método 3, é necessário ajustar as configurações do receiver da seguinte maneira:
- **Ajustes do receiver:**
 - Caixas acústicas frontais = LARGE
 - Subwoofer = "OFF" ou "NO"

ADJUSTING YOUR SYSTEM

SUBWOOFER ADJUSTMENTS

Your Powered Subwoofer offers a range of setting options. We recommend the following settings as starting points, but the settings that are best for you depend upon your speaker placement, electronics and personal taste. After you've become familiar with what the settings do, experiment with alternate options to find the method that works best for your system setup. You'll find an informative article on "Subwoofer Positioning and Adjustment" in the set up section at: www.polkaudio.com/education/article.php?id=19.

Note: When you set up your subwoofer for the first time, you will probably have to make adjustments several times before you hear what you personally like. Start with the volume at 50%.

AC POWER CONNECTION AND AUTO ON/OFF

Your PSW Series subwoofer features auto on/off circuitry, marked "auto" on the power switch, which automatically turns your subwoofer on when it senses a program signal. We recommend the "auto" setting if your subwoofer is always receiving power (ie, if it's plugged into a wall outlet).

When no signal is present, the circuit turns the subwoofer off after 15 minutes. If you are concerned about the brief delay between when the music starts and when the subwoofer turns on, simply leave your subwoofer in the "On" position. You may want to leave your PSW system unplugged during extended periods of non use, such as during a vacation.

FINE TUNING YOUR SUBWOOFER

- **Volume**—Adjust by ear using a wide variety of CDs and video sources. Adjust for deep, powerful bass without "boominess."
- **Low Pass**—NOTE: (PSW12) This control does not operate when the subwoofer is connected with Method #1 (LFE Input). This control adjusts the frequency range over which the subwoofer operates. When using smaller main speakers, the upper range of the control will probably yield the best results. With larger speakers, the lower end of the control range will probably sound best, but always let your ear be the final judge. If male vocals sound "thin," turn this control up until the voice sounds rich but not "boomy." If male vocals sound too "thick" or "chesty," turn this control down until the voice sounds natural.
- **Phase Switch**—Sit in your favorite listening position. Play music (not a movie) with a walking bass line. We recommend playing jazz or country music. Now listen carefully for the point at which the subwoofer transitions to your main speakers. This is the crossover point, and this point should be below the frequency of a male human voice. Whichever phase setting sounds louder or fuller at the subwoofer's crossover (transition) point is the optimum setting. Sometimes no difference will be heard.

TROUBLESHOOTING

No sound coming from subwoofer

If hookup is "Sub Out" to LFE, is your receiver set to "Subwoofer—yes" If hookup is via speaker wire, check that the polarity of the wires is correct.

Subwoofer doesn't sound right

If hookup is "Sub Out" to LFE, is your receiver set to "Subwoofer—yes" If hookup is via speaker wire, check that the polarity of the wires is correct.

Subwoofer has no power

Check outlet; check fuse after unplugging the subwoofer.

TECHNICAL ASSISTANCE AND SERVICE

If, after following these hook up directions, you experience difficulty, please double-check all wire connections. Should you isolate the problem to the speaker, contact the authorized Polk Audio dealer where you made your purchase, or call Polk Audio's friendly Customer Service Department at 1-800-377-7655 (calls from US or CAN only), (Outside the US or CAN, 410-358-3600), 9am to 6pm EST, Monday through Friday.

You may also contact us via email: polkcs@polkaudio.com. For more detailed hook up information and manual updates, visit: www.polkaudio.com.

For recommended accessories (including speaker stands, brackets, accessories and exclusive Polk Audio logowear), visit our Webstore: <http://shop.polkaudio.com>.

RÉGLAGE DE VOTRE SYSTÈME

RÉGLAGE DU SUBWOOFER

Votre subwoofer vous offre plusieurs options de réglage. Nous vous recommandons le réglage suivant comme point de départ mais le réglage idéal dépend de vos composants électroniques, de l'emplacement de vos enceintes et de vos préférences personnelles. Après vous être familiarisé avec les divers réglages et leurs effets, essayez différentes combinaisons jusqu'à ce que vous obteniez l'équilibre acoustique qui vous satisfait. Vous trouverez un article informatif sur le réglage et le placement des subwoofers («Subwoofer Positioning and Adjustment») dans la section «set up» du site suivant: www.polkaudio.com/education/article.php?id=19.

Note: Lorsque vous installez votre subwoofer pour la première fois, il est normal d'essayer plusieurs réglages avant d'obtenir le son qui vous satisfait. Commencez avec le volume à 50%.

BRANCHEMENT AU SECTEUR CA ET CIRCUIT «AUTO ON/OFF»

Votre subwoofer de Série PSW est doté d'un circuit de mise sous-hors tension «auto on/off» automatique identifié par «auto» sur l'interrupteur. Il met votre subwoofer sous tension lorsqu'il détecte la présence d'un signal audio et le met hors tension après 15 minutes d'absence de signal. La position «auto» est recommandée lorsque votre subwoofer est branché en permanence dans une prise de courant active.

Si vous désirez éviter le court délai qui peut parfois se produire entre le début de la musique et la mise sous tension du subwoofer, laissez tout simplement le subwoofer à la position «ON». Il est recommandé de débrancher votre subwoofer du secteur lors de périodes de non-utilisation prolongées (comme des vacances).

RÉGLAGE PRÉCIS DE VOTRE SUBWOOFER

- **Volume**—Réglez le volume du subwoofer à l'oreille en écoutant une variété de CD et de sources vidéo. Recherchez des graves puissants et profonds mais sans résonance indue ou grondement excessif.
- **«Low Pass» (passe-bas)**—(Note: (PSW12) Ce contrôle ne fonctionne pas lorsque le subwoofer est raccordé selon l'option #1 «LFE Input»). Ce contrôle détermine la gamme de fréquences reproduite par le subwoofer. Lorsque vous utilisez des petites enceintes, la portée supérieure du contrôle donnera généralement de meilleurs résultats; avec de plus grosses enceintes, c'est la portée inférieure qui donnera les meilleurs résultats-mais fiez-vous toujours à vos oreilles. Si les voix masculines semblent trop «minces», montez ce contrôle jusqu'à ce le son des voix soit naturel et chaleureux mais sans résonance indue. Si le son des voix masculines semble trop «gras» ou «pâteux» baissez ce contrôle jusqu'à ce que le son soit naturel et bien équilibré.
- **Commutateur de phase**—Asseyez-vous à votre position d'écoute préférée. Faites jouer de la musique (pas un film) contenant une ligne de basse rythmique continue, comme du jazz ou du «country.» Écoutez attentivement et tentez de déterminer à quelle fréquence les graves du subwoofer s'entrecroisent avec les graves de vos enceintes principales. C'est le point de croisement des fréquences—qui devrait toujours être sous les fréquences inférieures d'une voix masculine. Réglez le commutateur de phase à la position qui donne le meilleur équilibre entre le subwoofer et les enceintes principales. En certains cas il n'y aura presque pas de différence entre les deux positions.

GUIDE DE DÉPANNAGE

Le subwoofer n'émet aucun son

Si le raccord est «Sub Out» à «LFE», votre récepteur est-il réglé à «subwoofer—oui» («Subwoofer—yes»)? Si le raccord est par câbles de h.p., assurez-vous que la polarité est respectée.

Le subwoofer émet un son médiocre

Si le raccord est «Sub Out» à «LFE», votre récepteur est-il réglé à «subwoofer—oui» («Subwoofer—yes»)? Si le raccord est par câbles de h.p., assurez-vous que la polarité est respectée.

Le subwoofer ne s'allume pas

Vérifiez la prise de courant. Débranchez le subwoofer et vérifiez son fusible.

SERVICE OU ASSISTANCE TECHNIQUE

Si, après avoir suivi toutes les instructions, vous éprouvez toujours des difficultés, vérifiez de nouveau tous les raccords et connexions. Si vous en concluez que le problème est relié à l'enceinte, communiquez avec votre revendeur Polk Audio ou contactez le Service à la Clientèle de Polk Audio au 1-800-377-7655 (Canada ou É.-U. seulement), du lundi au vendredi, de 9h00 à 18h00, HNE. À l'extérieur des É.U. et du Canada, composez le: 410-358-3600.

Vous pouvez également nous contacter par courriel à: polkcs@polkaudio.com. Pour de l'information plus détaillée sur le raccord des enceintes et des mises à jour de nos manuels, visitez: www.polkaudio.com.

Pour vous procurer des accessoires recommandés (socles pour enceintes, supports, accessoires, vêtements exclusifs avec logo Polk, etc.), visitez notre magasin en ligne: <http://shop.polkaudio.com>.

AJUSTE DEL SISTEMA

AJUSTES DEL SUBWOOFER

Su subwoofer alimentado ofrece una variedad de opciones de configuración. Recomendamos las siguientes configuraciones como puntos de partida, pero las mejores configuraciones para usted dependen de la colocación de sus altavoces, los componentes electrónicos y su gusto personal. Después de familiarizarse con lo que hacen las configuraciones, experimente con opciones alternas a fin de encontrar el mejor método de configuración de su sistema para usted. Hay un artículo informativo sobre ajuste y colocación de subwoofers en la sección de configuración del sitio Web: www.polkaudio.com/education/article.php?id=19.

Nota: Cuando configure su subwoofer por primera vez, probablemente tendrá que hacer ajustes varias veces hasta que oiga lo que personalmente le gusta. Comience con el volumen a 50%.

CONEXIÓN DE ALIMENTACIÓN DE CORRIENTE ALTERNA Y APAGADO Y ENCENDIDO AUTOMÁTICO

Su subwoofer de la serie PSW tiene circuitos de encendido y apagado automático, marcados con la palabra AUTO en el interruptor de alimentación, que encienden automáticamente el subwoofer cuando detectan la señal de un programa. Recomendamos que ponga el interruptor en la posición AUTO si el subwoofer recibe energía eléctrica continuamente (es decir, si está conectado a un tomacorriente).

Cuando no hay señal, el circuito apaga el subwoofer después de 15 minutos. Si a usted le preocupa la breve demora entre el momento en que comienza la música y el momento en que se enciende el subwoofer, simplemente deje el subwoofer en la posición ON (encendido). Es recomendable dejar desenchufado el sistema PSW durante largos períodos de tiempo sin uso, como ocurre durante unas vacaciones.

AJUSTE PRECISO DEL SUBWOOFER

- **Volumen**—Ajuste de oído el volumen por medio de una extensa variedad de discos compactos (CD) y fuentes de video. Ajuste para obtener bajos profundos y potentes, sin "sonido retumbante."
- **Pasabajas**—NOTA: (PSW12) Este control no funciona cuando el subwoofer se conecta con el método N° 1 (entrada LFE). Este control ajusta la banda de frecuencias en que funciona el subwoofer. Con altavoces principales pequeños, el extremo superior del intervalo del control es el que probablemente dé los mejores resultados. Con altavoces grandes, el extremo inferior del intervalo de control produce probablemente mejor sonido, pero decida siempre por oído. Si las voces masculinas suenan "finas," gire este control hacia arriba hasta que la voz suene fuerte sin retumbar. Si las voces masculinas suenan demasiado "gruesas" o "graves," gire este control hacia abajo hasta que la voz suene natural.
- **Conmutador de fase**—Siéntese en su posición de audición favorita. Toque música (no la banda de sonido de una película) con una línea de bajos uniforme; recomendamos jazz o country. Esté atento al punto en que el subwoofer hace la transición a los altavoces principales. Éste es el punto de transición, y este punto debe estar por debajo de la frecuencia de la voz masculina. Cualquiera que sea la fase que produce el sonido más fuerte o más lleno en el punto de transición es el ajuste óptimo. A veces no se oye ninguna diferencia.

DETECCIÓN Y RESOLUCIÓN DE AVERÍAS

No sale sonido del subwoofer

Si el cableado es salida de subwoofer (SUB OUT) a LFE, ¿tiene su receptor la configuración "subwoofer—YES (sí)?" Si el cableado es por cable de altavoz, asegúrese de que la polaridad de los cables sea correcta.

El subwoofer no suena bien

Si el cableado es salida de subwoofer (SUB OUT) a LFE, ¿tiene su receptor la configuración de "subwoofer—YES (sí)?" Si el cableado es por cable de altavoz, asegúrese de que la polaridad de los cables sea correcta.

El subwoofer no tiene alimentación

Revise el enchufe; revise el fusible después de desenchufar el subwoofer.

SERVICIO Y ASISTENCIA TÉCNICA

Si tiene problemas después de seguir las instrucciones de cableado, revise bien todas las conexiones de cables. Si determina que el problema está en el altavoz, póngase en contacto con el proveedor autorizado de Polk Audio donde hizo su compra o llame al Departamento de Atención al Cliente de Polk Audio al teléfono 1-800-377-7655 (solamente llamadas dentro de EE.UU. o Canadá). Fuera de EE.UU. y Canadá, llame al 410-358-3600 entre las 9 a.m. y las 6 p.m., hora del este, de lunes a viernes.

También puede comunicarse con nosotros por correo electrónico: polkcs@polkaudio.com. Para obtener información más detallada sobre el cableado y las actualizaciones del manual, visite: www.polkaudio.com.

Para obtener accesorios recomendados (tales como pedestales de altavoz, soportes, accesorios y prendas de vestir exclusivas con el logotipo Polk) visite nuestra tienda en la Web, <http://shop.polkaudio.com>.

EINSTELLUNG IHRES SYSTEMS

SUBWOOFER-EINSTELLUNGEN

Ihr Aktiv-Subwoofer bietet eine Reihe von Einstellungsoptionen. Wir empfehlen die folgenden Einstellungen als Ausgangspunkte, aber die für Sie idealen Einstellungen hängen von der Lautsprecherplatzierung, dem System und Ihrem persönlichen Geschmack ab. Wenn Sie sich mit den Einstellungen vertraut gemacht haben, können Sie mit anderen Optionen experimentieren, um die beste Methode für Ihr System zu finden. Sie finden einen informativen Artikel über Subwoofer-Positionierung und -Einstellung im Bereich „Setup“ unter: www.polkaudio.com/education/article.php?id=19.

Hinweis: Wenn Sie Ihren Subwoofer zum ersten Mal einrichten, müssen Sie wahrscheinlich mehrmals Modifizierungen vornehmen, um den gewünschten Sound zu erhalten. Stellen Sie die Lautstärke anfangs auf 50% ein.

NETZANSCHLUSS UND AUTOMATISCHE EIN/AUS-SCHALTUNG

Ihr Subwoofer der PSW-Serie verfügt über eine automatische Ein/Aus-Schaltung, die am Netzschalter mit „Auto“ markiert ist. Diese Funktion schaltet den Subwoofer automatisch ein, wenn ein Programmsignal erkannt wird. Wir empfehlen die Einstellung „Auto,“ wenn Ihr Subwoofer immer am Netz ist (d.h. wenn er an eine Steckdose angeschlossen ist).

Wenn kein Signal vorliegt, schaltet diese Funktion den Subwoofer nach 15 Minuten aus. Wenn Sie aber die kurze Verzögerung zwischen dem Beginn der Musik und dem Einschalten des Subwoofers vermeiden wollen, stellen Sie den Subwoofer auf „On.“ Wenn Sie Ihr PSW-System längere Zeit nicht benutzen, etwa während des Urlaubs, sollten Sie eventuell den Stecker herausziehen.

FEINEINSTELLUNG IHRES SUBWOOFERS

- **Lautstärke**—Stellen Sie diese auf der Basis einer Vielzahl von CD- und Videoquellen ein. Stellen Sie sie so ein, dass Sie einen tiefen, starken Bass erhalten, aber ohne ein Dröhnen.
- **Tiefpass**—HINWEIS: (PSW12) Dieser Regler funktioniert nicht, wenn der Subwoofer gemäß Methode 1 (LFE-Eingang) angeschlossen wurde. Der Regler ändert den durch den Subwoofer abgedeckten Frequenzbereich. Wenn Sie

kleinere Hauptlautsprecher verwenden, bietet der obere durch den Regler abgedeckte Bereich wahrscheinlich die besten Ergebnisse. Bei größeren Lautsprechern klingt der untere durch den Regler abgedeckte Bereich wahrscheinlich am besten, aber Sie sollten das stets selbst entscheiden. Wenn Männerstimmen „dünn“ klingen, drehen Sie diesen Regler auf, bis die Stimme voll, aber nicht dröhnend klingt. Wenn Männerstimmen zu „dick“ klingen, drehen Sie den Regler nach unten, bis die Stimme natürlich klingt.

- **Phasenschalter**—Setzen Sie sich in Ihrer bevorzugten Hörposition hin. Spielen Sie Musik (keinen Film) mit wechselnden Bassläufen. Wir empfehlen Jazz oder Country-Musik. Hören Sie jetzt genau hin, an welchem Punkt der Übergang vom Subwoofer zu Ihren Hauptlautsprechern stattfindet. Dies ist der Crossover-Punkt, der unterhalb der Frequenz einer Männerstimme liegen sollte. Die Phaseneinstellung, die beim Crossover (Übergangspunkt) des Subwoofers lauter oder voller klingt, ist die optimale. Manchmal ist kein Unterschied hörbar.

PROBLEMLÖSUNG

Kein Sound aus dem Subwoofer

Wenn der Anschluss von „Sub Out“ zu LFE erfolgt, ist dann Ihr Receiver auf „Subwoofer Yes“ eingestellt? Wenn der Anschluss über Lautsprecherkabel erfolgt, prüfen Sie, ob die Polung der Kabel korrekt ist.

Subwoofer klingt nicht richtig

Wenn der Anschluss von „Sub Out“ zu LFE erfolgt, ist dann Ihr Receiver auf „Subwoofer Yes“ eingestellt? Wenn der Anschluss über Lautsprecherkabel erfolgt, prüfen Sie, ob die Polung der Kabel korrekt ist.

Subwoofer hat keinen Strom

Prüfen Sie die Steckdose, und testen Sie nach dem Ausstecken des Subwoofer-Kabels die Sicherung.

TECHNISCHER KUNDENDIENTS UND SERVICE

Wenn Sie Probleme haben, nachdem Sie den Anschlussanweisungen gefolgt sind, sollten Sie alle Kabelverbindungen nochmals prüfen. Wenn Sie ein Problem am Lautsprecher feststellen, kontaktieren Sie bitte Ihren autorisierten Polk Audio-Fachhändler, von dem Sie ihn gekauft haben, oder rufen den Kundendienst von Polk Audio an: 1-800-377-7655 (nur aus den USA und Kanada), außerhalb der USA und Kanada +1 410-358-3600, 9-18 Uhr US-Ostküstenzeit, Mo-Fr.

Sie erreichen uns auch per E-Mail unter: polkcs@polkaudio.com. Detailliertere Anschlussinformationen und Aktualisierungen der Dokumentation finden Sie unter: <http://www.polkaudio.com>.

Empfohlenes Zubehör (darunter Lautsprecherständer, Halterungen, Zubehör und exklusive Kleidungsstücke mit dem offiziellen Polk Audio-Logo finden Sie bei: <http://shop.polkaudio.com>.

REGOLAZIONE DEL SISTEMA

REGOLAZIONI DEL SUBWOOFER

Il subwoofer alimentato offre varie opzioni di impostazioni; quelle seguenti sono suggerite come punto di partenza, ma le opzioni ottimali dipendono dalla collocazione del diffusore, dall'elettronica e dal gusto personale. Una volta acquisita dimestichezza con i risultati delle impostazioni, provare opzioni alternative per determinare quelle adatte per l'impianto. Si può leggere un articolo al riguardo, "Subwoofer Positioning and Adjustment" nella sezione sull'impostazione, a www.polkaudio.com/education/article.php?id=19.

Nota bene: quando si imposta il subwoofer per la prima volta, probabilmente occorre regolarlo più volte prima di essere soddisfatti del risultato. Iniziare con il volume al 50%.

CONNESSIONE DI ALIMENTAZIONE IN C.A. E ACCENSIONE/SPEGNIMENTO AUTOMATICI

Il subwoofer serie PSW ha un circuito di accensione/spegnimento automatici, inseribile portando l'interruttore generale sulla posizione "auto," che accende il subwoofer non appena rileva un segnale di programma. Sugeriamo di scegliere questa posizione se il subwoofer è sempre alimentato (ossia collegato a una presa di corrente).

Quando non c'è segnale, il circuito spegne il subwoofer dopo 15 minuti; se non si desidera il breve ritardo tra l'inizio della musica e l'accensione del subwoofer, lasciare il subwoofer sempre acceso ("On"). È raccomandabile lasciare l'impianto PSW scollegato durante lunghi periodi di inattività, ad esempio se ci si assenterà per alcuni giorni.

MESSA A PUNTO DEL SUBWOOFER

- **Volume**—regolarlo a orecchio utilizzando un'ampia gamma di CD e sorgenti video, fino a ottenere bassi profondi e potenti, senza rimbombi.
- **Filtro passa basso**—NOTA BENE: (**PSW12**) questo comando non funziona se si collega il subwoofer con il metodo 1 (ingresso LFE). Questo comando serve a regolare la banda di frequenze in cui funziona il subwoofer; quando si usano diffusori principali più piccoli, l'intervallo superiore di regolazione del comando probabilmente darà i migliori risultati, mentre con diffusori più grandi probabilmente si otterrà il suono migliore con l'intervallo inferiore di regolazione; in ogni caso, lasciarsi guidare dall'orecchio. Se il suono delle voci maschili è sottile, girare il comando verso l'intervallo superiore finché il suono diventa profondo ma senza rimbombi; se invece il suono è cavernoso, girare il comando verso l'intervallo inferiore finché il suono diventa naturale.
- **Interruttore di fase**—Andare nel punto di ascolto preferito e ascoltare della musica (non un film) che presenti una linea dei bassi 'walking', ad esempio jazz o country, prestando attenzione al punto in cui ha luogo la transizione (crossover) del subwoofer ai diffusori principali: questo è il punto di crossover e deve essere a frequenza inferiore a quella di una voce maschile. Qualunque impostazione di fase con suono più forte o più pieno al punto di crossover del subwoofer è ottimale; a volte non si può avvertire nessuna differenza.

GUIDA ALLA SOLUZIONE DEI PROBLEMI

Il subwoofer è muto

Se il collegamento è "Sub Out" a LFE, verificare se il ricevitore è impostato su "Subwoofer = Sì" [Yes]. Se il collegamento è eseguito mediante cavi per altoparlante, verificarne la polarità.

Il suono del subwoofer è strano

Se il collegamento è "Sub Out" a LFE, verificare se il ricevitore è impostato su "Subwoofer = Sì" [Yes]. Se il collegamento è eseguito mediante cavi per altoparlante, verificarne la polarità.

Il subwoofer non ha potenza

Controllare la presa di corrente; controllare il fusibile (scollegare prima il subwoofer dalla presa di corrente).

SERVIZIO DI ASSISTENZA

Se dopo aver seguito le istruzioni per il collegamento si hanno problemi, controllare di nuovo tutte le connessioni. Una volta verificato che il problema è nel diffusore, contattare il rivenditore Polk Audio presso cui lo si è acquistato o il centro di assistenza Polk Audio al numero 1-800-377-7655 (solo dagli Stati Uniti o dal Canada), (dagli altri paesi chiamare il numero 001-410-358-3600), lunedì-venerdì, dalle 09.00 alle 18.00, fuso orario EST degli Stati Uniti (fuso orario di Greenwich—5 ore).

Si può anche inviare un'e-mail all'indirizzo polkcs@polkaudio.com. Per ulteriori informazioni sui collegamenti e per aggiornamenti al manuale visitare il sito www.polkaudio.com.

Per gli accessori raccomandati (inclusi sostegni per diffusori, accessori e gli esclusivi capi di abbigliamento con il logo Polk Audio), visitare il nostro negozio in rete: <http://shop.polkaudio.com>.

AJUSTE DO SISTEMA

AJUSTES DO SUBWOOFER

O subwoofer amplificado oferece várias opções de ajuste. Recomendamos os seguintes ajustes como pontos de partida, porém o melhor ajuste para seu caso depende da posição das caixas acústicas, do equipamento eletrônico usado e do seu gosto pessoal. Depois de se familiarizar com os efeitos de cada ajuste, experimente opções diferentes para identificar o método que produz o melhor resultado para o tipo de configuração de sistema que usa. Há um artigo informativo sobre como posicionar e ajustar subwoofers na seção de instalação do site: www.polkaudio.com/education/article.php?id=19.

Nota: Ao instalar o subwoofer pela primeira vez, provavelmente será necessário fazer vários ajustes antes de conseguir obter a reprodução sonora de seu agrado. Comece com o volume a 50% de potência.

CONEXÃO DA ALIMENTAÇÃO DE CA E FUNÇÃO LIGA/DESLIGA AUTOMÁTICA

O subwoofer da série PSW contém circuitos de ativação/desativação automática, marcados "auto" na chave liga/desliga, que ligam automaticamente o subwoofer quando detectam um sinal de programa. Recomendamos que o ajuste "auto" seja usado se o subwoofer sempre ficar ligado (ou seja, conectado a uma tomada elétrica).

Quando não há sinal, o circuito desliga o subwoofer depois de 15 minutos. Se estiver preocupado quanto ao breve atraso entre o início da música e a ativação do subwoofer, basta deixar o subwoofer na posição "On" (ligado). Sugerimos que deixe o sistema PSW desligado da tomada durante longos períodos de tempo sem uso, como durante as férias.

AJUSTE PRECISO DO SUBWOOFER

- **Volume**—Ajuste pela audição, utilizando uma gama variada de CDs e fontes de vídeo. Ajuste para obter sons graves nítidos e potentes, sem "reverberação."
- **Passa-baixas**—NOTA: (PSW12) Este controle não funciona quando o subwoofer é conectado com o método 1 (entrada LFE). Este controle ajusta a faixa de frequência na qual o subwoofer opera. Quando as caixas acústicas principais forem menores, a faixa superior do controle provavelmente produzirá os melhores resultados. Com caixas acústicas maiores, a faixa inferior do controle provavelmente produzirá melhor som. Entretanto, sempre deixe a decisão final para seus ouvidos. Se as vozes masculinas soarem "finas," gire o controle para cima até que a voz tenha consistência, sem apresentar "reverberação." Se as vozes masculinas soarem "grossas" ou "forçadas," gire o controle para baixo até que a voz soe natural.
- **Comutador de fases**—Sente-se em sua posição favorita para ouvir áudio. Reproduza alguma música (não um filme) com um ritmo constante e moderado de graves. Recomendamos jazz ou música country. Agora ouça com atenção para identificar o ponto no qual o subwoofer faz a transição para as caixas acústicas principais. Este é o ponto de crossover, e deve estar abaixo da frequência de uma voz humana masculina. O ajuste de fase que produz o som mais elevado ou pleno no ponto de crossover (transição) do subwoofer é o ajuste ideal. Algumas vezes não é possível detectar uma diferença.

RESOLUÇÃO DE PROBLEMAS

O subwoofer não reproduz som

Se a conexão for do tipo "Sub Out" para LFE, o receiver está configurado para "Subwoofer—yes?" Se a conexão for através de cabos para caixas acústicas, confirme se a polaridade dos cabos está correta.

O som do subwoofer está estranho

Se a conexão for do tipo "Sub Out" para LFE, o receiver está configurado para "Subwoofer—yes?" Se a conexão for através de cabos para caixas acústicas, confirme se a polaridade dos cabos está correta.

O subwoofer não liga

Verifique a tomada; verifique o fusível depois de desligar o subwoofer da tomada.

ASSISTÊNCIA TÉCNICA E MANUTENÇÃO

Se tiver alguma dificuldade depois de seguir as instruções de instalação, verifique as conexões dos cabos. Caso confirme que o problema é na caixa acústica, entre em contato com o revendedor autorizado da Polk Audio onde adquiriu o produto ou ligue para o cordial Departamento de Atendimento ao Cliente da Polk Audio pelo número 1-800-377-7655 (apenas ligações oriundas dos EUA ou Canadá) (fora dos EUA e do Canadá, ligue para 410-358-3600) de segunda a sexta-feira, das 9h00 às 18h00, horário de Nova York.

Se preferir, entre em contato conosco por e-mail: polkcs@polkaudio.com. Para obter informações mais detalhadas sobre conexões e atualizações dos manuais, visite: www.polkaudio.com.

Para se informar sobre os acessórios recomendados (incluindo pedestais para caixas acústicas, suportes, acessórios e peças de vestuário com o logotipo da Polk Audio), visite nossa loja na Internet: <http://shop.polkaudio.com>.

SPECIFICATIONS

Model	PSW10	PSW12
Subwoofer Complement	(1) 10" (25.4cm)	(1) 12" (30.5mm)
Overall Freq. Response	35Hz - 200Hz	26Hz - 200Hz
Power Output Dynamic	100 Watts	260 Watts
Power Output RMS	50 Watts	100 Watts
Crossover Frequency	80Hz - 160Hz	60Hz - 160Hz
Magnetic Shielding	No	Yes
Available Finish	Black Oak & Cherry woodgrain	Black Oak & Cherry woodgrain
Dimensions (H"xW"xD") (Hcm x Wcm x Dcm)	14-3/8 x 14 x 16-1/8 36.5 x 35.6 x 41	16-3/8 x 16 x 17-5/8 41.6 x 40.6 x 44.8
Product Weight- Pounds each	26	34
Product Weight- Kilograms	11.7	15.3

For more complete specifications visit www.polkaudio.com/home

ESPECIFICAÇÕES

Modelo	PSW10	PSW12
Complemento de subwoofer	(1) 10" (25.4cm)	(1) 12" (30.5mm)
Resposta de freq. geral	35Hz - 200Hz	26Hz - 200Hz
Dinâmica da potência de saída	100 Watts	260 Watts
Potência de saída (RMS)	50 Watts	100 Watts
Frequência de transição	80Hz - 160Hz	60Hz - 160Hz
Blindagem magnética	Não	Sim
Acabamento	Madeira de carvalho escuro e cerejeira	Madeira de carvalho escuro e cerejeira
Dimensões: Em pol. (A x L x P) Em centímetros (A x L x P)	14-3/8 x 14 x 16-1/8 36.5 x 35.6 x 41	16-3/8 x 16 x 17-5/8 41.6 x 40.6 x 44.8
Peso de cada unidade-- Em libras	26	34
Peso de cada unidade-- Em quilos	11.7	15.3

Para obter especificações mais completas, visite www.polkaudio.com/home

CARACTÉRISTIQUES TECHNIQUES

Modèle	PSW10	PSW12
Complément haut-parleur d'extrêmes graves	(1) 25.4 cm (10")	(1) 30.5 cm (12")
Réponse globale en fréquence	35Hz - 200Hz	26Hz - 200Hz
Puissance de sortie dynamique	100 Watts	260 Watts
Puissance de sortie efficace	50 Watts	100 Watts
Fréquence de coupure	80Hz - 160Hz	60Hz - 160Hz
Blindage magnétique	Non	Oui
Fini disponible	Imitation chêne noir et cerisier	Imitation chêne noir et cerisier
Dimensions (H" x L" x P") (H cm x L cm x P cm)	14-3/8 x 14 x 16-1/8 36.5 x 35.6 x 41	16-3/8 x 16 x 17-5/8 41.6 x 40.6 x 44.8
Poids du produit- Livres	26	34
Poids du produit- Kilogrammes	11.7	15.3

Vous trouverez des caractéristiques techniques complètes sur le site www.polkaudio.com/home

ESPECIFICACIONES

Modelo	PSW10	PSW12
Dotación de subwoofer	(1) 10 plg. (25.4cm)	(1) 12 plg. (30.5mm)
Respuesta general de frecuencias	35Hz - 200Hz	26Hz - 200Hz
Rendimiento de potencia dinámica	100 vatios	260 vatios
Rendimiento de potencia RMS	50 vatios	100 vatios
Frecuencia de crossover	80Hz - 160Hz	60Hz - 160Hz
Blindaje magnético	No	Sí
Acabados disponibles	Apariencia de madera de roble negro y cerezo	Apariencia de madera de roble negro y cerezo
Dimensiones (alto x ancho x prof. en plg.) (alto x ancho x prof. en cm)	14-3/8 x 14 x 16-1/8 36.5 x 35.6 x 41	16-3/8 x 16 x 17-5/8 41.6 x 40.6 x 44.8
Peso del producto- libras c/u	26	34
Peso del producto- Kilogramos	11.8	15.4

Para ver especificaciones más completas visite www.polkaudio.com/home

DATI TECNICI

Modello	PSW10	PSW12
Complemento subwoofer	(1) 10" (25.4cm)	(1) 12" (30.5mm)
Risp. frequenza complessiva	35Hz - 200Hz	26Hz - 200Hz
Potenza uscita dinamica	100 Watts	260 Watts
Potenza uscita RMS	50 Watts	100 Watts
Frequenza crossover	80Hz - 160Hz	60Hz - 160Hz
Schermatura magnete	No	Sì
Finitura disponibile	Quercia nera o ciliegio	Quercia nera o ciliegio
Dimensioni (AxLxP in pollici) (AxLxP in cm)	14-3/8 x 14 x 16-1/8 36.5 x 35.6 x 41	16-3/8 x 16 x 17-5/8 41.6 x 40.6 x 44.8
Peso prodotto- libbre ciascuno	26	34
Peso prodotto- chilogrammi	11.7	15.3

Per ottenere le specifiche tecniche complete, visitare il sito www.polkaudio.com/home

TECHNISCHE DATEN

Modell	PSW10	PSW12
Subwoofer-Komplement	(1) 10 Zoll (25.4 cm)	(1) 12 Zoll (30.5 cm)
Gesamt- Frequenzgang	35Hz - 200Hz	26Hz - 200Hz
Dynamische Leistung	100 Watts	260 Watts
RMS-Leistung	50 Watts	100 Watts
Crossover-Frequenz	80Hz - 160Hz	60Hz - 160Hz
Magnetische Abschirmung	Nein	Ja
Verfügbare Oberflächen	Eiche schwarz und Kirsch (Folie)	Eiche schwarz und Kirsch (Folie)
Abmessungen (H x B x T, Zoll) (H x B x T, cm)	14-3/8 x 14 x 16-1/8 36.5 x 35.6 x 41	16-3/8 x 16 x 17-5/8 41.6 x 40.6 x 44.8
Produktgewicht- in US-Pfund	26	34
Produktgewicht- kg	11.7	15.3

Ausführliche Daten finden Sie bei www.polkaudio.com/home

LIMITED FIVE YEAR WARRANTY

Polk Audio, Inc., warrants to the original retail purchaser only. This warranty will terminate automatically prior to its stated expiration if the original retail purchaser sells or transfers the product to any other party.

Polk Audio, Inc., warrants, to the original retail purchaser only, that the LOUDSPEAKER(S), PASSIVE CROSSOVER COMPONENT(S) and ENCLOSURE on this Polk Audio Loudspeaker Product will be free from defects in material and workmanship for a period of five (5) years from the date of original retail purchase from a Polk Audio Authorized Dealer.

Furthermore, Polk Audio, Inc., warrants, to the original retail purchaser only, that any AMPLIFIER OR OTHER ELECTRONIC COMPONENT that may be included in this Polk Audio Loudspeaker Product will be free from defects in material and workmanship for a period of three (3) years from the date of original retail purchase from a Polk Audio Authorized Dealer.

To allow Polk Audio to offer the best possible warranty service, please register your new product online at: www.polkaudio.com/registration or call Polk customer service 800-377-7655 in the USA and Canada (outside the USA: 410-358-3600) within ten (10) days of the date of original purchase. Be sure to keep your original purchase receipt.

Defective Products must be shipped, together with proof of purchase, prepaid insured to the Polk Audio Authorized Dealer from whom you purchased the Product, or to the Factory at 2550 Britannia Boulevard, Suite A, San Diego, California 92154. Products must be shipped in the original shipping container or its equivalent; in any case the risk of loss or damage in transit is to be borne by you. If upon examination at the Factory or Polk Audio Authorized Dealer it is determined that the unit was defective in materials or workmanship at any time during this Warranty period, Polk Audio or the Polk Audio Authorized Dealer will, at its option, repair or replace this Product at no additional charge, except as set forth below. All replaced parts and Products become the property of Polk Audio. Products replaced or repaired under this warranty will be returned to you, within a reasonable time, freight prepaid.

This warranty does not include service or parts to repair damage caused by accident, disaster, misuse, abuse, negligence, inadequate packing or shipping procedures, commercial use, voltage inputs in excess of the rated maximum of the unit, cosmetic appearance of cabinetry not directly attributable to defect in materials or workmanship, or service, repair, or modification of the Product which has not been authorized or approved by Polk Audio. This warranty shall terminate if the Serial number on the Product has been removed, tampered with or defaced.

This warranty is in lieu of all other expressed Warranties. If this Product is defective in materials or workmanship as warranted above, your sole remedy shall be repair or replacement as provided above. In no event will Polk Audio, Inc. be liable to you for any incidental or consequential damages arising out of the use or inability to use the Product, even if Polk Audio, Inc. or a Polk Audio Authorized Dealer has been advised of the possibility of such damages, or for any claim by any other party. Some states do not allow the exclusion or limitation of consequential damages, so the above limitation and exclusion may not apply to you.

All implied warranties on this Product are limited to the duration of this expressed Warranty. Some states do not allow limitation on how long an implied Warranty lasts, so the above limitations may not apply to you. This Warranty gives you specific legal rights, and you also may have other rights which vary from state to state.

This Warranty applies only to Products purchased in Canada, the United States of America, its possessions, and U.S. and NATO armed forces exchanges and audio clubs.

The Warranty terms and conditions applicable to Products purchased in other countries are available from the Polk Audio Authorized Distributors in such countries.

GARANTIE LIMITÉE DE 5 ANS

La garantie de Polk Audio, Inc., n'est valide que pour l'acheteur au détail original. La garantie sera automatiquement annulée avant sa date d'expiration spécifiée si l'acheteur original vend ou transfère le produit à tout autre parti.

Polk Audio, Inc., garantit - à l'acheteur au détail original seulement - que le ou les HAUT-PARLEUR(S), COMPOSANTE(S) DE FILTRE PASSIF et CAISSON(S) de ce produit Polk Audio seront exempts de tout défaut attribuable aux pièces d'origine et à la main d'oeuvre pour une période de cinq (5) ans à partir de la date de l'achat au détail original chez un revendeur agréé Polk Audio.

En outre, Polk Audio, Inc., garantit - à l'acheteur au détail original seulement - que TOUT AMPLIFICATEUR OU TOUT AUTRE COMPOSANTE ÉLECTRONIQUE qui pourrait faire partie ce produit Polk Audio sera exempt de tout défaut attribuable aux pièces d'origine et à la main d'oeuvre pour une période de cinq (3) ans à partir de la date de l'achat au détail original chez un revendeur agréé Polk Audio.

Pour permettre à Polk Audio de vous offrir le meilleur service de garantie possible, veuillez enregistrer votre nouveau produit en ligne à l'adresse web: www.polkaudio.com/registration - ou contactez le Service à la Clientèle de Polk au 800-377-7655 aux États-Unis et au Canada (à l'extérieur des É.U.: 410-358-3600) dans les dix (10) jours suivant la date de l'achat original. Assurez-vous de conserver votre reçu d'achat original.

Les produits défectueux doivent être expédiés, avec une preuve d'achat, francs de port et assurés, au revendeur agréé Polk Audio de qui vous avez acheté le produit, ou à l'usine Polk Audio, 2550 Britannia Boulevard, Suite A, San Diego, California 92154.

Les produits doivent être expédiés dans leur carton d'expédition original ou dans un contenant équivalent. Le propriétaire doit assumer tout risque de perte ou de dommage en transit.

Si, suite à l'examen du produit à l'usine Polk ou chez le marchand agréé Polk Audio, il est déterminé que la défectuosité est imputable aux matériaux d'origine ou à la main d'oeuvre au cours de la période de la garantie spécifiée, Polk Audio ou le revendeur Polk Audio, à sa guise, réparera ou remplacera le produit sans frais additionnels et selon les conditions décrites ci-dessous.

Toute pièce ou produit remplacé devient la propriété de Polk Audio. Les produits réparés ou remplacés sous la garantie vous seront expédiés francs de port dans un délai raisonnable.

Cette garantie n'inclut pas le service ou les pièces nécessaires à la réparation des dommages provoqués par accident, désastre, abus, négligence, mode d'expédition ou emballage inadéquat, utilisation commerciale, tensions supérieures au maximum prescrit pour l'unité, aspect visuel du meuble non directement attribuable à un défaut de pièces d'origine ou de main d'oeuvre, ou par le service, la réparation, ou toute modification du produit qui n'a pas été autorisé ou approuvé par Polk Audio. Cette garantie sera annulée si le numéro de série sur le produit a été enlevé, altéré ou falsifié.

Cette garantie prend préséance sur toutes autres garanties énoncées. Si la défectuosité de ce produit est imputable aux pièces d'origine ou à la main d'oeuvre selon les conditions de la garantie exprimées ci-dessus, votre seul recours sera la réparation ou le remplacement selon les conditions décrites ci-dessus.

Dans aucun cas Polk Audio, Inc. pourra-t-elle être tenue responsable pour tout dommage accessoire ou indirect causé par l'utilisation ou par l'incapacité d'utilisation du produit, même si Polk Audio, Inc. ou un revendeur agréé Polk Audio, a été avisé de la possibilité de tel dommage, ou pour toute réclamation par tout autre parti.

Certains états ne permettant pas l'exclusion ou la limitation des dommages indirects, les limitations et exclusions exprimées ci-dessus pourraient ne pas s'appliquer dans votre cas.

Toutes les garanties tacites sur ce produit sont limitées à la durée de la garantie énoncée. Certains états ne permettant pas la limitation de la durée d'une garantie tacite, les limitations ci-dessus pourraient ne pas s'appliquer dans votre cas. Cette garantie vous accorde des droits légaux spécifiques; vous pourriez également avoir d'autres droits qui pourraient varier d'état en état.

Cette garantie s'applique seulement aux produits achetés au Canada, aux États-Unis d'Amérique et ses possessions, et dans les clubs audio et d'échange des forces armées des É.U. et de l'OTAN. Les modalités et les conditions de garantie applicables aux produits achetés dans d'autres pays sont disponibles chez les distributeurs agréés Polk Audio établis dans ces pays.

Polk Audio has been crafting affordable high performance loudspeakers since 1972. They are one of the world's foremost manufacturers of quality home & car. Polk Audio's dedication to research & development has resulted in over 55 worldwide patents for innovative loudspeaker technology, and Polk speakers consistently thrill our growing family of satisfied listeners, as well as the worldwide audio press.

Get free information about building the audio system of your dreams, or free information on tweaking your current system for higher performance, at www.polkaudio.com. Or, call our friendly customer service department toll free 1-800-377-7655 (in the US & Can only, outside the US call 410-358-3600), 9am-6pm EST. Ask for our Home Theater Handbook, or a copy of our annual newspaper, "The Speaker Specialist." They're both free, and chock full of audio information.

